

D

Betriebsanleitung

GB USA

Operating Instructions

F

Manuel d'utilisation

Typ 7051



Version: 09/2018

M7051-def.doc
Art.-Nr: 110 7051

Bunsenstrasse
Tel: (0841) 9654-0
www.schubert-salzer.com

D-85053 Ingolstadt
Fax: (0841) 9654-590

Inhalt/Content/Sommaire

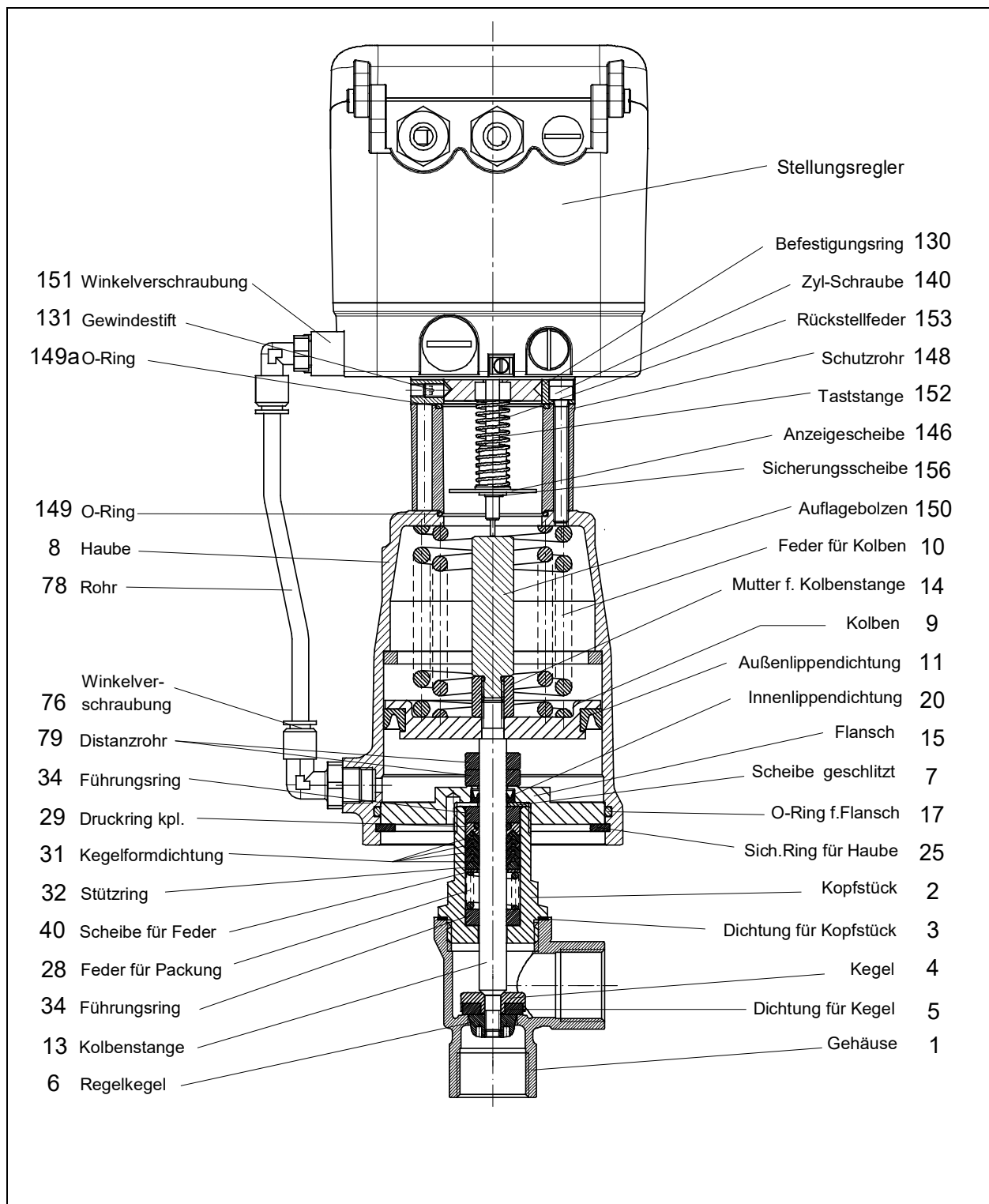
1	D Betriebsanleitung (deutsch)	3
1.1	Ersatzteilliste	3
1.2	Technische Daten	4
1.3	Einbau	4
1.4	Anschluss und Inbetriebnahme	5
1.5	Auswechseln des Stellungsreglers	5
1.6	Empfohlene Drehmomente für die Kopftückmontage	6
1.7	Packungseinbau	7
1.8	Demontage und Montage	7
1.9	Schmier- und Klebeplan	9
2	GB USA Operating Instructions (English)	11
2.1	Spare Parts List	11
2.2	Technical Data	12
2.3	Installation	12
2.4	Connection and Start-Up	13
2.5	Replacing the Positioner	13
2.6	Torque recommendations for head assembly	14
2.7	Packing assembly	15
2.8	Dismantling and Assembling	15
2.9	Lubrication and Bonding Plan	17
3	F Instructions de service (français)	18
3.1	Liste des pièces de rechange	18
3.2	Caractéristiques techniques	19
3.3	Pose	19
3.4	Raccordement et mise en service	20
3.5	Remplacement du positionneur	20
3.6	Couples recommandés pour le montage du corps presse-étoupe	21
3.7	Montage de la garniture	22
3.8	Démontage et montage	22
	Plan de graissage et de collage	24

1 **D** Betriebsanleitung (deutsch)

1.1 Ersatzteilliste



(Nur Original-Ersatzteile von Schubert & Salzer Control Systems verwenden!)





Je nach angebautem Stellungsregler können die Anschlusssteile zum Stellungsregler von denen in der Ersatzteilliste dargestellten Teilen abweichen.
Im Bedarfsfall fordern Sie bitte eine detaillierte Ersatzteilliste an.

Neben den einzelnen Ersatzteilen sind für alle Ventile Reparatursätze erhältlich, die alle Dichtungs- und Verschleißteile enthalten.

1.2 Technische Daten

Nennweiten	DN 15 bis DN 50
Gehäusewerkstoff	1.4436
Anschluss Rohrgewinde nach DIN/ISO	1/2" - 2"
Nennndruck	PN 40
Medientemperatur	-30°C bis +170°C option. bis +200°C
Umgebungstemperatur	-30°C bis +60°C
Viskosität des Mediums	maximal 600 mm ² /s (600cSt, 80°E)
Vakuum	maximal 0,001 bar abs
Betriebsdruck bei totraumfreier Ausführung	maximal 12 bar

1.3 Einbau

Von der Armatur sind alle Verpackungsmaterialien zu entfernen.

Vor dem Einbau ist die Rohrleitung auf Verunreinigung und Fremdkörper zu untersuchen und ggf. zu reinigen.

Das Stellventil ist entsprechend der Durchflussrichtung in die Rohrleitung einzubauen. Die Durchflussrichtung ist am Gehäuse durch einen Pfeil angegeben.

Die Rohrleitungen sind spannungsfrei an die einzubauende Armatur anzuschließen.
Die Rohrleitung darf dabei keinesfalls an die Armatur herangezogen werden.

Bei Gehäusen mit Muffenanschluss sind die Gewinde mit geeignetem Dichtungsmaterial abzudichten.

Wird die Armatur in die Rohrleitung eingeschweißt, so sind die Enden vorerst nur zu heften. Zum Fertigschweißen ist der Antrieb und das Kopfstück vom Gehäuse abzuschrauben, um Beschädigungen an den Dichtelementen zu vermeiden.

Bei Schweißarbeiten an der Rohrleitungen muss der Abstand zur Armatur mindestens 50 cm betragen, da sonst das Risiko einer Beschädigung des Sitzes besteht.

Die Funktion der kompletten eingebauten Armatur ist vor der Inbetriebnahme der Anlage zu überprüfen.

Einbaulage:

Die Einbaulage von Ventilen mit pneumatischem oder digitalem Stellungsregler ist beliebig.

Montage bei Gewindeanschluss:

- Gewindeanschluss entsprechend der gültigen Normen in Rohr einschrauben.
- Ventilkörper an Rohrleitung anschrauben, geeignetes Gewindedichtmittel verwenden. Das Gewindedichtmittel ist nicht im Lieferumfang enthalten.



Die Justierung des elektropneumatischen Stellungsreglers 8047 erfolgt werkseitig für eine horizontale Einbaulage des Ventils (Regler oben). Bei Änderung der Einbaulage (insbesondere bei hängendem Einbau) müssen der Nullpunkt und der Endwert nachjustiert werden.

1.4 Anschluss und Inbetriebnahme

Die Ventile können mit pneumatischen Stellungsreglern, elektropneumatischen Stellungsreglern (Typ 8047) oder digitalen Stellungsreglern (Typ 8048 oder 8049) ausgerüstet sein.

Genauere Anweisungen zu Anschluss und Inbetriebnahme entnehmen Sie bitte den Entsprechenden Betriebsanleitungen.

1.5 Auswechseln des Stellungsreglers

1.5.1 Pneumatischer Stellungsregler

- Zuluft vom Anschluss "P" (G1/8") schrauben.
- Verschraubung am Rohr zum Antrieb lösen.
- Am Befestigungsring (130) seitlich 3 Gewindestifte lösen.
- Stellungsregler abnehmen

Anbau sinngemäß in umgekehrter Reihenfolge durchführen.



Den Stellungsregler **nicht** öffnen, sondern zur Reparatur ins Herstellerwerk senden.

1.5.2 Elektropneumatischer Stellungsregler Typ 8047

- Steuerkabel von der Steuerquelle trennen.
- Zuluft vom Anschluss "P" (G1/8") schrauben.
- Verschraubung am Rohr zum Antrieb lösen.
- Am Befestigungsring (130) seitlich 3 Gewindestifte lösen.
- Stellungsregler abnehmen

Anbau sinngemäß in umgekehrter Reihenfolge durchführen.



Den Stellungsregler **nicht** öffnen, sondern zur Reparatur ins Herstellerwerk senden.

1.5.3 Digitaler Stellungsregler Typ 8048 und 8049

- Zuluft (Anschluss „P“) abklemmen.
- Deckel des Stellungsreglers abnehmen und elektrische Verbindungen abklemmen.
- Verschraubung am Rohr zum Antrieb lösen.
- Am Befestigungsring (130) seitlich die 3 Gewindestifte lösen.
- Stellungsregler und Taststange komplett abnehmen.

Montage des Stellungsreglers sinngemäß in umgekehrter Reihenfolge durchführen.
Anschließend Justierung des Stellungsreglers durchführen.



Bei Austausch des Reglers immer Regler und Taststange entfernen und durch neuen Regler und die beigefügte neue Taststange ersetzen!

Auf gutes Abdichten der Verbindung zwischen Antrieb und Stellungsregler achten!

1.6 Empfohlene Drehmomente für die Kopfstückmontage

Das Kopfstück ist mit einem Drehmoment auf dem Gehäuse zu verschrauben, das eine ausreichende Verpressung der Kopfstückdichtung gewährleistet.

Folgende Drehmomente (Richtwerte) sollten bei der Montage des Kopfstücks eingehalten werden.

Nennweite		Material der Kopfstückdichtung		
		Graphit (Standard)	Top Chem 2000 Kingersil C4400	PTFE mit 25% Glasfaser
DN 15	1/2"	90 Nm	90 Nm	90 Nm
DN 20	3/4"	120 Nm	120 Nm	120 Nm
DN 25	1"	150 Nm	150 Nm	150 Nm
DN 32	1 1/4"	180 Nm	190 Nm	190 Nm
DN 40	1 1/2"	200 Nm	230 Nm	230 Nm
DN 50	2"	220 Nm	260 Nm	260 Nm



Bei Kopfstückdichtungen aus Klinger Top-Chem, Klingersil C4400 und PTFE mit Glasfaser sollten die Dichtungen nach einiger Zeit noch einmal nachgezogen werden, da sich die Verpressung durch die Fließigenschaften dieser Werkstoffe verringern kann.



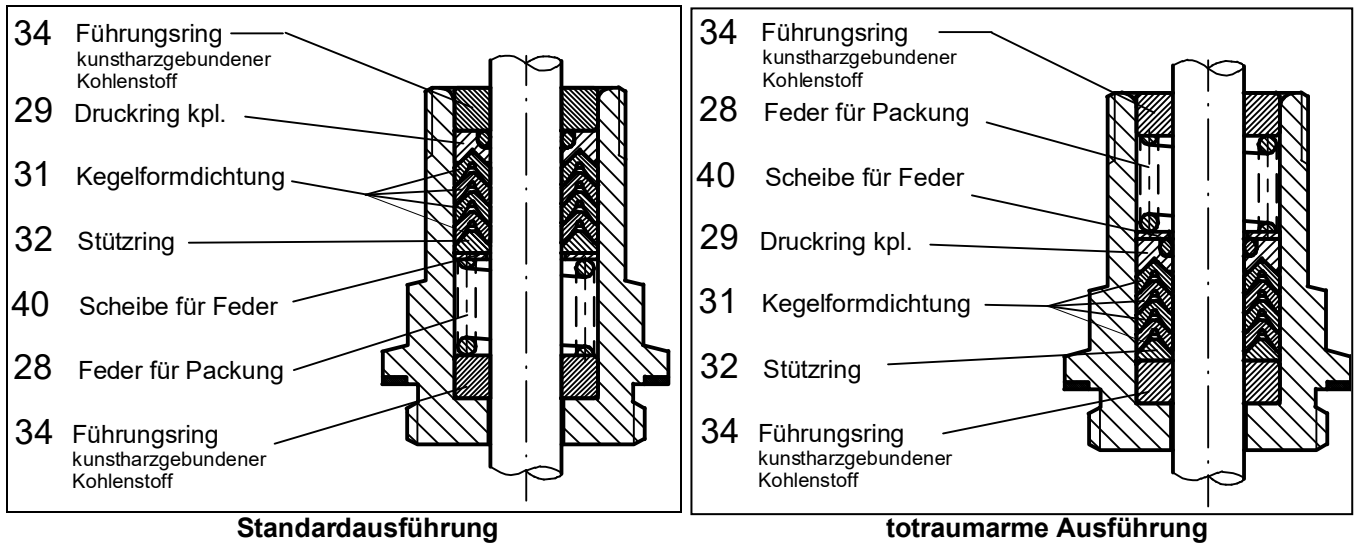
Bei Ventilen, die für den Einsatz mit gefährlichen Gasen (z.B. Sauerstoff oder Ozon) bestimmt sind, müssen diese Anzugsmomente unbedingt eingehalten und mit einem Drehmomentschlüssel kontrolliert werden.



Bei Dichtung für Kopfstück aus TopChem oder PTFE mit Glasfasern keine Montagepaste auf die Dichtungsfläche und Dichtung auftragen.

1.7 Packungseinbau

Entgegen der Standardausführung (vgl. Ersatzteilliste) ist je nach Ventilausführung eine „totraumarme“ Version möglich. Vergleich der beiden Ausführungen siehe Bilder.



Maximaler Betriebsdruck bei totraumarmer Ausführung 12bar!

1.8 Demontage und Montage

1.8.1 Demontage des Ventils

- 1 Stellsregler demontieren. (siehe: Auswechseln des Stellsreglers)
- 2 Befestigungsring (130), Schrauben (140) und Sichtfenster (148) entfernen.
- 3 Auflagebolzen (150) (bei p/p- und i/p-Reglern Hubrückführfeder-Einheit) entfernen.
- 4 Montagewerkzeug (Art.-Nr: 4010 409) in die Haube einführen und in die Mutter (14) einschrauben.
- 5 Mit Kegelgriff des Montagewerkzeugs die Feder (10) etwas spannen, bis die Dichtung nicht mehr auf den Gehäusesitz drückt.
- 6 Den Antrieb vom Gehäuse abschrauben.
- 7 Sicherungsring (25) entfernen.
- 8 Kolbenfeder durch Drehen des Kegelgriffs entspannen.



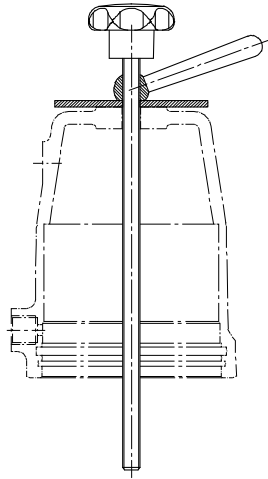
Die Montageschraube des Montagewerkzeugs sollte dabei festgehalten werden.

- 9 Montagewerkzeug entfernen.
- 10 Einzelteile des Kegels am Ventilsitz demontieren, dabei gleichzeitig die Mutter(14) festhalten.
- 11 Kolbenstange (13) aus dem Kopfstück herausziehen.
- 12 Flansch (15) in Schraubstock spannen.

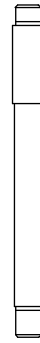


Flansch nicht am Außendurchmesser spannen, da dies die Dichtfläche zur Haube ist und diese dadurch beschädigt würde.

- 13 Kopfstück (2) vom Flansch (15) abschrauben.
- 14 Führungsringe und Packung mit Montagedorn (Art.-Nr: 4010 410) herausdrücken (bitte Reihenfolge der Einzelteile für spätere Montage festhalten).



Montagewerkzeug
D50: Art.-Nr: 4010 408
D80/D125: Art.-Nr: 4010 409



Montagedorn
Art.-Nr: 4010 410

1.8.2 Montage des Ventils



Schmier- und Klebeplan beachten!
Nur original Ersatzteile von Schubert & Salzer verwenden!

- 1 Alle Teile reinigen.
- 2 Führungsringe und Packung in richtiger Reihenfolge in das Kopfstück (2) einschieben (siehe 1.7. Packungseinbau).



Die Kegelformdichtungen (31) müssen vor dem Einbau **einzeln** eingefettet werden.

- 3 Innenlippendichtung (20) und Scheibe (7) in den Flansch legen.
- 4 Kopfstück (2) mit Flansch (15) fest verschrauben.



Flansch nicht am Außendurchmesser spannen, da dies die Dichtfläche zur Haube ist und diese dadurch beschädigt würde.

- 5 Kolbenstange (13) und Kolben (9) mit Mutter (14) verschrauben.
- 6 Kolbenstange (13) vorsichtig von oben in das Kopfstück hineinschieben.
- 7 Einzelteile des Kegels mit Kolbenstange (13) verschrauben.
- 8 O-Ring in die Haube einsetzen.
- 9 Außenlippendichtung (11) auf den Kolben (9) montieren.
- 10 Feder (10) auf den Kolben (9) setzen.
- 11 Haube (8) aufsetzen.
- 12 Feder mit Montagewerkzeug soweit spannen, bis der Sicherungsring (25) eingesetzt werden kann.
- 13 Sicherungsring in Haube einsetzen. (auf sicheres Einschnappen des Sicherungsringes in die Haube achten).
- 14 Kopfstück mit Dichtung (3) auf das Gehäuse schrauben. (siehe: Empfohlene Drehmomente für die Kopfstückmontage)
- 15 Montagewerkzeug entfernen.
- 16 Auflagebolzen (150) (bei digitalem Stellungsregler), Hubrückführfeder-Einheit (bei p/p- und i/p-Stellungsregler) einsetzen.
- 17 O-Ring (149) in die Haube einlegen.
- 18 Befestigungsring (130) und Sichtfenster (148) mit Schrauben (140) montieren.
- 19 Stellungsregler montieren.
- 20 Einstellungen des Stellungsreglers überprüfen (eventuell Regler neu adaptieren).

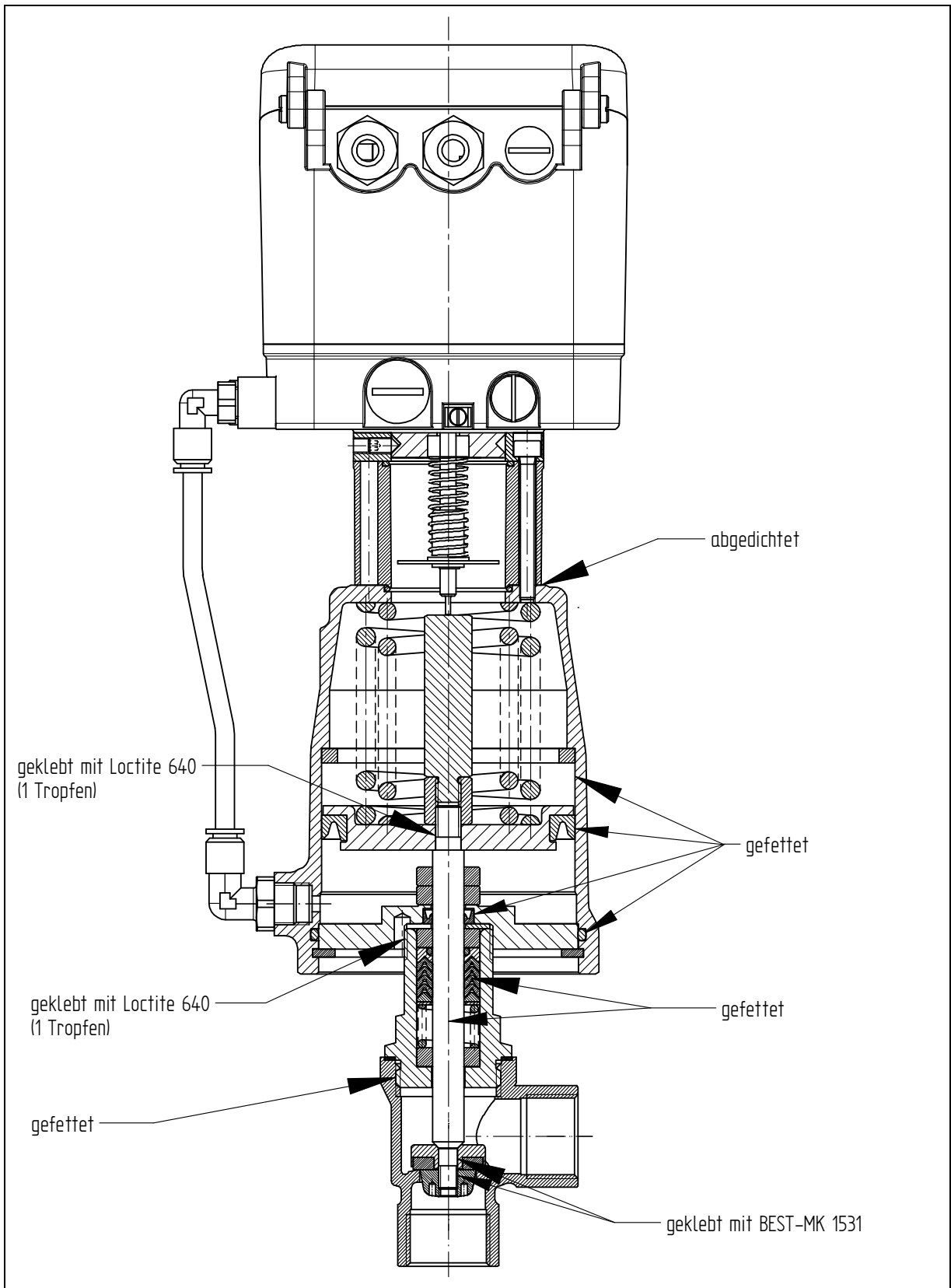
1.9 Entsorgung

Das Gerät und die Verpackung müssen entsprechend den einschlägigen Gesetzen und Vorschriften im jeweiligen Land entsorgt werden.

1.10 Schmier- und Klebeplan



Der Schmier- und Klebeplan gilt für alle Standardausführungen dieses Ventiltyps. Informieren Sie sich beim Hersteller über die geeigneten Schmierstoffe. Bei Sonderausführungen (z. B. silikonfrei, für Sauerstoffanwendungen oder für Lebensmittelanwendungen) sind gegebenenfalls andere Fettsorten zu verwenden.

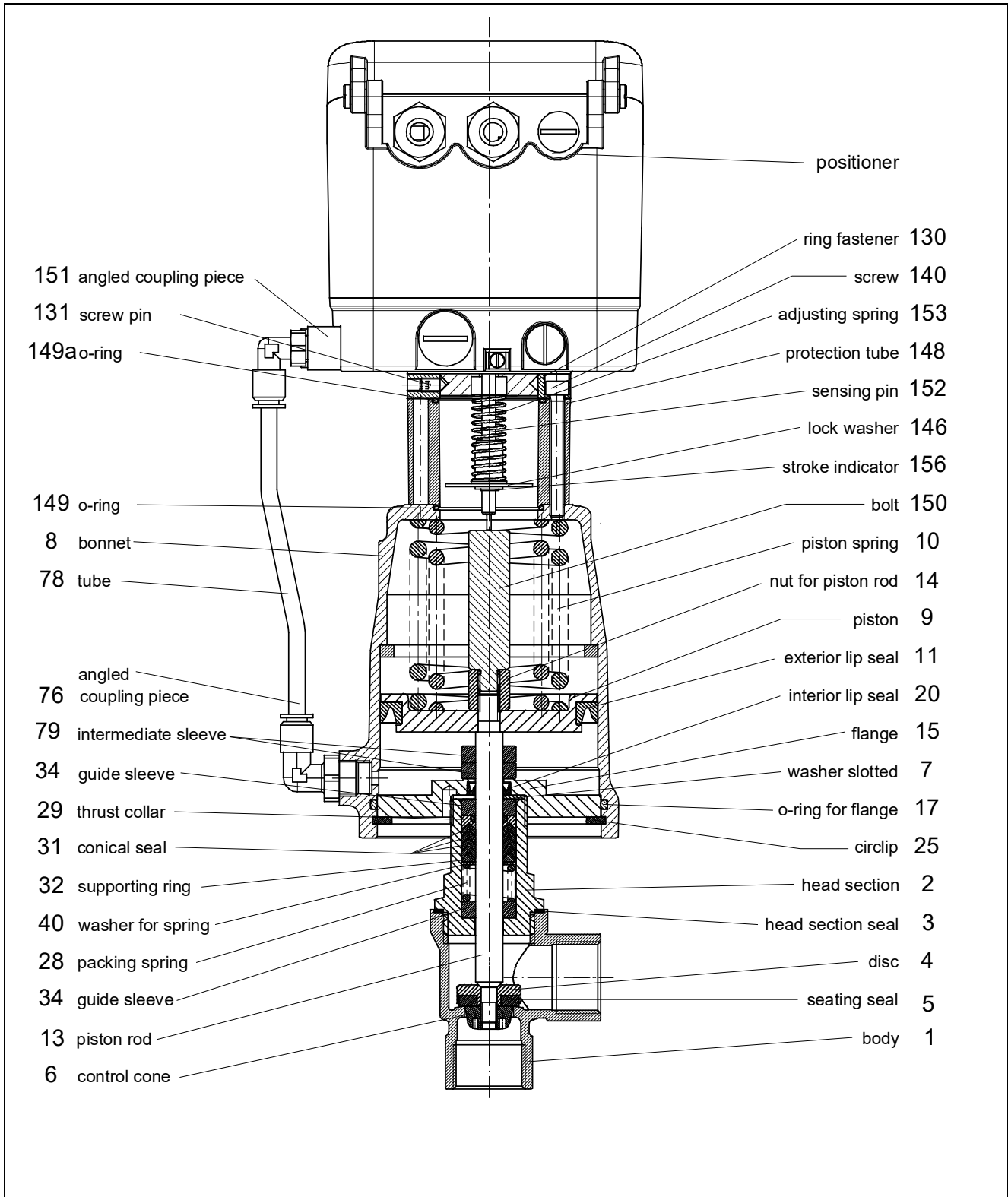


2 Operating Instructions (English)

2.1 Spare Parts List



(Use original Schubert & Salzer Control Systems spare parts only!)





Depending on the mounted positioner the connecting parts may differ from the parts shown in the spare parts list.
If needed, please ask for a detailed spare parts list.

Besides the individual spare parts, repair kits are available for all valves containing all seals and parts subject to wear.

2.2 Technical Data

Nominal sizes	DN 15 up to DN 50
Body material	1.4436
Connection	
Pipe thread acc. DIN / ISO	1/2" - 2"
Nominal pressure	PN 40
Media temperature	-30°C up to +170°C optional up to +200°C
Ambient temperature	-30°C up to +60°C
Viscosity of media	max. 600 mm ² /s (600cSt, 80°E)
Vacuum	> 0,001 bar abs
Working pressure for version without cavities	maximum 12 bar

2.3 Installation

Remove all packing materials from the valve.

Prior to the installation the pipeline should be checked for contamination and foreign particles and cleaned if necessary.

The control valve has to be mounted to the pipeline according to the direction of flow which is indicated by an arrow on the valve body.

The pipelines have to be connected stress-free to the installed valve. The pipeline must not be pulled up to the valve in any case.

Bodies with threaded ends have to be sealed by a suitable sealing material.

If the valve is welded to the pipeline, the ends have to be tack-welded first. To complete welding, the actuator and head section have to be removed from the valve body to avoid damage to the sealing elements.

Welding work on the pipelines must not be done within 50 cm of the valve. Otherwise valve seat and seals could be damaged.

The proper function of the completely mounted valve has to be checked prior to putting the installation into service.

Mounting position:

The mounting position of valves with pneumatic or digital positioner is arbitrary.

Installation - Threaded connections:

- Screw the threaded connections into the piping in accordance with valid standards.
- Screw the valve body into the piping, use appropriate thread sealant. The thread sealant is not included in the scope of delivery.



Factory adjustment of the electro-pneumatic positioner 8047 is carried out for a horizontal mounting position of the valve (positioner on top). When changing the mounting position (especially overhead position) the positioner zero and span have to be readjusted.

2.4 Connection and Start-Up

The valves can be fitted with pneumatic positioners, electro-pneumatic positioners (type 8047) or digital positioners (types 8048 or 8049).

Please use the corresponding operating instructions for detailed guidance on connection and start-up.

2.5 Replacing the Positioner

2.5.1 Pneumatic Positioner

- Unscrew supply air from port "P" (G1/8")
- Loosen pipe fitting at tube to actuator
- Loosen 3 threaded pins (130) at the fastening ring
- Take off positioner

Reassemble in the reverse order.



Do **not** open the positioner but send it back to the factory for repair.

2.5.2 Electro-Pneumatic Positioner Type 8047

- Remove signal cable
- Unscrew supply air from port "P" (G1/8")
- Loosen pipe fitting at tube to actuator
- Loosen 3 threaded pins (130) at the fastening ring
- Take off positioner

Reassemble in the reverse order.



Do **not** open the positioner but send it back to the factory for repair.

2.5.3 Digital Positioner Types 8048 and 8049

- Unscrew supply air from port "P"
- Remove positioner cap and disconnect electrical connections
- Loosen pipe fitting at tube to actuator
- Loosen 3 threaded pins (130) at the fastening ring
- Take off positioner and sensing pin

Reassemble in the reverse order. Adjust positioner afterwards.



When replacing the positioner always remove positioner and sensing pin and replace it by the new positioner and the enclosed new sensing pin!

Take care to seal the connection between actuator and positioner properly!

2.6 Torque recommendations for head assembly

When bolting the head to the housing, the tightening torque used must ensure adequate surface pressure on the head sealing gasket.

Use the following tightening torques (guideline values) when mounting the head:

Nominal bore	Material of head sealing gasket		
	Graphite (standard)	Top Chem 2000 Kingersil C4400	PTFE with 25% glass fibre
DN 15 1/2"	90 Nm (66 lbf ft)	90 Nm (66 lbf ft)	90 Nm (66 lbf ft)
DN 20 3/4"	120 Nm (88 lbf ft)	120 Nm (88 lbf ft)	120 Nm (88 lbf ft)
DN 25 1"	150 Nm (110 lbf ft)	150 Nm (110 lbf ft)	150 Nm (110 lbf ft)
DN 32 1 1/4"	180 Nm (133 lbf ft)	190 Nm (140 lbf ft)	190 Nm (140 lbf ft)
DN 40 1 1/2"	200 Nm (148 lbf ft)	230 Nm (170 lbf ft)	230 Nm (170 lbf ft)
DN 50 2"	220 Nm (162 lbf ft)	260 Nm (192 lbf ft)	260 Nm (192 lbf ft)



When Klinger Top-Chem, Klingersil C4400 or PTFE with glass fibre sealing gaskets are used, the joint should be retightened after a period, because the surface pressure may fall due to the compressive flow properties of these materials.



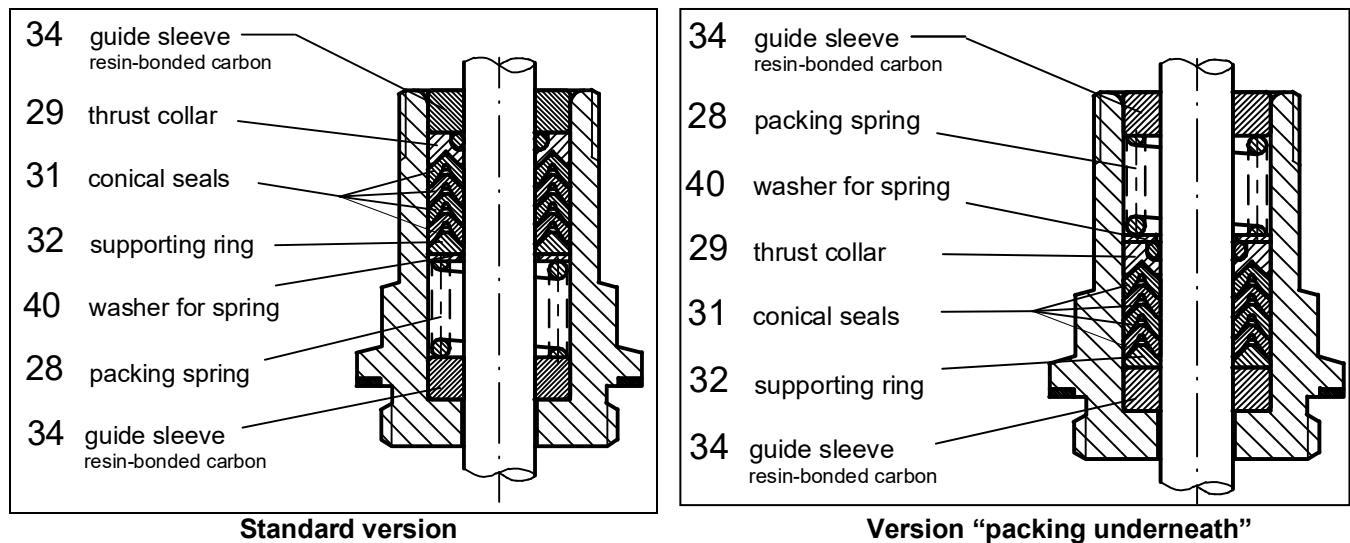
For valves that are to be used with hazardous gases (e.g. oxygen or ozone), these tightening torques must be observed without fail and verified with a torque wrench.



For head section seal of TopChem or PTFE with fibers don't apply assembly paste on the sealing areas or on the seals.

2.7 Packing assembly

Contrary to the standard version (see spare parts list) a special version "packing underneath" is possible (according to the valve design). Comparison of the two versions, see pictures.



Maximum pressure when packing underneath is 12 bar (174psi)!

2.8 Dismantling and Assembling

2.8.1 Dismantling the Valve

- 1 Remove positioner (see: replacing the positioner).
- 2 Remove fastening ring (130), cyl. screw (140) and window (148).
- 3 Remove bolt (150) (for p/p und i/p positioners: remove feedback spring unit).
- 4 Insert assembly tool (art. no: 4010 409) into cap and screw to the top screw (14).
- 5 Tighten the spring (10) a little bit by turning the assembly tool lever until the seal (5) lifts off the valve seat.
- 6 Unscrew actuator from body.
- 7 Remove circlip (25).
- 8 Release actuator spring by turning the lever.



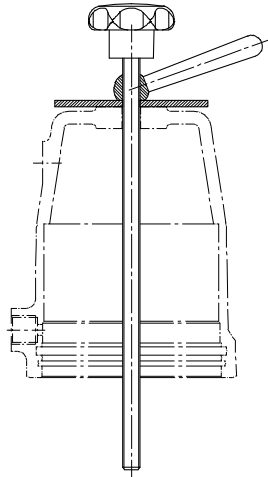
While doing so, the assembly screw on the assembly tool should be held.

- 9 Remove assembly tool.
- 10 Remove all disc parts at the valve seat, while holding the stop screw (14).
- 11 Pull out piston rod (13) from head section.
- 12 Clamp flange (15) in a vice.



Do not clamp flange on its outer diameter since this is the sealing face with the cap and may result in damage.

- 13 Unscrew head section (2) from flange (15).
- 14 Press out guide sleeves (34) and packing with assembly pin (art. no: 4010410).
(Please note sequence of individual parts for later assembly.)



Assembly tool
D50: Art. No: 4010 408
D80/D125: Art. No: 4010 409



Assembly pin
Art. No: 4010 410

2.8.2 Assembling the Valve



Note lubrication and bonding plan!
Use original Schubert & Salzer Control Systems spare parts only!

- 1 Clean all parts.
- 2 Push guide sleeves and packing into the head section (2) in the right order (see 2.7 Packing assembly).



The conical seals (31) have to be greased **individually**.

- 3 Put interior lip seal (20) and washer (7) into flange.
- 4 Screw head section (2) to flange (15) firmly.



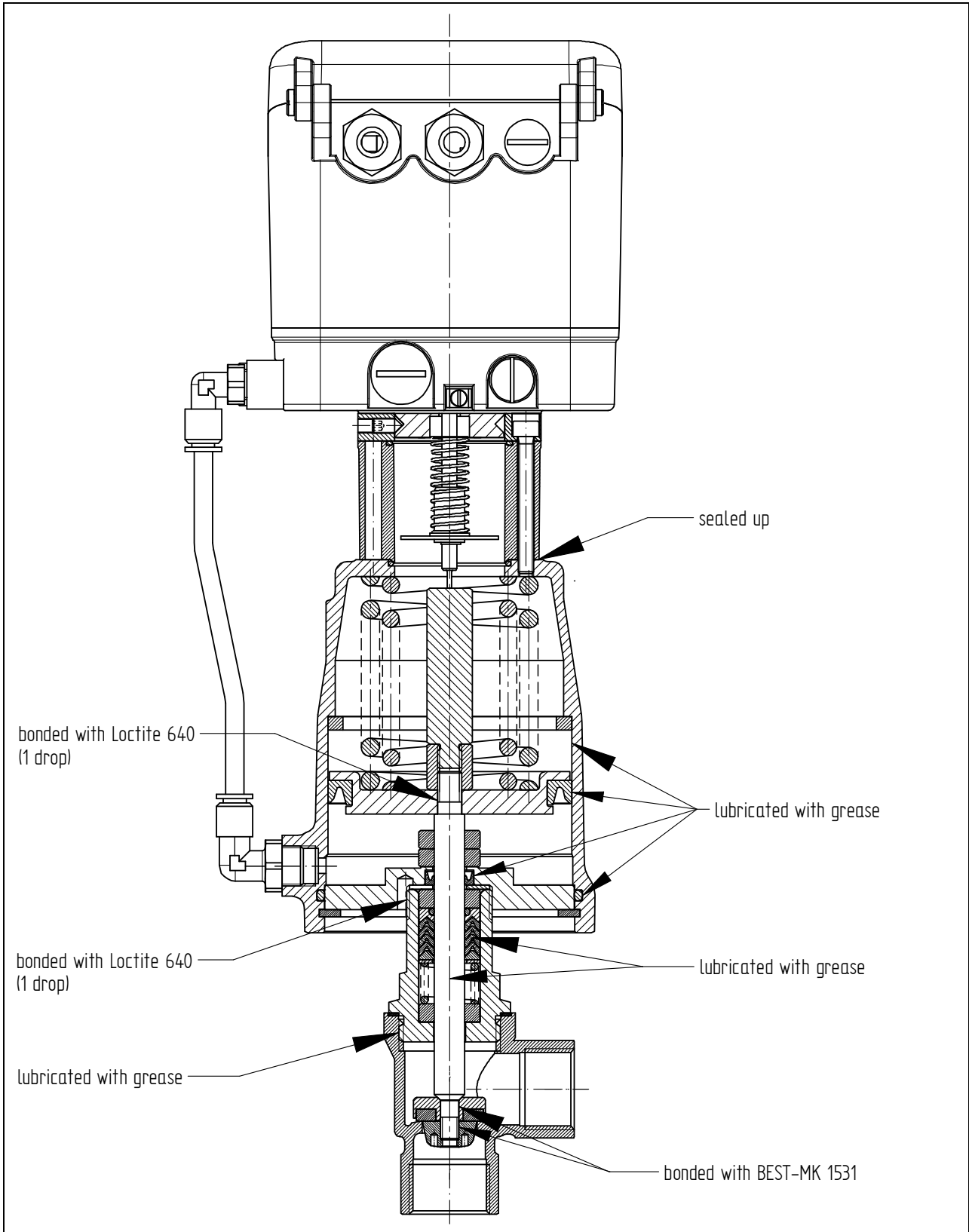
Do not clamp the flange on its outer diameter since this is the sealing face with the cap and may result in damage.

- 5 Screw piston rod (13) and piston (9) using the top screw (14).
- 6 Push piston rod (13) carefully into the head section (from the top).
- 7 Screw all disc parts to piston rod (13).
- 8 Insert o-ring (17) into cap.
- 9 Mount exterior lip seal (11) to cap (9).
- 10 Put spring (10) on piston (9).
- 11 Fit cap (8).
- 12 Tighten spring with assembly tool until the circlip (25) can be inserted.
- 13 Insert circlip to cap (take care that the circlip has properly snapped in its groove).
- 14 Screw head section with seal (3) to valve body. (See: Torque recommendations for head assembly)
- 15 Remove assembly tool.
- 16 Insert bolt (150) (for digital positioners), or feedback spring unit (for p/p and i/p positioners).
- 17 Insert O-ring (149) into the cap.
- 18 Assemble ring fastener (130) and window (148) with screws (140).
- 19 Fit positioner.
- 20 Check positioner settings (readjust controller if necessary).

2.9 Lubrication and Bonding Plan



The lubrication and bonding plan is valid for all standard versions of this valve type. Contact the manufacturer for suitable lubricants. Special versions (e.g. silicon free, oxygen service or food applications) may require other lubricant qualities.

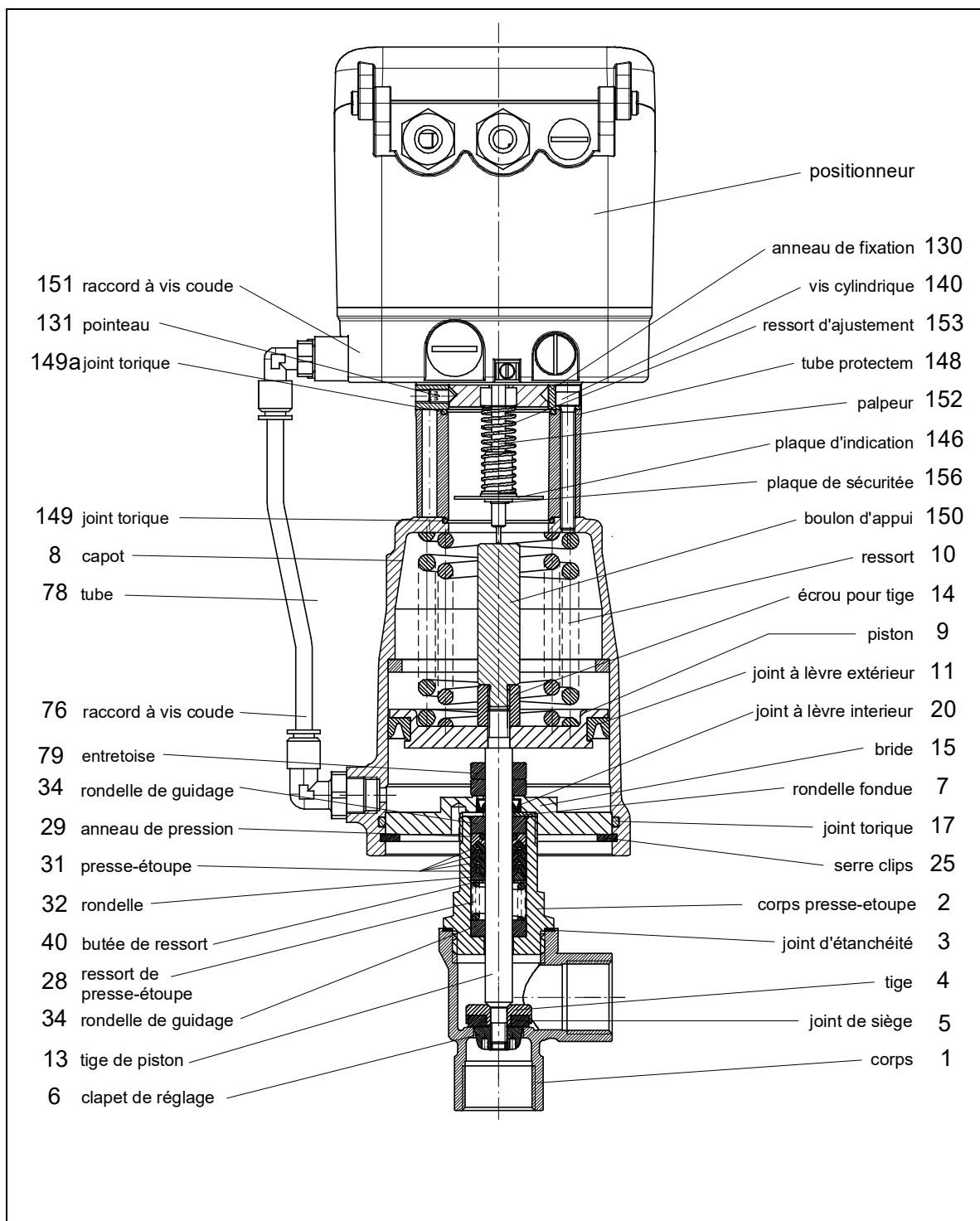


3 **F** Instructions de service (français)

3.1 Liste des pièces de rechange



(Utiliser uniquement des pièces de rechange d'origine Schubert & Salzer Control Systems !)





Selon le positionneur utilisé, les pièces de raccordement avec le positionneur peuvent diverger de celles qui sont représentées dans la liste des pièces de rechange. Au besoin, veuillez demander une liste détaillée.

En plus des pièces de rechange, nous proposons également pour toutes les vannes des kits de réparation contenant toutes les pièces d'étanchéité et d'usure.

3.2 Caractéristiques techniques

Diamètre nominal	DN 15 à DN 50
Corps	1.4436
Raccordement: Taraudage Selon DIN / ISO	1/2" - 2"
Pression nominale	PN 40
Plage d'utilisation	-30°C à +170°C jusqu'à +200°C en option
Température ambiante	-30°C à +60°C
Viscosité maxi. du fluide	maximum 600 mm ² /s (600cSt, 80°E)
Vide	maximum 0,001 bar abs
Pression de service version sans espace mort	maximum 12 bar

3.3 Pose

Déballer entièrement l'élément de robinetterie.

Avant la pose, vérifier que la canalisation est propre et ne contient pas de corps étrangers, et la nettoyer si nécessaire.

Poser la vanne de régulation dans la canalisation conformément au sens d'écoulement. Celui-ci est indiqué par une flèche sur le corps.

Raccorder les canalisations à l'élément de robinetterie, en veillant à supprimer toute tension. La canalisation ne doit en aucun cas être rapprochée par traction à l'élément de robinetterie.

Les filetages des corps à embout femelle doivent être colmatés avec du matériel d'étanchéité adapté.

Si l'élément de robinetterie doit être soudé dans la canalisation, commencer par seulement pointer les extrémités. Afin d'éviter d'endommager les éléments d'étanchéité, dévisser la commande et le corps presse-étoupe du corps avant de terminer la soudure.

Pour les opérations de soudage de canalisation, respecter une distance minimum de 50 cm par rapport à l'élément de robinetterie afin d'éliminer tout risque d'endommagement du siège.


Vérifier le fonctionnement de l'élément de robinetterie avant de mettre l'installation en service.

Position de montage :

Les vannes à positionneur pneumatique ou numérique peuvent être montées dans n'importe quelle position.

Montage pour raccord fileté

- Veuillez serrer le raccordement taraudé dans la tuyauterie en respectant les normes valides.
- Serrer le corps de la vanne dans la tuyauterie en utilisant produit d'étanchéité adéquat. Le produit n'est pas compris ans la livraison de la vanne.

	Le positionneur électropneumatique 8047 est réglé en usine pour un montage horizontal de la vanne (positionneur en haut). Après une modification de la position de montage (en particulier pour le montage vers le bas), il faut réajuster le point zéro et la valeur finale.
---	---

3.4 Raccordement et mise en service

Les vannes peuvent être équipées de positionneurs pneumatiques, électropneumatiques (type 8047) ou numériques (type 8048 ou 8049).


Veillez vous reporter aux instructions de service correspondantes pour le branchement et la mise en service.

3.5 Remplacement du positionneur

3.5.1 Positionneur pneumatique

- Visser le raccordement d'air d'appoint « P » (G1/8").
- Desserrer le vissage du tube vers l'actionneur.
- Desserrer 3 pointeaux sur le côté de l'anneau de fixation (130).
- Retirer le positionneur.


Pour le remontage, procéder aux mêmes opérations dans l'ordre inverse.

	Ne pas ouvrir le positionneur, mais l'envoyer à l'usine du fabricant pour réparation.
---	--

3.5.2 Positionneur électropneumatique type 8047

- Débrancher le câble de commande de la source de commande.
- Visser le raccordement d'air d'appoint « P » (G1/8").
- Desserrer le vissage du tube vers l'actionneur.
- Desserrer 3 pointeaux sur le côté de l'anneau de fixation (130).
- Retirer le positionneur.


Pour le remontage, procéder aux mêmes opérations dans l'ordre inverse.

	Ne pas ouvrir le positionneur, mais l'envoyer à l'usine du fabricant pour réparation.
---	--

3.5.3 Positionneur numérique type 8049 et 8049

- Débrancher l'air d'appoint (raccord « P »).
- Ouvrir le couvercle du positionneur et procéder aux branchements électriques.
- Desserrer le vissage du tube vers l'actionneur.
- Desserrer les 3 pointeaux sur le côté de l'anneau de fixation (130).
- Retirer le positionneur et la tige palpeuse.

Pour remonter le positionneur, procéder aux mêmes opérations dans l'ordre inverse.
Ensuite, régler le positionneur.

	En cas de remplacement du positionneur, toujours retirer le positionneur <u>et</u> la tige palpeuse et les remplacer par un <u>positionneur neuf</u> et la <u>tige palpeuse neuve jointe</u> .
	La liaison entre l'actionneur et le positionneur doit être parfaitement étanche !

3.6 Couples recommandés pour le montage du corps presse-étoupe

Le corps presse-étoupe doit être vissé sur le corps avec un couple de serrage garantissant une compression suffisante du joint.

Respecter les couples suivants (valeurs indicatives) au montage.

Diamètre nominal	Matériau du joint		
	Graphite (standard)	Top Chem 2000 Kingersil C4400	PTFE avec 25% de fibre de verre
DN 15 1/2"	90 Nm	90 Nm	90 Nm
DN 20 3/4"	120 Nm	120 Nm	120 Nm
DN 25 1"	150 Nm	150 Nm	150 Nm
DN 32 1 1/4"	180 Nm	190 Nm	190 Nm
DN 40 1 1/2"	200 Nm	230 Nm	230 Nm
DN 50 2"	220 Nm	260 Nm	260 Nm



Les joints en Klinger Top-Chem, Klingersil C4400 et PTFE avec fibre de verre doivent être resserrés au bout d'un certain temps, la compression pouvant diminuer en raison des caractéristiques de plasticité de ces matériaux.



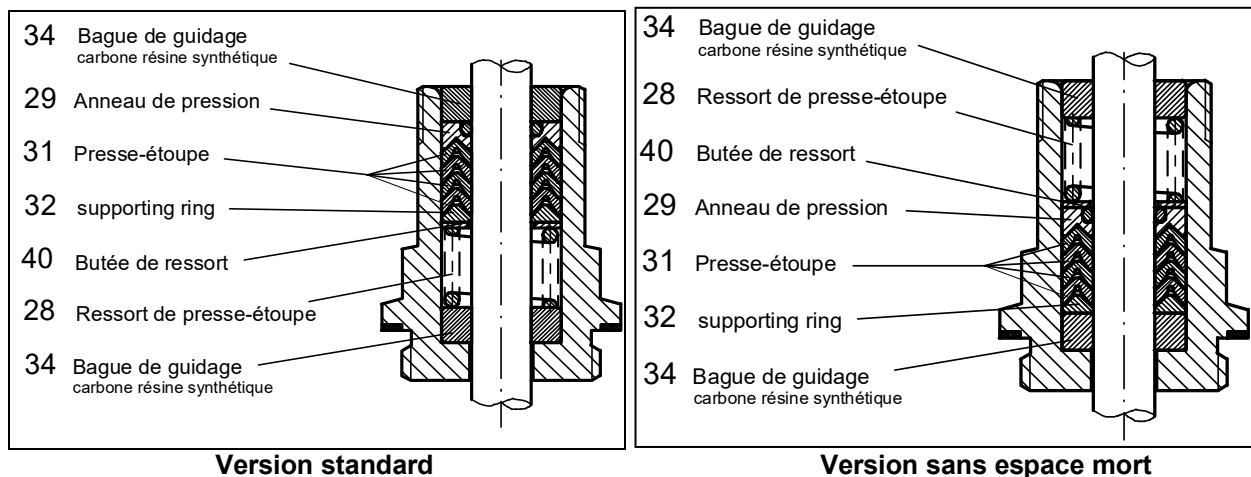
Ces couples de serrage doivent impérativement être respectés et contrôlés à l'aide d'une clé dynamométrique sur les vannes destinées à des gaz dangereux (par ex. l'oxygène ou l'ozone).



Dans le cas d'avoir sélectionné le joint d'étanchéité en TopChem ou PTFE avec fibres de verre, merci de ne pas appliquer de la pâte de montage sur les faces d'étanchéité des joints.

3.7 Montage de la garniture

Contre la version standard (voir liste des pièces dé tachées), il existe aussi une version sans espace mort. Veuillez comparer les deux version ci-dessous.



Pression der service max. pour version sans espace mort 12 bar!

3.8 Démontage et montage

3.8.1 Démontage de la vanne

- 1 Démontez le positionneur. (cf. : Remplacement du positionneur)
- 2 Retirez l'anneau de fixation (130), les vis (140) et la fenêtre d'inspection (148).
- 3 Retirez le boulon de butée (150) (dans les positionneurs p/p et i/p, unité du ressort de rappel de course).
- 4 Introduisez l'outil de montage (réf. : 4010 409) dans le capot et le vissez dans l'écrou (14).
- 5 A l'aide de la poignée conique de l'outil de montage, tendez légèrement le ressort (10) jusqu'à ce que le joint n'appuie plus sur le siège du corps.
- 6 Dévissez l'actionneur du corps.
- 7 Retirez le circlip (25).
- 8 Détendez le ressort de piston en tournant la poignée conique.



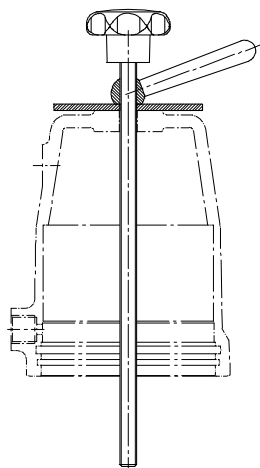
Ce faisant, maintenez la vis de montage de l'outil de montage.

- 9 Retirez l'outil de montage.
- 10 Démontez les pièces de la tige du siège de la vanne en maintenant l'écrou (14).
- 11 Retirez la tige de piston (13) du corps presse-étoupe.
- 12 Serrez la bride (15) dans un étau.



Ne pas serrer la bride sur son diamètre extérieur, car celui-ci constitue la surface d'étanchéité avec le capot et pourrait être endommagé.

- 13 Dévissez le corps presse-étoupe (2) de la bride (15).
- 14 Enlevez les bagues de guidage et le presse-étoupe avec broche de guidage (réf. : 4010 410). (Noter l'ordre des pièces pour le montage ultérieur.)



Outil de montage
D50 : Réf. : 4010 408
D80/D125 : Réf. : 4010 409



Broche de montage
Réf. : 4010 410

3.8.2 Montage de la vanne



Respecter le plan de graissage et de collage !
Utiliser uniquement des pièces de rechange d'origine Schubert & Salzer !

- 1 Nettoyer toutes les pièces.
- 2 Insérer les bagues de guidage et le presse-étoupe dans le corps presse-étoupe (2), dans le bon ordre (voir 3.7 montage de la garniture).



Les presse-étoupe (31) doivent être graissés **individuellement** avant le montage.

- 3 Poser le joint à lèvres intérieur (20) et la rondelle (7) dans la bride.
- 4 Visser le corps presse-étoupe (2) avec la bride (15).



Ne pas serrer la bride sur son diamètre extérieur, car celui-ci constitue la surface d'étanchéité avec le capot et pourrait être endommagé.

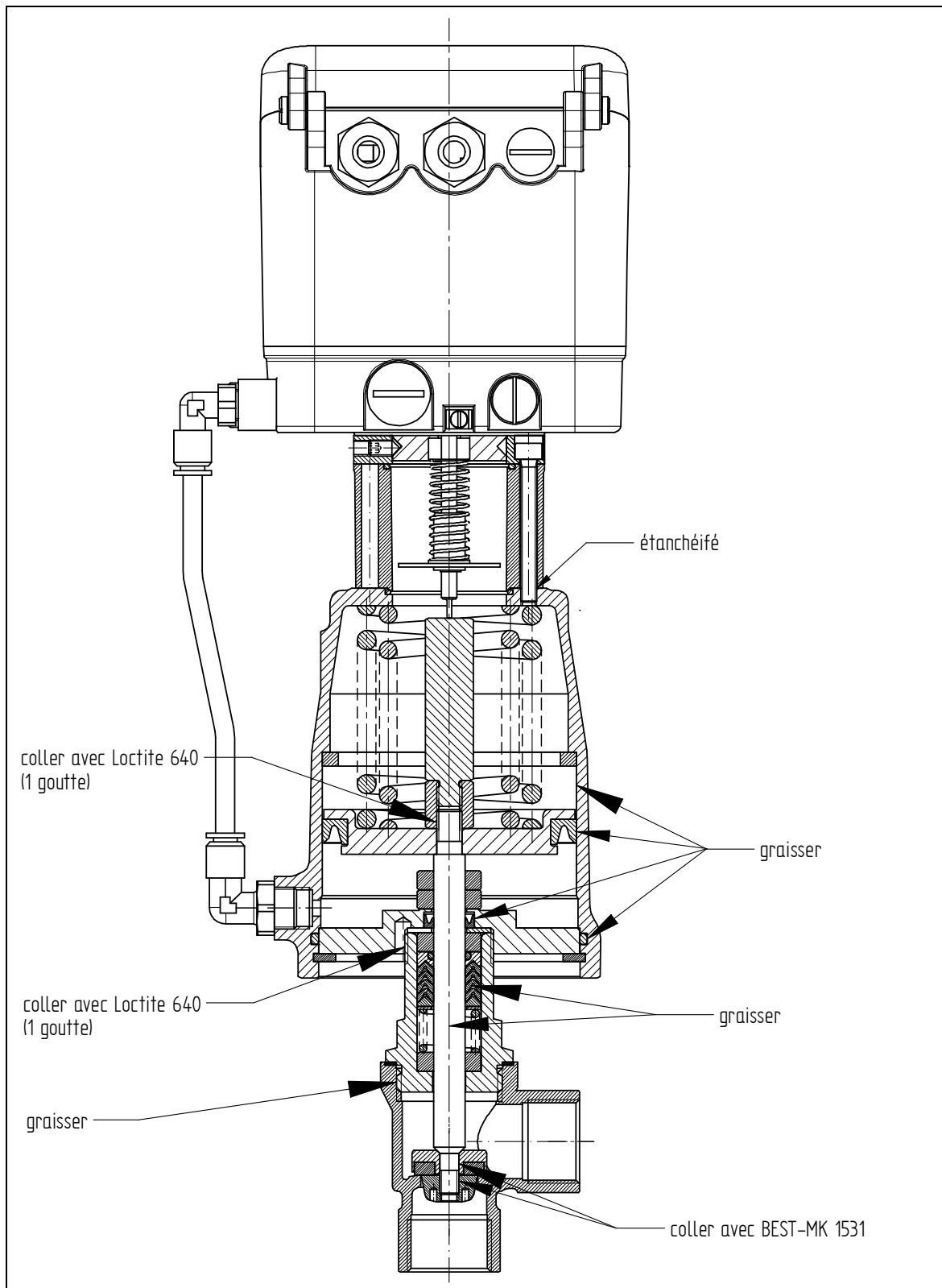
- 5 Visser la tige de piston (13) et le piston (9) avec l'écrou (14).
- 6 Insérer avec précaution la tige de piston (13) dans le corps presse-étoupe, par le haut.
- 7 Visser les pièces du cône avec la tige de piston (13).
- 8 Poser le joint torique dans le capot.
- 9 Monter le joint à lèvres extérieur (11) sur le piston (9).
- 10 Poser le ressort (10) sur le piston (9).
- 11 Poser le capot (8).
- 12 Serrer le ressort à l'aide de l'outil de montage jusqu'à ce que le circlip (25) puisse être mis en place.
- 13 Poser le circlip dans le capot. (Veiller à bien l'enclencher dans le capot).
- 14 Visser le corps presse-étoupe et son joint (3) sur le carter. (cf. : Couples recommandés pour le montage du corps presse-étoupe)
- 15 Retirer l'outil de montage.
- 16 Poser le boulon de butée (150) (dans les positionneurs numériques) ou l'unité du ressort de rappel de course (dans les positionneurs p/p et i/p).
- 17 Poser le joint torique (149) dans le capot.
- 18 Monter l'anneau de fixation (130) et la fenêtre d'inspection (148) avec la vis (140).
- 19 Monter le positionneur.
- 20 Vérifier les réglages du positionneur (les ajuster si nécessaire).

3.9 Plan de graissage et de collage



Le plan de graissage et de collage est valable pour toutes les versions standard de ce modèle de vanne.

Veillez vous informer auprès du fabricant sur les lubrifiants appropriés. Les versions spéciales (par ex. sans silicone, pour les applications à l'oxygène ou alimentaires) requièrent éventuellement des types de graisses spécifiques.



Original Schubert & Salzer Produkte werden ausgeliefert über:

Original Schubert & Salzer products are delivered by:

Les produits originaux Schubert & Salzer sont livrés par:

**Schubert & Salzer
Control Systems GmbH**

Bunsenstraße 38
85053 Ingolstadt
Germany
Tel. +49 / 841 / 96 54 - 0
Fax +49 / 841 / 96 54 - 5 90
info.cs@schubert-salzer.com
www.schubert-salzer.com

**Schubert & Salzer
Inc.**

4601 Corporate Drive NW
Concord, N.C. 28027
United States of America
Tel. +1 / 704 / 789 - 0169
Fax +1 / 704 / 792 - 9783
info@schubertsalzerinc.com
www.schubertsalzerinc.com

**Schubert & Salzer
UK Ltd.**

140 New Road
Aston Fields, Bromsgrove
Worcestershire B60 2LE
United Kingdom
Tel. +44 / 19 52 / 46 20 21
Fax +44 / 19 52 / 46 32 75
info@schubert-salzer.co.uk
www.schubert-salzer.co.uk

**Schubert & Salzer
France Sarl**

2000, Route des Lucioles
06901 Sophia Antipolis Cedex
France
Tel. +33 / 492 94 48 41
Fax +33 / 493 95 52 58
info.fr@schubert-salzer.com
www.schubert-salzer-france.com

**Schubert & Salzer
Benelux BVBA/SPRL**

Kortrijksesteenweg 1174
9054 Gent
Belgium
Tel. Belgium +32 / 9 / 334 54 62
Fax Belgium +32 / 9 / 334 54 63
info.benelux@schubert-salzer.com
www.schubert-salzerbenelux.com

**Schubert & Salzer
India Private Limited**

Senapati Bapat Marg. Upper Worli
Opp. Lodha World Tower
Lower Parel (W)
Mumbai 400 013
India
info.cs@schubert-salzer.com