

D

Betriebsanleitung

GB USA

Operating Instructions

F

Manuel d'utilisation

Typ 7071



SCHUBERT & SALZER

Version: 07/2018

M7071-def.doc
Art.-Nr: 110 7071

Bunsenstrasse
Tel: (0841) 9654-0
www.schubert-salzer.com

D-85053 Ingolstadt
Fax: (0841) 9654-590

Inhalt/Content/Sommaire

1	(D) Betriebsanleitung (deutsch)	3
1.1	Ersatzteilliste	3
1.2	Technische Daten	5
1.3	Einbau	5
1.4	Auswechseln des Endlosschlauches	5
1.5	Demontage und Montage	6
1.6	Schmier- und Klebeplan	7
2	(GB USA) Operating Instructions (English)	8
2.1	Spare Parts List	8
2.2	Technical Data	10
2.3	Installation	10
2.4	Changing the Endless Sleeve	10
2.5	Dismantling and Assembling	11
2.6	Lubrication and Bonding Plan	12
3	(F) Instructions de service (français)	13
3.1	Liste des pièces de rechange	13
3.2	Caractéristiques techniques	15
3.3	Pose	15
3.4	Remplacement du manchon continu	15
3.5	Démontage et montage	16
3.6	Plan de graissage et de collage	17

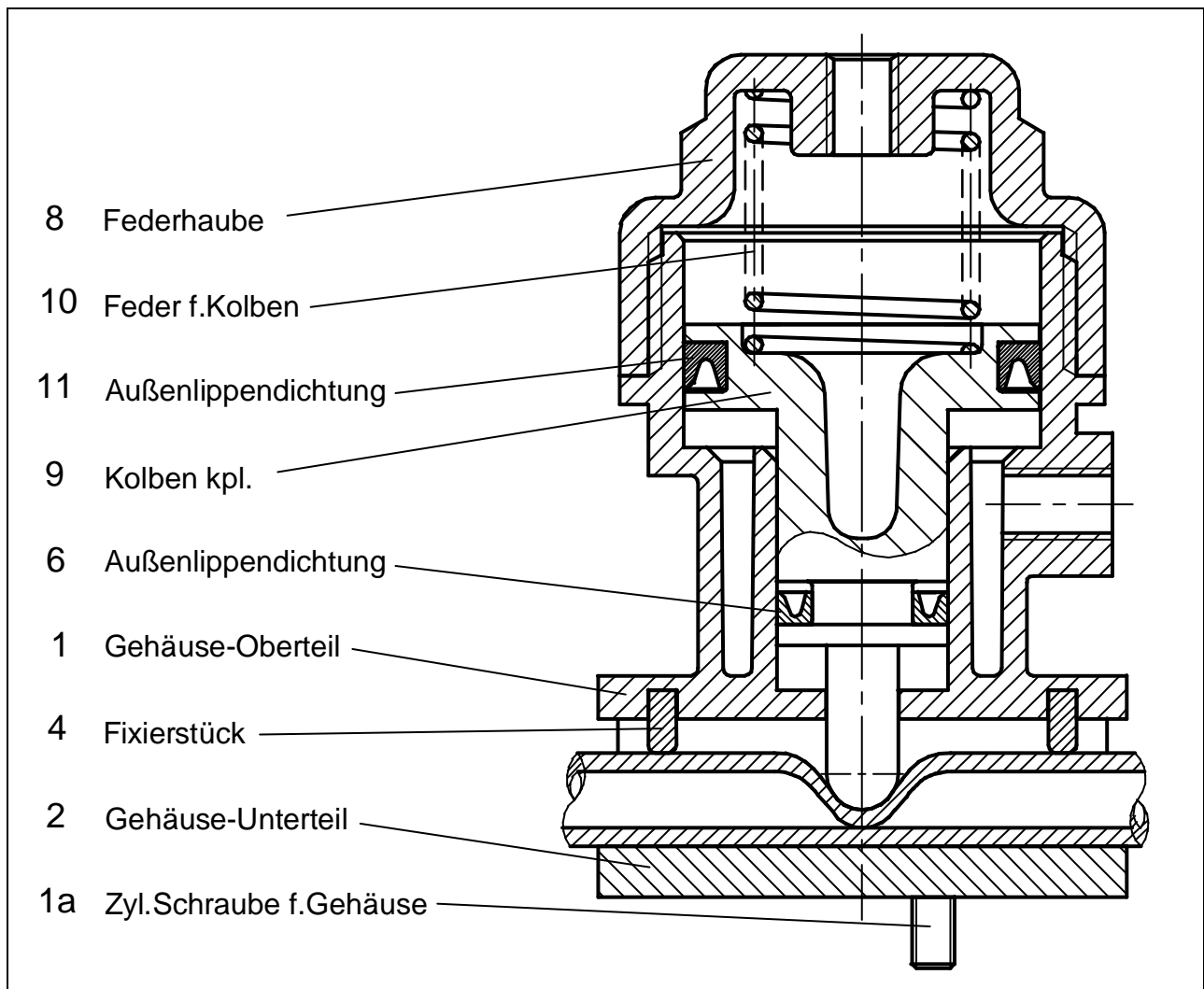
1 D Betriebsanleitung (deutsch)

1.1 Ersatzteilliste

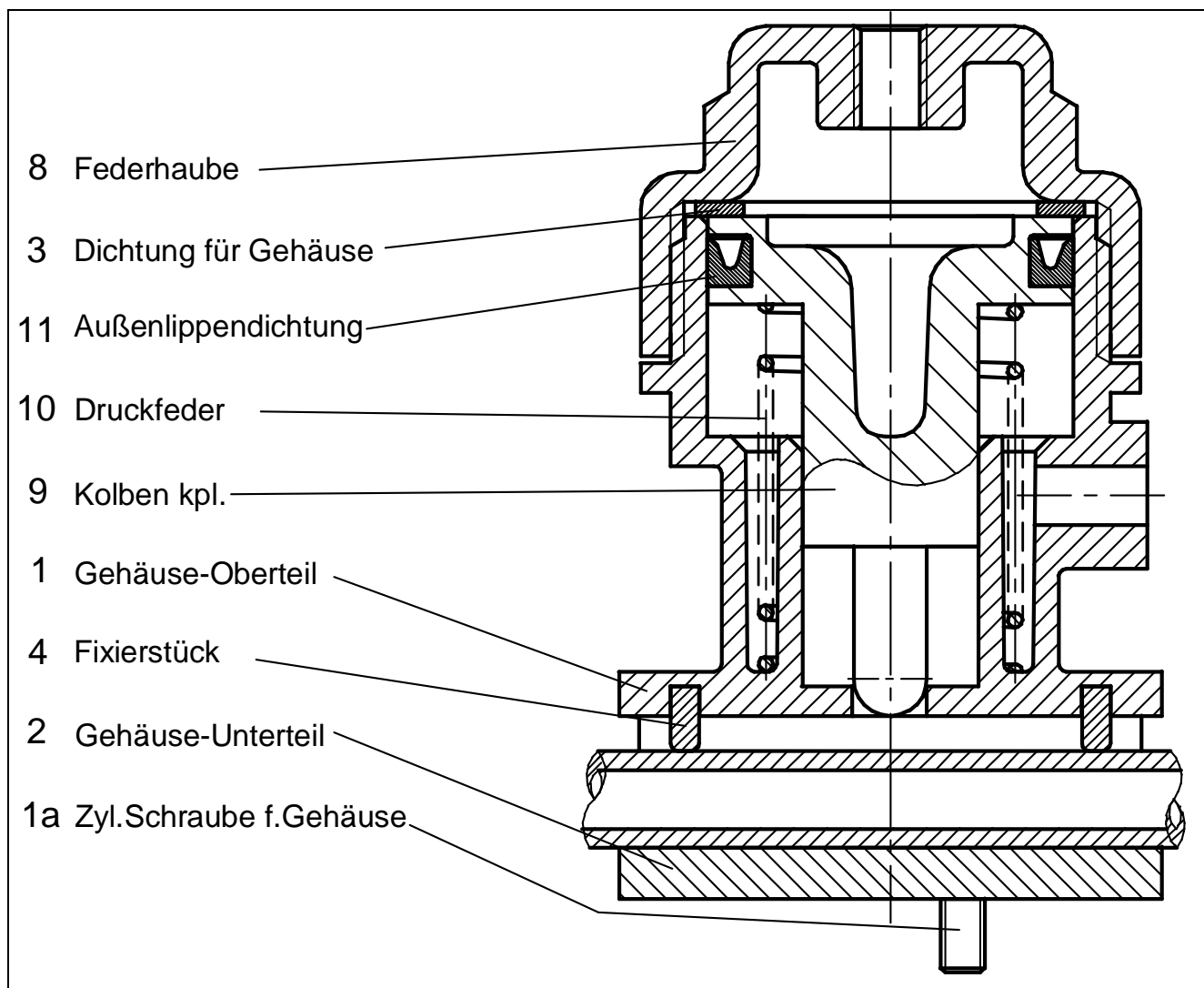


(Nur Original-Ersatzteile von Schubert & Salzer Control Systems verwenden!)

1.1.1 Funktion Feder schließt



1.1.2 Funktion Feder öffnet



Neben den einzelnen Ersatzteilen sind für alle Ventile Reparatursätze erhältlich, die alle Dichtungs- und Verschleißteile enthalten.

1.2 Technische Daten

Technische Daten des Ventils:

	Antrieb pneumatisch, Feder schließt			Antrieb pneumatisch, Feder öffnet		
Schlauchnennweite	2	4	6	2	4	6
Schlauchaußen Ø (mm)	4	6	9	4	6	9
steuerbarer Betriebsdruck (bar) bei Schlauchqualität max. 55 Shore	0 bis 2	0 bis 1,5	0 bis 1	0-5 bar abhängig von der Schlauchqualität 50-70 Shore und dem Steuerdruck 1 - 6 bar		
erforderlicher Steuerdruck (bar)	1	1	1	1 - 6	1 - 6	1 - 6
höchstzulässiger Steuerdruck (bar)	6	6	6	6	6	6
Anschlußgewinde für Steuerluft	M5	M5	M5	M5	M5	M5
Antrieb	Pneumatik-Kolben Ø 25 mm			Pneumatik-Kolben Ø 25 mm		
Medientemperatur	- 30°C bis +100°C			- 30°C bis + 100°C		
Umgebungstemperatur	- 30°C bis +60°C			-30°C bis + 60°C		
Schaltzeit (sec) öffnen	0,05	0,05	0,05	0,1	0,1	0,1
schließen	0,2	0,2	0,2	0,1	0,1	0,1
Viskosität des Betriebsmediums (abhängig von Nennweite)	12 bis 20°E (90 bis 150 cSt)			12 bis 20°E (90 bis 150 cSt)		
Gewicht (g)	65			65		
Bestellnummern (jedes Ventil beinhaltet die Nennweiten 2,4 und 6)	4 005 038			4 005 035		

1.3 Einbau

Von der Armatur sind alle Verpackungsmaterialien zu entfernen.

Schlauch bzw. Endlosschlauch montieren siehe Kap. 1.4.

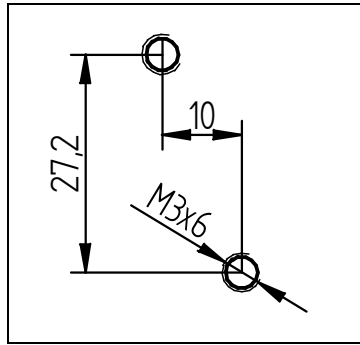
Das Ventil kann mit 2 Schrauben M3 fixiert werden.
Befestigung siehe Kap. 1.4. Bohrplan siehe Skizze.

Die Funktion der kompletten eingebauten Armatur ist vor der Inbetriebnahme der Anlage zu überprüfen.

1.4 Auswechseln des Endlosschlauches

1. Funktion Feder schließt: Antrieb (8,9,10) abmontieren oder Antrieb mit Pressluft beaufschlagen.
Funktion Feder öffnet: Nächster Demontageschritt.
2. Zylinderschrauben am Gehäuse-Oberteil (1) lösen
3. Gehäuseoberteil (1) abnehmen
4. Schlauch/Endlosschlauch wechseln
5. Fixierstücke (4) je nach Schlauchgröße auswechseln
6. Mit 2 Zylinderschrauben M3 kann das Gehäuse-Unterteil (2) fixiert bzw. gelöst werden

Einbau sinngemäß in umgekehrter Reihenfolge durchführen.



Skizze 1: Bohrplan

1.5 Demontage und Montage

1.5.1 Demontage des Ventils


a) Feder schließt

1. Federhaube (8) vom Gehäuse-Oberteil (1) lösen
2. Federhaube (8) abnehmen
3. Kolbenfeder (10) abnehmen
4. Kolben (9) aus dem Gehäuse-Oberteil herausziehen
5. Zylinderschrauben am Gehäuse-Oberteil lösen
6. Gehäuse-Oberteil (1) abnehmen
7. Schlauch/Endlosschlauch und Fixierstücke (4) wegnehmen

b) Feder öffnet

1. Federhaube (8) vom Gehäuse-Oberteil (1) lösen
2. Federhaube (8) abnehmen
3. Dichtung (3) abnehmen
4. Kolben (9) und Kolbenfeder (10) aus dem Gehäuse-Oberteil herausziehen
5. Zylinderschrauben am Gehäuse-Oberteil lösen
6. Gehäuse-Oberteil (1) abnehmen
7. Schlauch/Endlosschlauch und Fixierstücke (4) wegnehmen

1.5.2 Montage des Ventils

	<p>Schmier- und Klebeplan beachten! Nur original Ersatzteile von Schubert & Salzer verwenden!</p>
---	--

a) Feder schließt

1. Alle Teile reinigen
2. Schlauch/Endlosschlauch auf Gehäuse-Unterteil montieren
3. Gehäuse-Oberteil (1) mit Fixierstücke (4) auf Gehäuse-Unterteil (2) schrauben
4. Kolben (9) in Gehäuse-Oberteil (1) montieren
5. Kolbenfeder (10) auf Kolben legen
6. Federhaube (8) mit Gehäuse-Oberteil (1) verschrauben

b) Feder öffnet

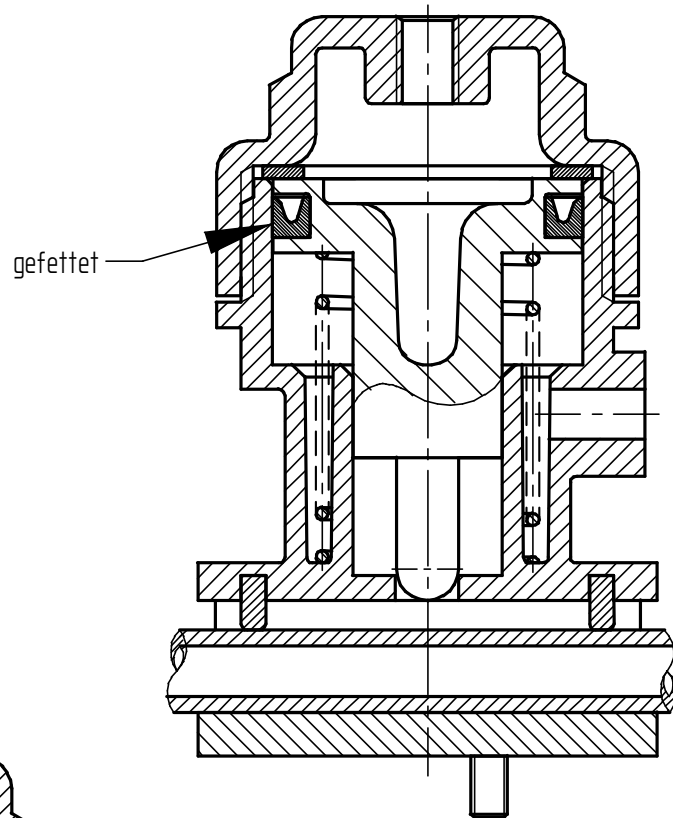
1. Alle Teile reinigen
2. Schlauch/Endlosschlauch auf Gehäuse-Unterteil montieren
3. Gehäuse-Oberteil (1) mit Fixierstücke (4) auf Gehäuse-Unterteil (2) schrauben
4. Kolbenfeder (10) in Gehäuse-Oberteil legen
5. Kolben (9) in Gehäuse-Oberteil (1) montieren
6. Dichtung (3) montieren
7. Federhaube (8) mit Gehäuse-Oberteil (1) verschrauben

1.6 Schmier- und Klebeplan

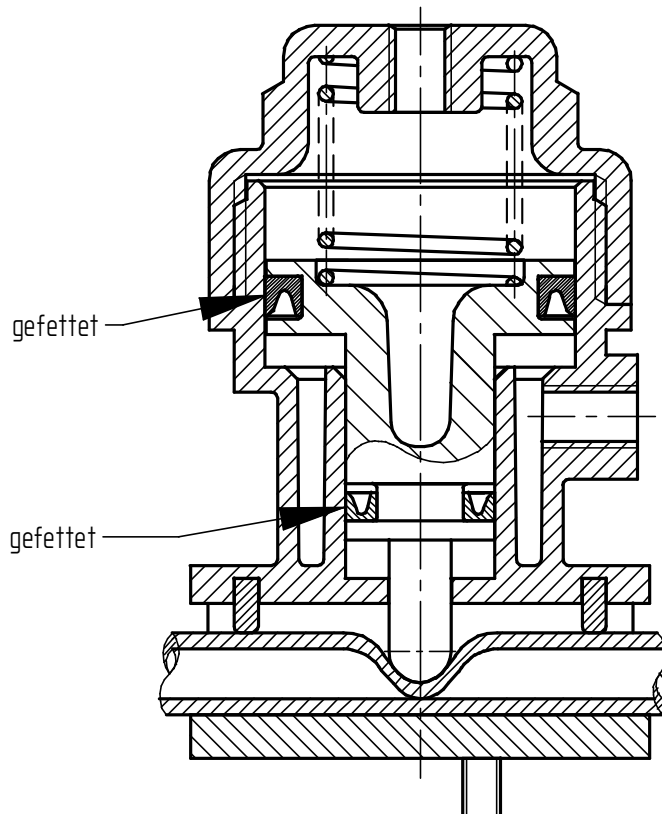


Der Schmier- und Klebeplan gilt für alle Standardausführungen dieses Ventiltyps. Informieren Sie sich beim Hersteller über die geeigneten Schmierstoffe. Bei Sonderausführungen (z. B. silikonfrei, für Sauerstoffanwendungen oder für Lebensmittelanwendungen) sind gegebenenfalls andere Fettsorten zu verwenden.

Funktion Feder öffnet:



Funktion Feder schließt:



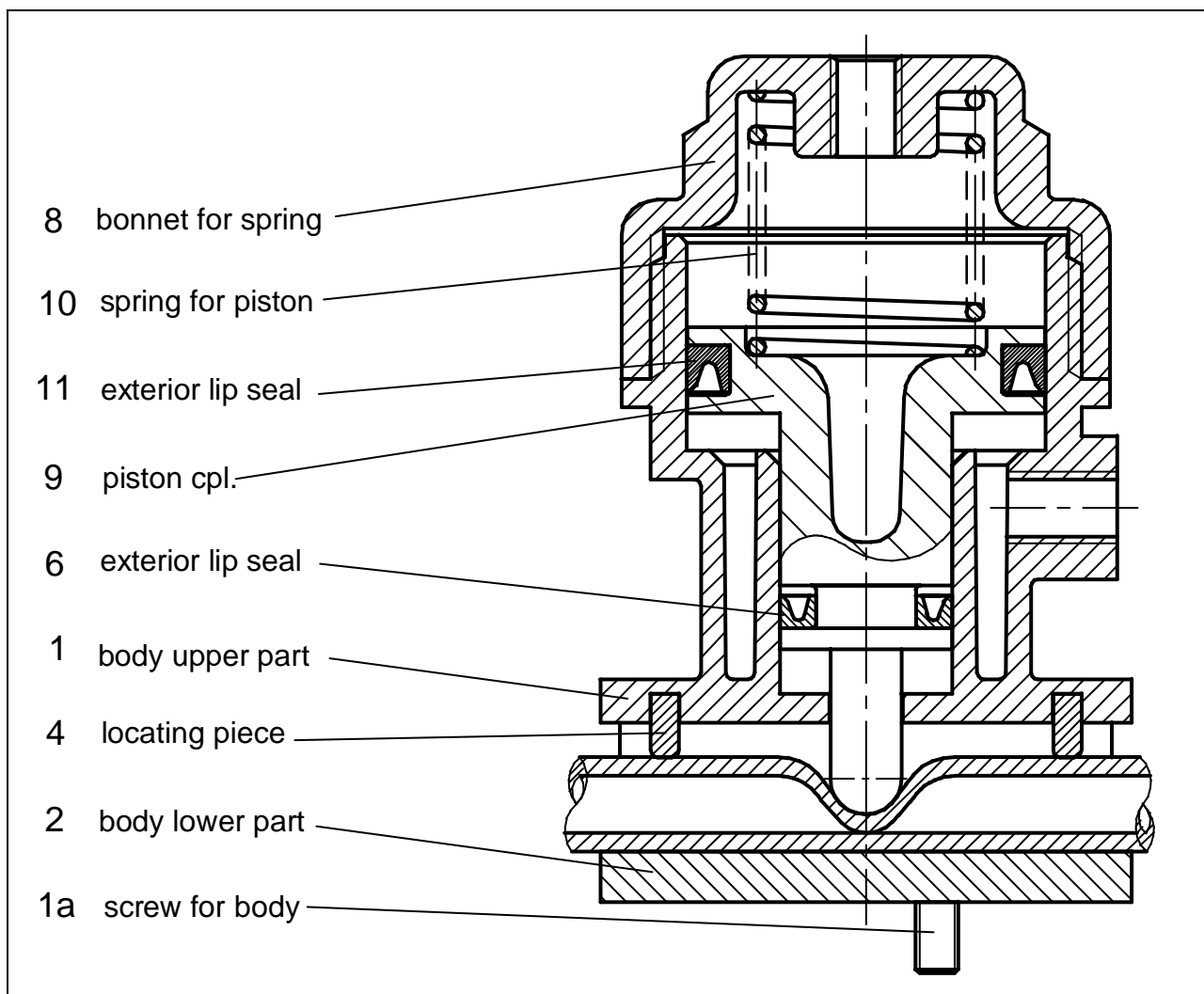
2 **Operating Instructions (English)**

2.1 **Spare Parts List**

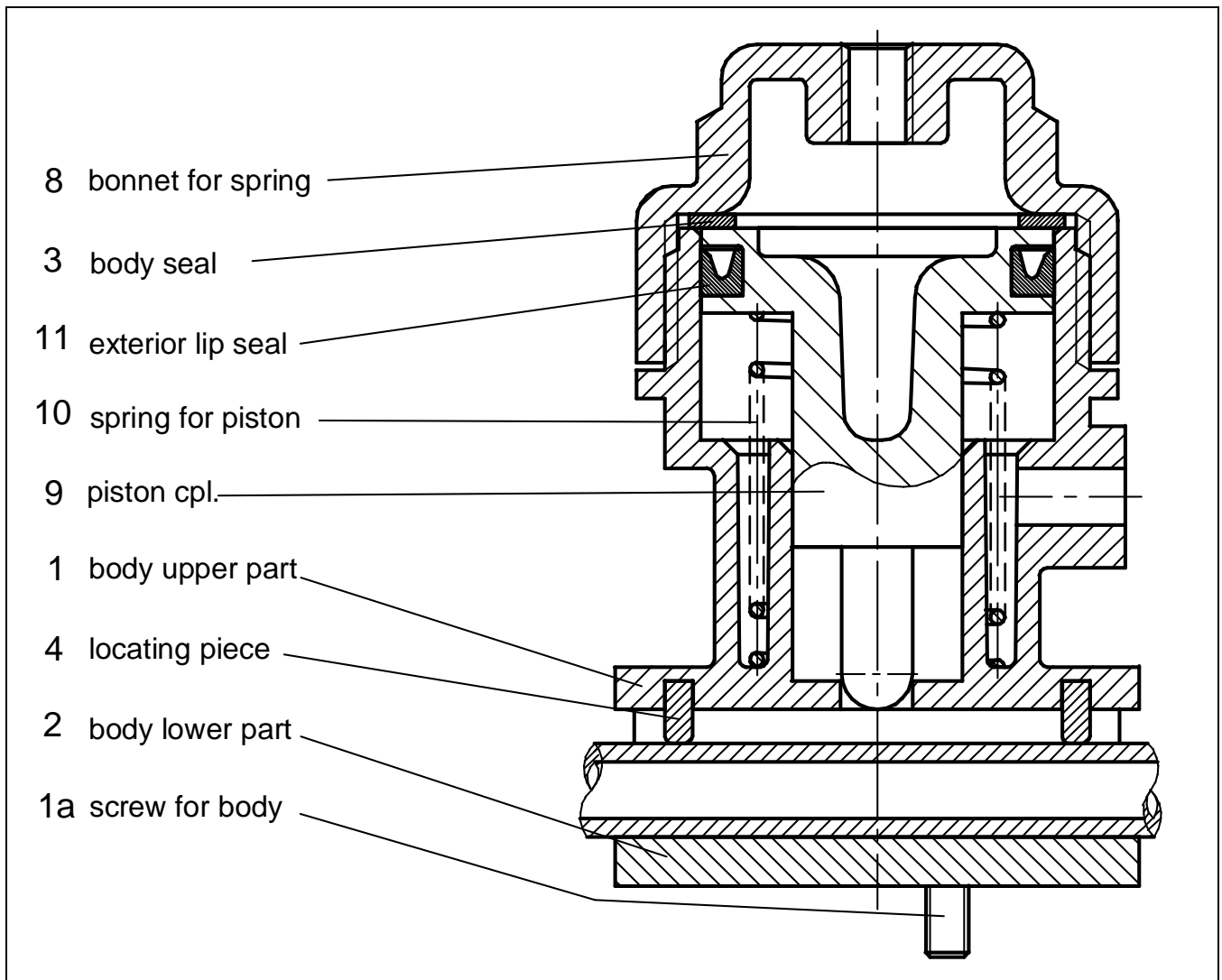


(Use original Schubert & Salzer Control Systems spare parts only!)

2.1.1 Function "Spring Closes"



2.1.2 Function “Spring Opens”



Besides the individual spare parts, repair kits are available for all valves containing all seals and parts subject to wear.

2.2 Technical Data

	Version			Version		
	normally closed			normally open		
Tube orifice size	2	4	6	2	4	6
Tube outside diameter (mm)	4	6	9	4	6	9
Working pressure (bar) Tube quality < 55 Shore	0 - 2	0 - 1.5	0 - 1	0-5 bar according to the quality of the tube 50-70 Shore and the pilot pressure 1-6 bar		
Pilot pressure (bar)	1	1	1	1 - 6	1 – 6	1 – 6
Max. pilot pressure (bar)	6	6	6	6	6	6
Thread of pilot connection	M5	M5	M5	M5	M5	M5
Actuator	pneumatic piston Ø 25 mm			pneumatic piston Ø 25 mm		
Fluid temperature	-30°C up to +100°C			-30°C up to +100°C		
Ambient temperature	-30°C up to +60°C			-30°C up to +60°C		
Switching time (sec.) for opening	0.05	0.05	0.05	0.1	0.1	0.1
for closing	0.2	0.2	0.2	0.1	0.1	0.1
Viscosity of working medium (according to the orifice size)	12 up to 20°E (90 up to 150 cSt)			12 up to 20°E (90 up to 150 cSt)		
Weight (gm)	65			65		
Ordering Numbers (each valve includes DN 2, DN 4 and DN 6)	4 005 038			4 005 035		

2.3 Installation

Remove all packing materials from the valve.

For fitting the sleeve or endless sleeve, refer to Chapter 2.4.

The valve can be secured with 2 M3 screws.

For attachment refer to Chapter 2.4. See diagram for location of holes.

The proper function of the completely mounted valve has to be checked prior to putting the installation into service.

2.4 Changing the Endless Sleeve

1. “Spring closes” function: remove actuator (8, 9, 10) or apply compressed air to actuator.
“Spring opens” function: go to next dismantling step.
2. Loosen cheese-head screws on body upper part (1).
3. Remove body upper part (1).
4. Exchange sleeve/endless sleeve.
5. Change locating pieces (4) according to sleeve size.
6. The body lower part (2) can be secured, or unfastened resp., with 2 M3 cheese-head screws.

Reinstall in the reverse order.

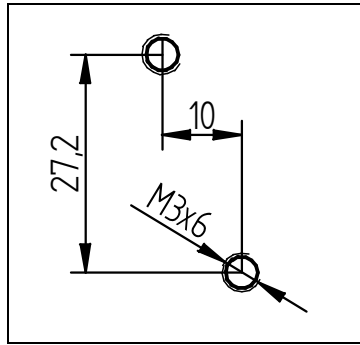


Diagram 2: Hole locations

2.5 Dismantling and Assembling

2.5.1 Dismantling the Valve


a) Spring closes

1. Loosen spring cap (8) from body upper part (1).
2. Remove spring cap (8).
3. Remove piston spring (10).
4. Withdraw piston (9) from body upper part.
5. Loosen cheese-head screws in body upper part.
6. Remove body upper part (1).
7. Remove sleeve/endsless sleeve and locating pieces (4).

b) Spring opens

1. Loosen spring cap (8) from body upper part (1).
2. Remove spring cap (8).
3. Remove body seal (3).
4. Withdraw piston (9) and piston spring (10) from body upper part.
5. Loosen cheese-head screws in body upper part.
6. Remove body upper part (1).
7. Remove sleeve/endsless sleeve and locating pieces (4).

2.5.2 Assembling the Valve

	<p>Note lubrication and bonding plan! Use original Schubert & Salzer Control Systems spare parts only!</p>
---	---

a) Spring closes

1. Clean all parts.
2. Fit sleeve/endsless sleeve to body lower part.
3. Screw body upper part (1) to body lower part (2) with locating pieces (4).
4. Fit piston (9) into body upper part (1).
5. Place piston spring (10) on piston.
6. Screw spring cap (8) on to body upper part (1).

b) Spring opens

1. Clean all parts.
2. Fit sleeve/endsless sleeve to body lower part.
3. Screw body upper part (1) to body lower part (2) with locating pieces (4).
4. Place piston (9) in body upper part.
5. Fit piston (9) into body upper part (1).
6. Fit seal (3).
7. Screw spring cap (8) on to body upper part (1).

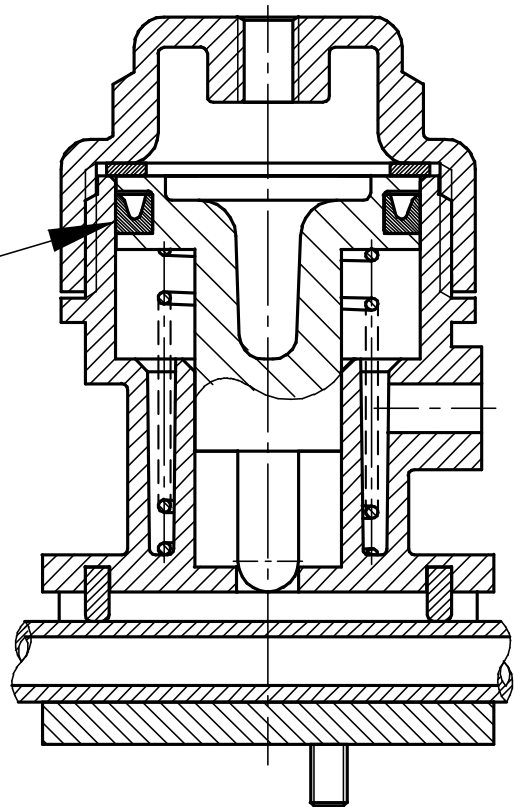
2.6 Lubrication and Bonding Plan



The lubrication and bonding plan is valid for all standard versions of this valve type. Contact the manufacturer for suitable lubricants. Special versions (e.g. silicon free, oxygen service or food applications) may require other lubricant qualities.

function: spring opens

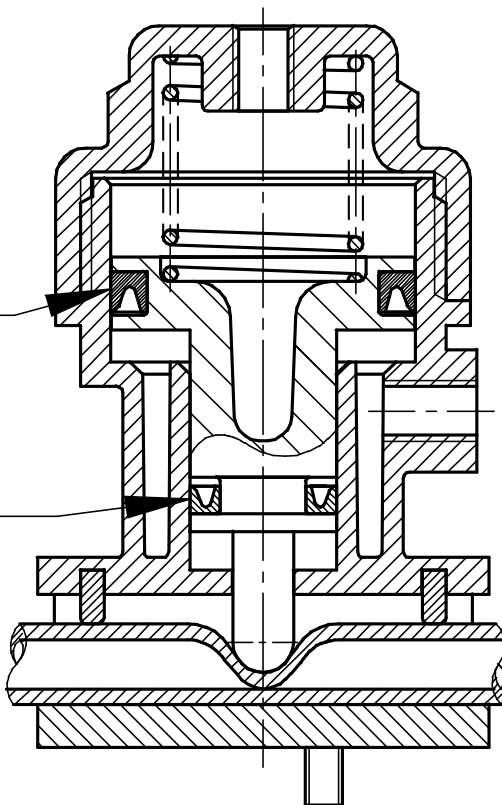
lubricated with grease



function: spring closes

lubricated with grease

lubricated with grease



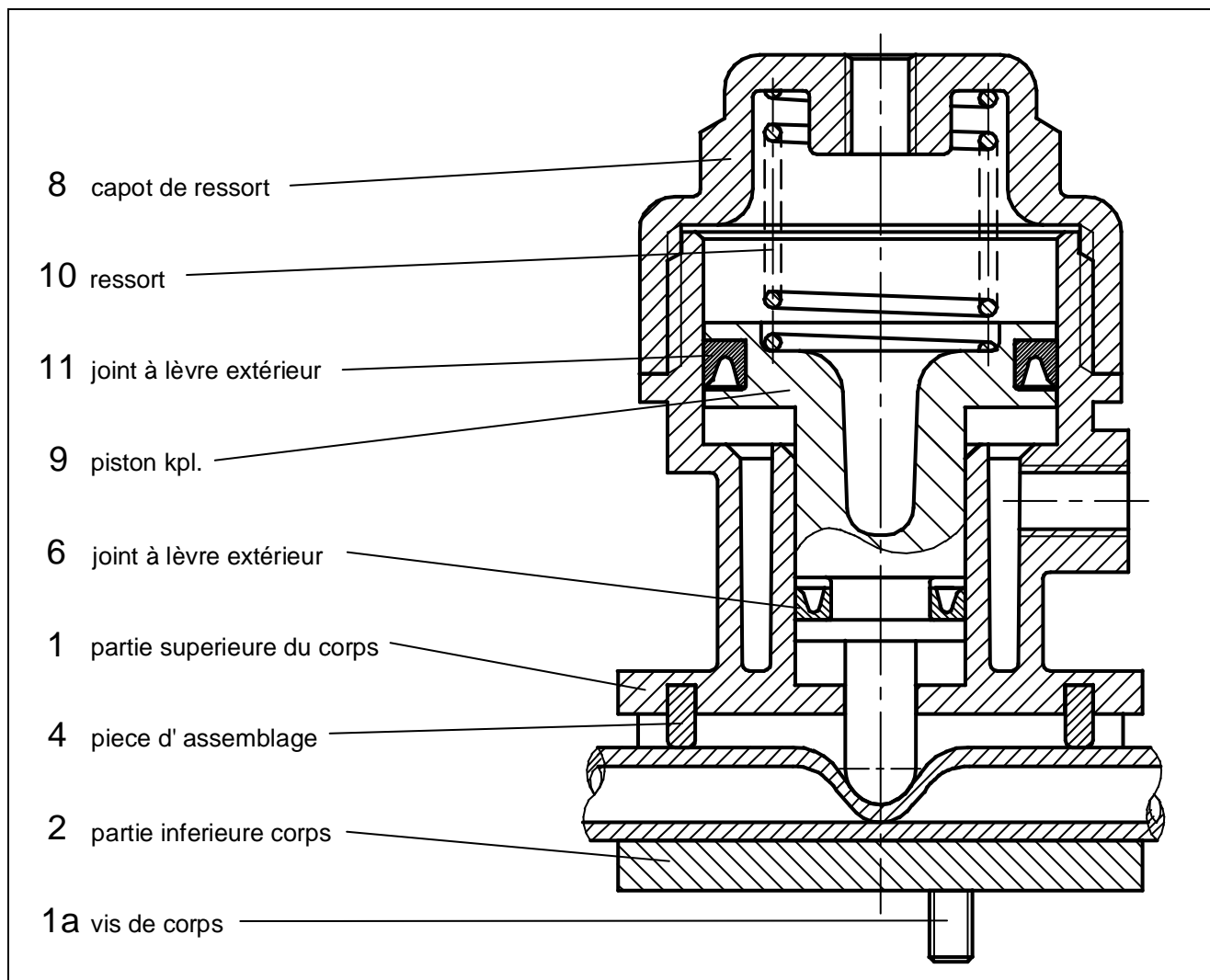
3 **F** Instructions de service (français)

3.1 Liste des pièces de rechange

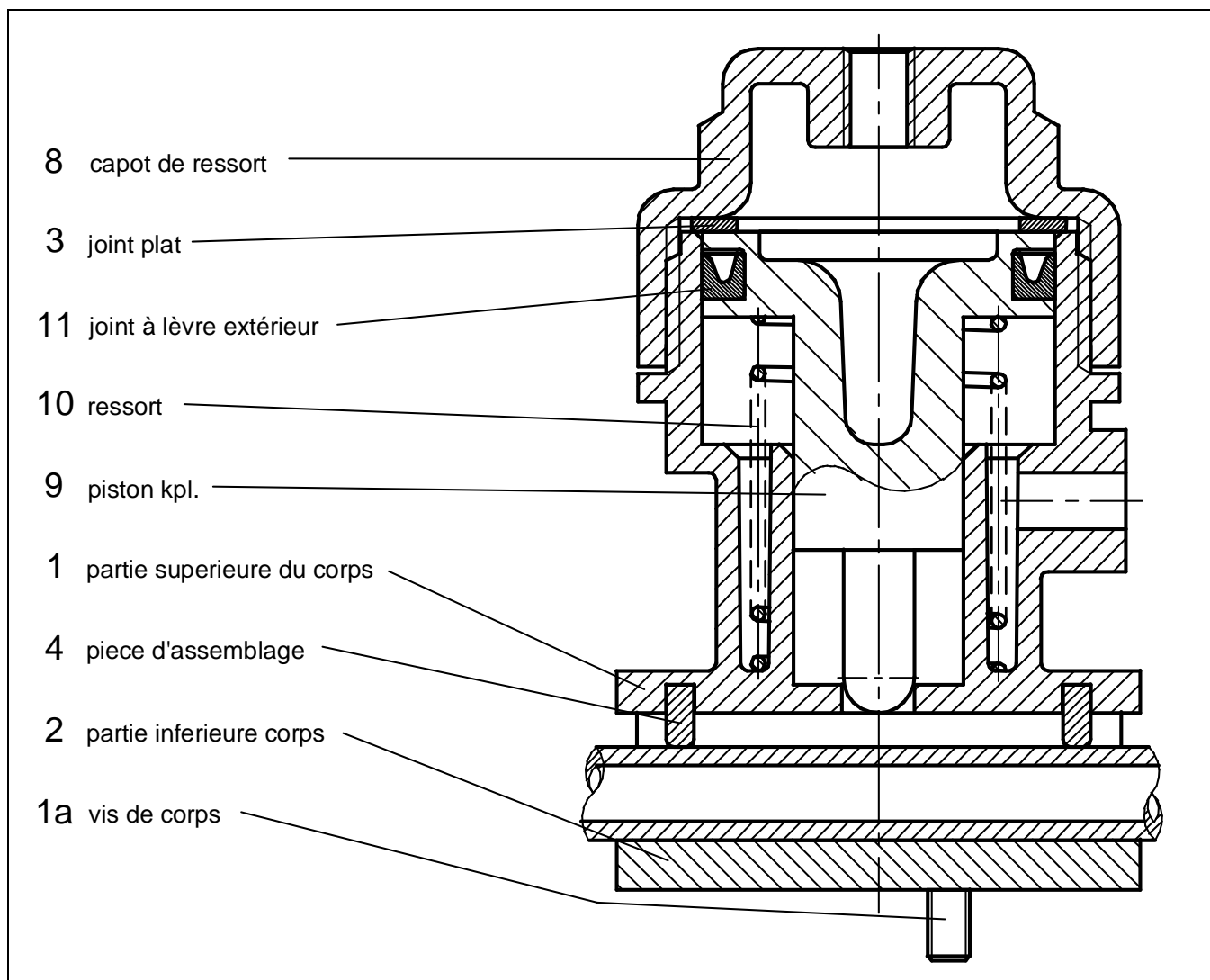


(Utiliser uniquement des pièces de rechange d'origine Schubert & Salzer Control Systems !)

3.1.1 Fonction normalement fermée



3.1.2 Fonction normalement ouverte



En plus des pièces de rechange, nous proposons également pour toutes les vannes des kits de réparation contenant toutes les pièces d'étanchéité et d'usure.

3.2 Caractéristiques techniques

	NF			NO		
	2	4	6	2	4	6
Diamètre nominal du manchon	2	4	6	2	4	6
Diamètre ext. du manchon (mm)	4	6	9	4	6	9
Pression de service (bar) pour une qualité de manchon max. de 55 Shore	0 à 2	0 à 1,5	0 à 1	0-5 bars en fonction de la qualité du manchon (50-70 Shore) et de la pression de commande (1-6 bars)		
Pression de commande nécessaire (bars)	1	1	1	1-6	1-6	1-6
Pression de commande maxi. (bars)	6	6	6	6	6	6
Raccord fileté de l'air de commande	M5	M5	M5	M5	M5	M5
Commande	Piston pneumatique Ø 25 mm			Piston pneumatique Ø 25 mm		
Température du fluide	- 30°C à + 100°C			- 30°C à + 100°C		
Température ambiante	- 30°C à + 60°C			-30°C à + 60°C		
Temps de réponse (sec) ouverture	0,05	0,05	0,05	0,1	0,1	0,1
	fermeture	0,2	0,2	0,2	0,1	0,1
Viscosité du fluide (selon le diamètre nominal)	12 à 20°E (90 à 150 cSt)			12 à 20°E (90 à 150 cSt)		
Masse (g)	65			65		
Références (chaque vanne possède les diamètres nominaux 2,4 et 6)	4 005 038			4 005 035		

3.3 Pose

Déballer entièrement l'élément de robinetterie.

Monter le manchon ou le manchon continu (cf. chap. 1.4).

La vanne peut être fixée à l'aide de 2 vis M3.

Cf. chap. 1.4. Plan de perçage : cf. schéma.

Vérifier le fonctionnement de l'élément de robinetterie avant de mettre l'installation en service.

3.4 Remplacement du manchon continu

1. Fonction normalement fermée : démonter l'actionneur (8, 9, 10) ou l'alimenter en air comprimé.
Fonction normalement ouverte : étape de montage suivante.
2. Desserrer les vis à tête cylindrique de la partie supérieure du corps (1).
3. Retirer la partie supérieure du corps (1).
4. Remplacer le manchon / manchon continu.
5. Remplacer les éléments de fixation (4) en fonction de la taille du manchon.
6. Fixer ou desserrer la partie inférieure du corps (2) à l'aide de 2 vis à tête cylindrique M3.

Pour le remontage, procéder aux mêmes opérations dans l'ordre inverse.

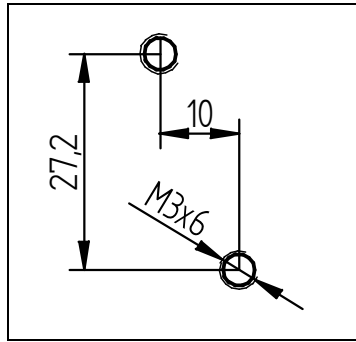


Schéma 3 : Plan de perçage

3.5 Démontage et montage

3.5.1 Démontage de la vanne

a) NF

1. Desserrer le capot de ressort (8) de la partie supérieure du corps (1).
2. Enlever le capot de ressort (8).
3. Enlever le ressort du piston (10).
4. Retirer le piston (9) de la partie supérieure du corps.
5. Desserrer les vis à tête cylindrique de la partie supérieure du corps.
6. Retirer la partie supérieure du corps (1).
7. Retirer le manchon / manchon continu et les pièces de fixation (4).

b) NO

1. Desserrer le capot de ressort (8) de la partie supérieure du corps (1).
2. Enlever le capot de ressort (8).
3. Enlever le joint (3).
4. Retirer le piston (9) et le ressort du piston (10) de la partie supérieure du corps.
5. Desserrer les vis à tête cylindrique de la partie supérieure du corps.
6. Retirer la partie supérieure du corps (1).
7. Retirer le manchon / manchon continu et les pièces de fixation (4).

3.5.2 Montage de la vanne

	<p>Respecter le plan de graissage et de collage ! Utiliser uniquement des pièces de rechange d'origine Schubert & Salzer !</p>
--	---

a) NF

1. Nettoyer toutes les pièces.
2. Monter le manchon sur la partie inférieure du corps.
3. Visser la partie supérieure du corps (1) sur la partie inférieure (2) à l'aide des pièces de fixation (4).
4. Monter le piston (9) dans la partie supérieure du corps (1).
5. Poser le ressort du piston (10) sur le piston.
6. Visser le capot de ressort (8) à la partie supérieure du corps (1).

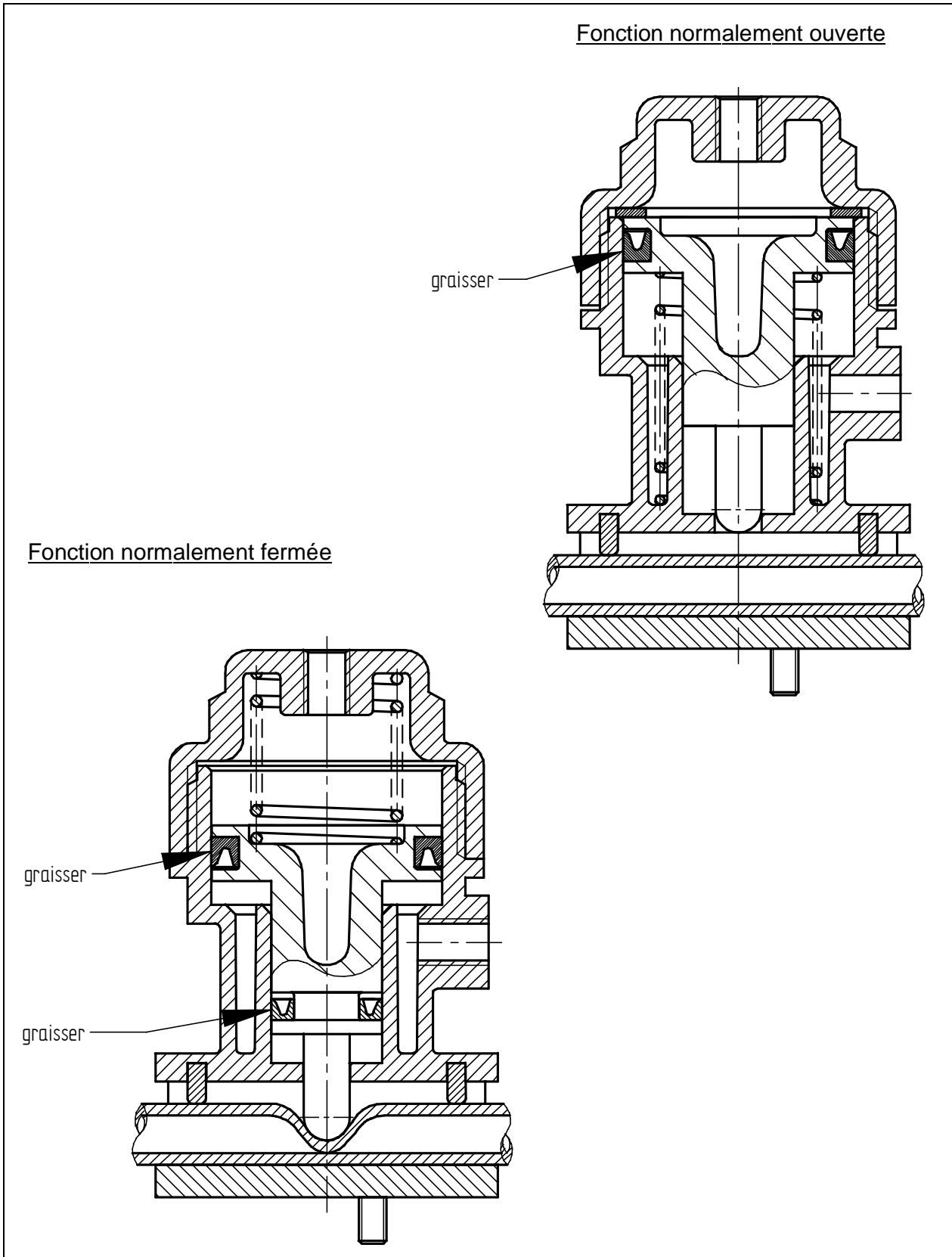
b) NO

1. Nettoyer toutes les pièces.
2. Monter le manchon / manchon continu sur la partie inférieure du corps.
3. Visser la partie supérieure du corps (1) sur la partie inférieure (2) à l'aide des pièces de fixation (4).
4. Poser le ressort du piston (10) dans la partie supérieure du corps.
5. Monter le piston (9) dans la partie supérieure du corps (1).
6. Monter le joint (3).
7. Visser le capot de ressort (8) à la partie supérieure du corps (1).

3.6 Plan de graissage et de collage



Le plan de graissage et de collage est valable pour toutes les versions standard de ce modèle de vanne.
Veuillez vous informer auprès du fabricant sur les lubrifiants appropriés.
Les versions spéciales (par ex. sans silicone, pour les applications à l'oxygène ou alimentaires) requièrent éventuellement des types de graisses spécifiques.



Original Schubert & Salzer Produkte werden ausgeliefert über:

Original Schubert & Salzer products delivered by:

Les produits originaux Schubert & Salzer sont livrés par:



Made in Germany

Bunsenstraße 38

85053 Ingolstadt

Germany

Tel. +49 / 841 / 96 54 - 0

Fax +49 / 841 / 96 54 – 5 90

info.cs@schubert-salzer.com

www.schubert-salzer.com



Made in Germany

4601 Corporate Drive NW

Concord, N.C. 28027

United States of America

Tel. +1 / 704 / 789 - 0169

Fax +1 / 704 / 792 – 9783

info@schubertsalzerinc.com

www.schubertsalzerinc.com



Made in Germany

140 New Road

Aston Fields, Bromsgrove

Worcestershire B60 2LE

United Kingdom

Tel. +44 / 19 52 / 46 20 21

Fax +44 / 19 52 / 46 32 75

info@schubert-salzer.co.uk

www.schubert-salzer.co.uk



Made in Germany

2000, Route des Lucioles
06901 Sophia Antipolis Cedex
France

Tel. +33 / 492 94 48 41

Fax +33 / 493 95 52 58

info.fr@schubert-salzer.com

www.schubert-salzer-france.com



Made in Germany

Kortrijksesteenweg1174

9054 Gent

Belgium

Tel. Belgium +32 / 9 / 334 54 62

Fax Belgium +32 / 9 / 334 54 63

info.benelux@schubert-salzer.com

www.schubert-salzerbenelux.com

Tel. Netherlands +31 / 85 / 888 05 72

info.nl@schubert-salzer.com

Tel. Luxembourg +352 / 20 / 880 643

info.lux@schubert-salzer.com



Made in Germany

Senapati Bapat Marg. Upper Worli

Opp. Lodha World Tower

Lower Parel (W)

Mumbai 400 013

India

info.cs@schubert-salzer.com