

D

Betriebsanleitung

GB USA

Operating Instructions

F

Manuel d'utilisation

Typ 7082



Version: 09/2019

M7082-def.doc
Art.-Nr: 110 7082

Bunsenstrasse
Tel: (0841) 9654-0
www.schubert-salzer.com

D-85053 Ingolstadt
Fax: (0841) 9654-590

Inhalt/Content/Sommaire

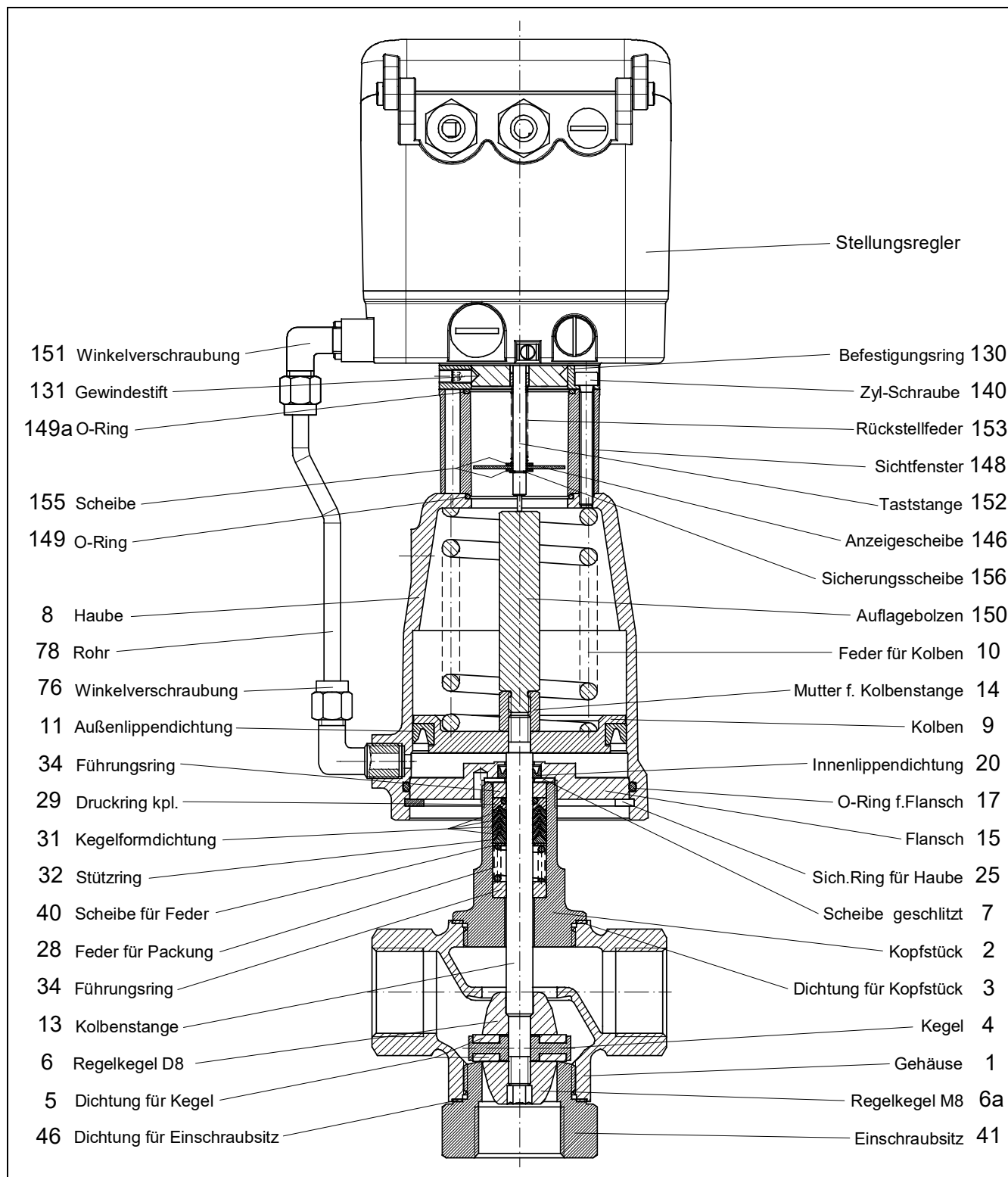
1	D Betriebsanleitung (deutsch)	3
1.1	Ersatzteilliste	3
1.2	Technische Daten	4
	Einbau	4
1.3	Empfohlene Drehmomente für die Kopftückmontage	5
1.4	Anschluss und Inbetriebnahme	6
1.5	Auswechseln des Stellungsreglers	6
1.6	Demontage und Montage	6
1.7	Schmier- und Klebeplan	9
2	GB USA Operating Instructions (English)	11
2.1	Spare Parts List	11
2.2	Technical Data	12
2.3	Installation	12
2.4	Connection and Start-Up	13
2.5	Torque recommendations for head assembly	13
2.6	Replacing the Positioner	14
2.7	Dismantling and Assembling	14
2.8	Lubrication and Bonding Plan	16
3	F Instructions de service (français)	17
3.1	Liste des pièces de rechange	17
3.2	Caractéristiques techniques	18
3.3	Pose	18
3.4	Raccordement et mise en service	19
3.5	Couples recommandés pour le montage du corps presse-étoupe	19
3.6	Remplacement du positionneur	20
3.7	Démontage et montage	20
3.8	Plan de graissage et de collage	22

1 **D Betriebsanleitung (deutsch)**

1.1 **Ersatzteilliste**



(Nur Original-Ersatzteile von Schubert & Salzer Control Systems verwenden!)





Je nach angebautem Stellungsregler können die Anschlussteile zum Stellungsregler von denen in der Ersatzteilliste dargestellten Teilen abweichen. Im Bedarfsfall fordern Sie bitte eine detaillierte Ersatzteilliste an.

Neben den einzelnen Ersatzteilen sind für alle Ventile Reparatursätze erhältlich, die alle Dichtungs- und Verschleißteile enthalten.

1.2 Technische Daten

Nennweiten	DN 15 bis DN 40
Anschlüsse:	Rohrgewinde nach DIN 2999: Rp 1/2" - 1 1/2" NPT-Gewinde: 1/2" - 1 1/2"
Nenndruck	PN 40
Medientemperatur	-30°C bis + 200°C

1.3 Einbau

Von der Armatur sind alle Verpackungsmaterialien zu entfernen.

Vor dem Einbau ist die Rohrleitung auf Verunreinigung und Fremdkörper zu untersuchen und ggf. zu reinigen.

Das Stellventil ist entsprechend der Durchflussrichtung in die Rohrleitung einzubauen. Die Durchflussrichtung ist am Gehäuse durch Pfeile angegeben.

Die Rohrleitungen sind spannungsfrei an die einzubauende Armatur anzuschließen. Die Rohrleitung darf dabei keinesfalls an die Armatur herangezogen werden.

Bei Gehäusen mit Muffenanschluss sind die Gewinde mit geeignetem Dichtungsmaterial abzudichten.

Bei Schweißarbeiten an der Rohrleitungen muss der Abstand zur Armatur mindestens 50 cm betragen, da sonst das Risiko einer Beschädigung des Sitzes besteht.

Die Funktion der kompletten eingebauten Armatur ist vor der Inbetriebnahme der Anlage zu überprüfen.

Unterer Einschraub Sitz (41) muss bei etwaigen Undichtigkeiten mit bis zu max. 250 Nm nachgezogen werden.

Einbaulage:

Die Einbaulage von Ventilen mit digitalem Stellungsregler ist beliebig.

Montage bei Gewindeanschluss:

- Gewindeanschluss entsprechend der gültigen Normen in Rohr einschrauben.
- Ventilkörper an Rohrleitung anschrauben, geeignetes Gewindedichtmittel verwenden. Das Gewindedichtmittel ist nicht im Lieferumfang enthalten.



Die Justierung des elektropneumatischen Stellungsreglers 8047 erfolgt werkseitig für eine horizontale Einbaulage des Ventils (Regler oben). Bei Änderung der Einbaulage (insbesondere bei hängendem Einbau) müssen der Nullpunkt und der Endwert nachjustiert werden.

1.4 Empfohlene Drehmomente für die Kopfstückmontage

Das Kopfstück ist mit einem Drehmoment auf dem Gehäuse zu verschrauben, das eine ausreichende Verpressung der Kopfstückdichtung gewährleistet.

Folgende Drehmomente (Richtwerte) sollten bei der Montage des Kopfstücks eingehalten werden.

Nennweite		Material der Kopfstückdichtung		
		Graphit	Top Chem 2000 (Standard) Kingersil C4400	PTFE mit 25% Glasfaser
DN 15	1/2"	90 Nm	90 Nm	90 Nm
DN 20	3/4"	120 Nm	120 Nm	120 Nm
DN 25	1"	150 Nm	150 Nm	150 Nm
DN 32	1 1/4"	180 Nm	190 Nm	190 Nm
DN 40	1 1/2"	200 Nm	230 Nm	230 Nm
DN 50	2"	220 Nm	260 Nm	260 Nm



Bei Kopfstückdichtungen aus Klinger Top-Chem, Klingsil C4400 und PTFE mit Glasfaser sollten die Dichtungen nach einiger Zeit noch einmal nachgezogen werden, da sich die Verpressung durch die Fließigenschaften dieser Werkstoffe verringern kann.



Bei Ventilen, die für den Einsatz mit gefährlichen Gasen (z.B. Sauerstoff oder Ozon) bestimmt sind, müssen diese Anzugsmomente unbedingt eingehalten und mit einem Drehmomentschlüssel kontrolliert werden.



Bei Dichtung für Kopfstück aus TopChem oder PTFE mit Glasfasern keine Montagepaste auf die Dichtungsfläche und Dichtung auftragen.

1.5 Anschluss und Inbetriebnahme

Die Ventile können mit digitalen Stellungsreglern (Typ 8048 oder 8049) ausgerüstet sein.

Genauere Anweisungen zu Anschluss und Inbetriebnahme entnehmen Sie bitte den entsprechenden Betriebsanleitungen.

1.6 Auswechseln des Stellungsreglers

1.6.1 Digitaler Stellungsregler Typ 8048 und 8049

- Zuluft (Anschluss „P“) abklemmen.
- Deckel des Stellungsreglers abnehmen und elektrische Verbindungen abklemmen.
- Verschraubung am Rohr zum Antrieb lösen.
- Am Befestigungsring (130) seitlich die 3 Gewindestifte lösen.
- Stellungsregler und Taststange komplett abnehmen.

Montage des Stellungsreglers sinngemäß in umgekehrter Reihenfolge durchführen.
Anschließend Justierung des Stellungsreglers durchführen.



Bei Austausch des Reglers immer Regler und Taststange entfernen und durch neuen Regler und die beigegefügte neue Taststange ersetzen!

Auf gutes Abdichten der Verbindung zwischen Antrieb und Stellungsregler achten!

1.7 Demontage und Montage

1.7.1 Demontage des Ventils

- 1 Stellungsregler demontieren. (siehe: Auswechseln des Stellungsreglers)
- 2 Befestigungsring (130), Sichtfenster (148) und Schrauben (140) entfernen.
- 3 Auflagebolzen (150) entfernen.
- 4 Montagewerkzeug (Art.-Nr: 4010 409) in die Haube einführen und in die Mutter (14) einschrauben.
- 5 Mit Kegelgriff des Montagewerkzeugs die Feder (10) etwas spannen, bis die Dichtung nicht mehr auf den Gehäusesitz drückt.
- 6 Einschraubstift (41) herausschrauben.
- 7 Regelkegel (6a) lösen.
- 8 Kegel (4), Dichtungen (5) und Regelkegel (6) entfernen.
- 9 Den Antrieb vom Gehäuse abschrauben.
- 10 Sicherungsring (25) entfernen.

11 Kolbenfeder durch Drehen des Kegelgriffs entspannen.



Die Montageschraube des Montagewerkzeugs sollte dabei festgehalten werden.

12 Montagewerkzeug entfernen.

13 Kolbenstange (13) aus dem Kopfstück herausziehen.

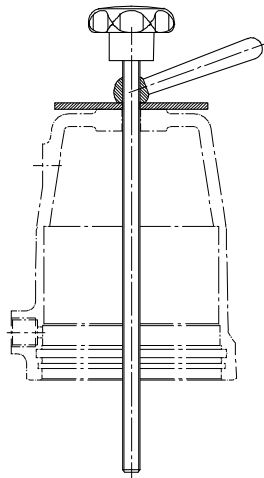
14 Flansch (15) in Schraubstock spannen.



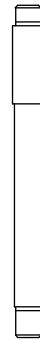
Flansch nicht am Außendurchmesser spannen, da dies die Dichtfläche zur Haube ist und diese dadurch beschädigt würde.

15 Kopfstück (2) vom Flansch (15) abschrauben.

16 Führungsringe und Packung mit Montagedorn (Art.-Nr: 4010 410) herausdrücken (bitte Reihenfolge der Einzelteile für spätere Montage festhalten).



Montagewerkzeug
D80/D125: Art.-Nr: 4010 409



Montagedorn
Art.-Nr: 4010 410

1.7.2 Montage des Ventils



Schmier- und Klebeplan beachten!

Nur original Ersatzteile von Schubert & Salzer verwenden!

1 Alle Teile reinigen.

2 Führungsringe und Packung in richtiger Reihenfolge in das Kopfstück (2) einschieben.



Die Kegelformdichtungen (31) müssen vor dem Einbau **einzeln** eingefettet werden.

3 Innenlippendichtung (20) und Scheibe (7) in den Flansch legen.

4 Kopfstück (2) mit Flansch (15) fest verschrauben.



Flansch nicht am Außendurchmesser spannen, da dies die Dichtfläche zur Haube ist und diese dadurch beschädigt würde.

5 Kolbenstange (13) und Kolben (9) mit Mutter (14) verschrauben.

6 Kolbenstange (13) vorsichtig von oben in das Kopfstück hineinschieben.

7 O-Ring (17) in die Haube einsetzen.

8 Außenlippendichtung (11) auf den Kolben (9) montieren.

9 Feder (10) auf den Kolben (9) setzen.

10 Haube (8) aufsetzen.

- 11 Feder mit Montagewerkzeug soweit spannen, bis der Sicherungsring (25) eingesetzt werden kann.
- 12 Sicherungsring in Haube einsetzen. (auf sicheres Einschnappen des Sicherungsringes in die Haube achten).
- 13 Kopfstück mit Dichtung (3) auf das Gehäuse schrauben. (siehe: Empfohlene Drehmomente für die Kopfstückmontage)
- 14 Regelkegel (6), Dichtungen (5), Kegel (4), Regelkegel (6a) mit Kolbenstange (13) fest verschrauben.
- 15 Einschraubstift (41) mit Dichtung (46) auf das Gehäuse (1) schrauben.
- 16 Montagewerkzeug entfernen.
- 17 Auflagebolzen (150) montieren.
- 18 O-Ring (149) in die Haube einlegen.
- 19 Befestigungsring (130) und Sichtfenster (148) mit Schrauben (140) montieren.
- 20 Stellungsregler montieren.
- 21 Einstellungen des Stellungsreglers überprüfen (eventuell Regler neu adaptieren).

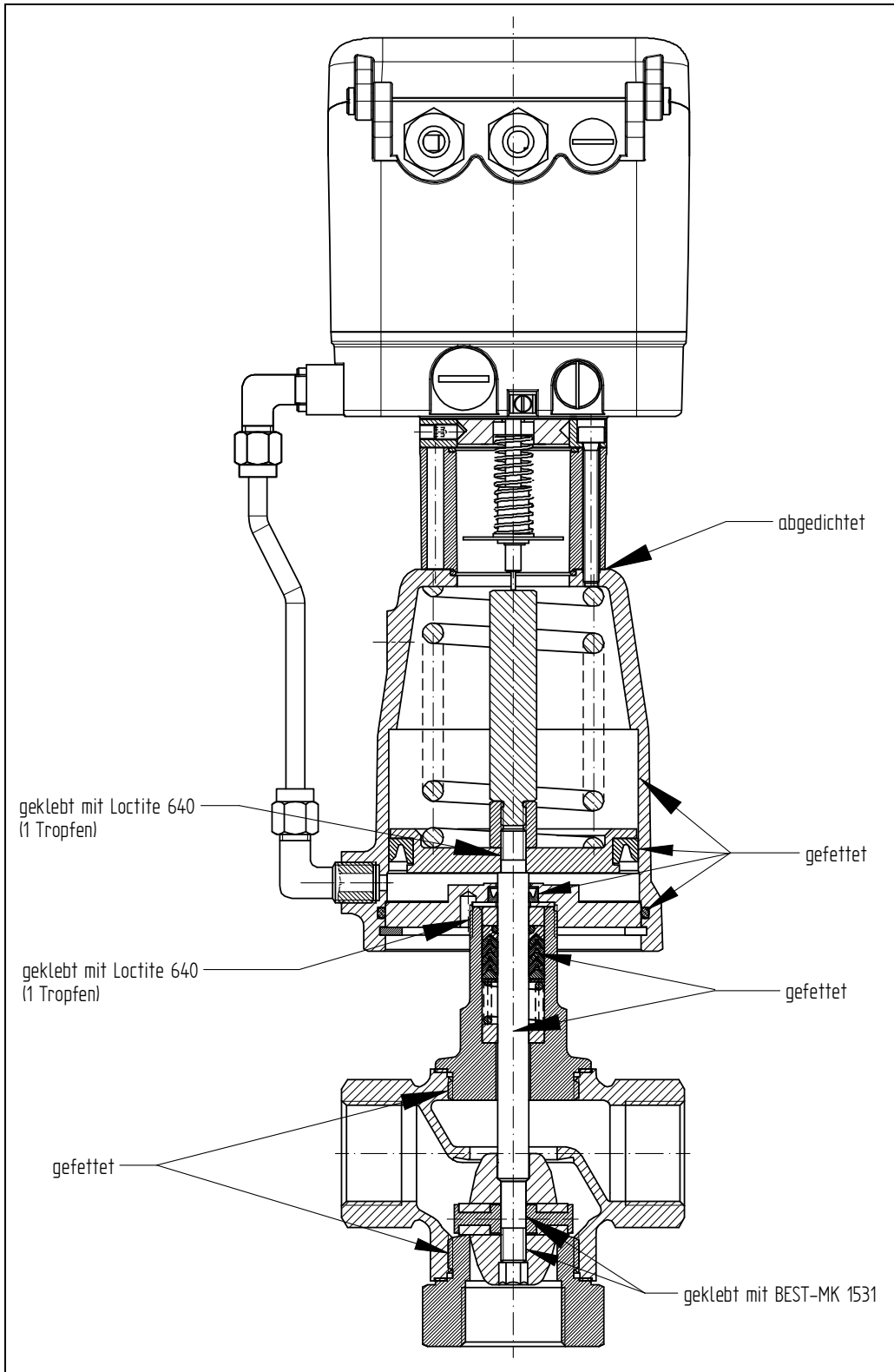
1.8 Entsorgung

Das Gerät und die Verpackung müssen entsprechend den einschlägigen Gesetzen und Vorschriften im jeweiligen Land entsorgt werden.

1.9 Schmier- und Klebeplan



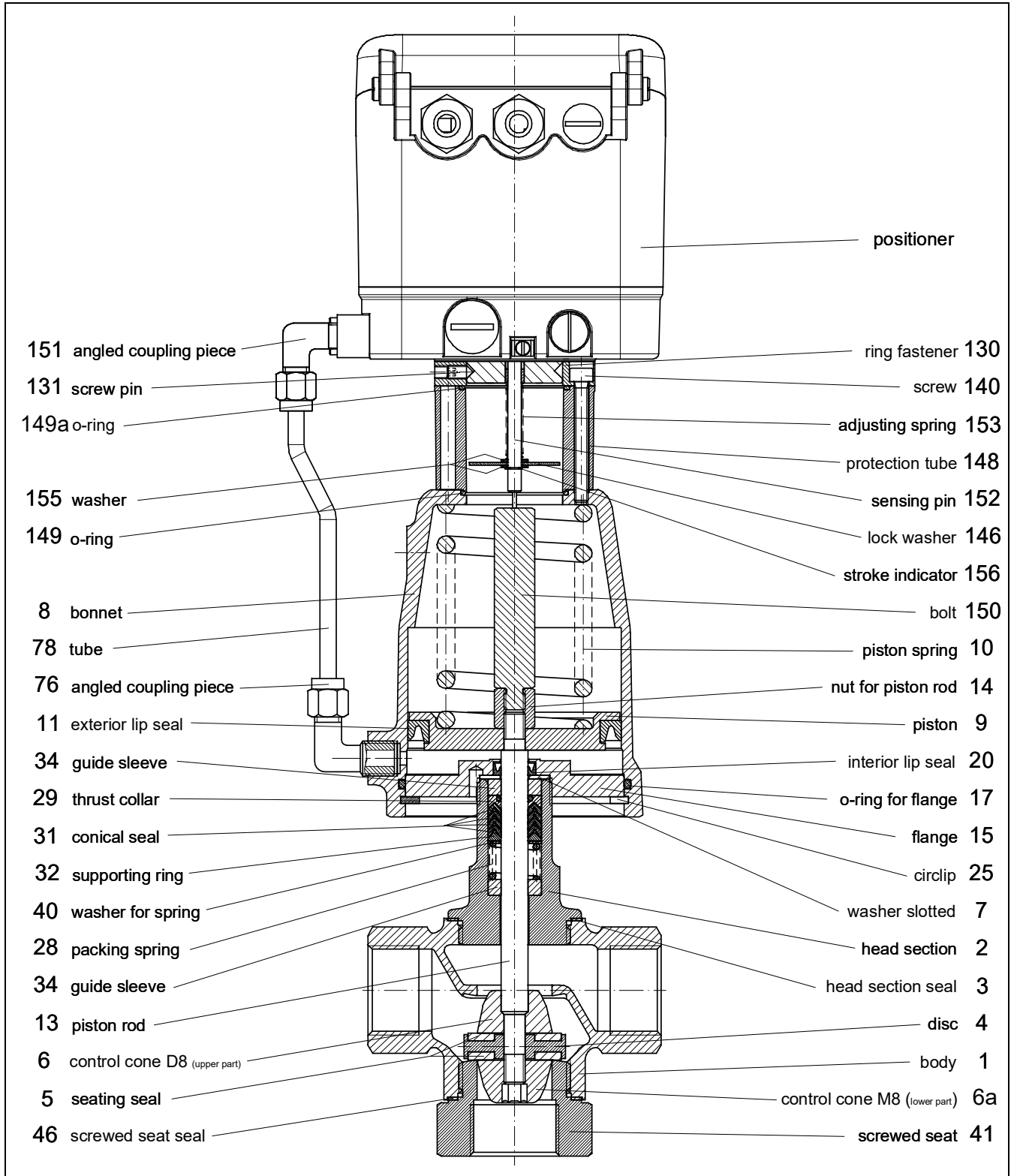
Der Schmier- und Klebeplan gilt für alle Standardausführungen dieses Ventiltyps.
Informieren Sie sich beim Hersteller über die geeigneten Schmierstoffe.
Bei Sonderausführungen (z. B. silikonfrei, für Sauerstoffanwendungen oder für Lebensmittelanwendungen) sind gegebenenfalls andere Fettsorten zu verwenden.



2.1 Spare Parts List



(Use original Schubert & Salzer Control Systems spare parts only!)





Depending on the mounted positioner the connecting parts may differ from the parts shown in the spare parts list.
If needed, please ask for a detailed spare parts list.

Besides the individual spare parts, repair kits are available for all valves containing all seals and parts subject to wear.

2.2 Technical Data

Nominal sizes	DN 15 up to DN 40
Connections	Pipe thread acc. DIN 2999: Rp 1/2" - 1 1/2" NPT thread: 1/2" - 1 1/2"
Nominal pressure	PN40
Fluid temperature	-30°C up to + 200°C

2.3 Installation

Remove all packing materials from the valve.

Prior to the installation the pipeline should be checked for contamination and foreign particles and cleaned if necessary.

The control valve has to be mounted to the pipeline according to the direction of flow which is indicated by arrows on the valve body.

The pipelines have to be connected stress-free to the installed valve. The pipeline must not be pulled up to the valve in any case.

Bodies with threaded ends have to be sealed by a suitable sealing material.

Welding work on the pipelines must not be done within 50 cm of the valve. Otherwise valve seat and seals could be damaged.

The proper function of the completely mounted valve has to be checked prior to putting the installation into service.

Screwed seat (41) must be retightened with max. 250 Nm when leakage existing.

Mounting position:

The mounting position of valves with digital positioner is arbitrary.

Installation - Threaded connections:

- Screw the threaded connections into the piping in accordance with valid standards.
- Screw the valve body into the piping, use appropriate thread sealant. The thread sealant is not included in the scope of delivery.



Factory adjustment of the electro-pneumatic positioner 8047 is carried out for a horizontal mounting position of the valve (positioner on top). When changing the mounting position (especially overhead position) the positioner zero and span have to be readjusted.

2.4 Connection and Start-Up

The valves can be fitted with pneumatic positioners, electro-pneumatic positioners (type 8047) or digital positioners (types 8048 or 8049).

Please use the corresponding operating instructions for detailed guidance on connection and start-up.

2.5 Torque recommendations for head assembly

When bolting the head to the housing, the tightening torque used must ensure adequate surface pressure on the head sealing gasket.

Use the following tightening torques (guideline values) when mounting the head:

Nominal bore	Material of head sealing gasket		
	Graphite	Top Chem 2000 (standard) Kingersil C4400	PTFE with 25% glass fibre
DN 15 1/2"	90 Nm (66 lbf ft)	90 Nm (66 lbf ft)	90 Nm (66 lbf ft)
DN 20 3/4"	120 Nm (88 lbf ft)	120 Nm (88 lbf ft)	120 Nm (88 lbf ft)
DN 25 1"	150 Nm (110 lbf ft)	150 Nm (110 lbf ft)	150 Nm (110 lbf ft)
DN 32 1 1/4"	180 Nm (133 lbf ft)	190 Nm (140 lbf ft)	190 Nm (140 lbf ft)
DN 40 1 1/2"	200 Nm (148 lbf ft)	230 Nm (170 lbf ft)	230 Nm (170 lbf ft)
DN 50 2"	220 Nm (162 lbf ft)	260 Nm (192 lbf ft)	260 Nm (192 lbf ft)



When Klinger Top-Chem, Klingersil C4400 or PTFE with glass fibre sealing gaskets are used, the joint should be retightened after a period, because the surface pressure may fall due to the compressive flow properties of these materials.



For valves that are to be used with hazardous gases (e.g. oxygen or ozone), these tightening torques must be observed without fail and verified with a torque wrench.



For head section seal of TopChem or PTFE with fibers don't apply assembly paste on the sealing areas or on the seals.

2.6 Replacing the Positioner

2.6.1 Digital Positioner Types 8048 and 8049

- Unscrew supply air from port "P"
- Remove positioner cap and disconnect electrical connections
- Loosen pipe fitting at tube to actuator
- Loosen 3 threaded pins (130) at the fastening ring
- Take off positioner and sensing pin

Reassemble in the reverse order. Adjust positioner afterwards.



When replacing the positioner always remove positioner and sensing pin and replace it by the new positioner and the enclosed new sensing pin!

Take care to seal the connection between actuator and positioner properly!

2.7 Dismantling and Assembling

2.7.1 Dismantling the Valve

- 1 Remove positioner (see: replacing the positioner).
- 2 Remove fastening ring (130), cyl. screw (148) and window (140).
- 3 Remove bolt (150).
- 4 Insert assembly tool (art. no: 4010 409) into cap and screw to the top screw (14).
- 5 Tighten the spring (10) a little bit by turning the assembly tool lever until the seal (5) lifts off the valve seat.
- 6 Unscrew screwed seat (41).
- 7 Loosen disc nut (6a).
- 8 Remove seals (5), disc (4) and disc washer (6).
- 9 Unscrew actuator from body.
- 10 Remove circlip (52).
- 11 Release actuator spring by turning the lever.



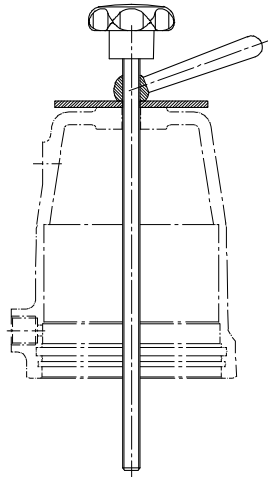
While doing so, the assembly screw on the assembly tool should be held.

- 12 Remove assembly tool.
- 13 Pull out piston rod (13) from head section.
- 14 Clamp flange (15) in a vice.



Do not clamp flange on its outer diameter since this is the sealing face with the cap and may result in damage.

- 15 Unscrew head section (2) from flange (15).
- 16 Press out guide sleeves (34) and packing with assembly pin (art. no: 4010410). (Please note sequence of individual parts for later assembly.)






Assembly tool
D80/D125: Art. No: 4010 409



Assembly pin
Art. No: 4010 410

2.7.2 Assembling the Valve

 Note lubrication and bonding plan!
Use original Schubert & Salzer Control Systems spare parts only!

- 1 Clean all parts.
- 2 Push guide sleeves and packing into the head section (2) in the right order.
-  The conical seals (31) have to be greased **individually**.
- 3 Put interior lip seal (20) and washer (7) into flange.
- 4 Screw head section (2) to flange (15) firmly.
-  Do not clamp the flange on its outer diameter since this is the sealing face with the cap and may result in damage.
- 5 Screw piston rod (13) and piston (9) using the top screw (14).
- 6 Push piston rod (13) carefully into the head section (from the top).
- 7 Insert o-ring (17) into cap.
- 8 Mount exterior lip seal (11) to cap (9).
- 9 Put spring (10) on piston (9).
- 10 Fit cap (8).
- 11 Tighten spring with assembly tool until the circlip (25) can be inserted.
- 12 Insert circlip to cap (take care that the circlip has properly snapped in its groove).
- 13 Screw head section with seal (3) to valve body (1). (See: Torque recommendations for head assembly)
- 14 Screw the disc washer (6), seals (5), disc (4), disc nut (6a) to the piston rod (13).
- 15 Screw the screwed seat (41) and its seal (46) securely to the body.
- 16 Remove assembly tool.
- 17 Insert bolt (150) (for digital positioners), or feedback spring unit.
- 18 Insert O-ring (149) into the cap.
- 19 Assemble ring fastener (130) and window (148) with screws (140).
- 20 Fit positioner.
- 21 Check positioner settings (readjust controller if necessary).

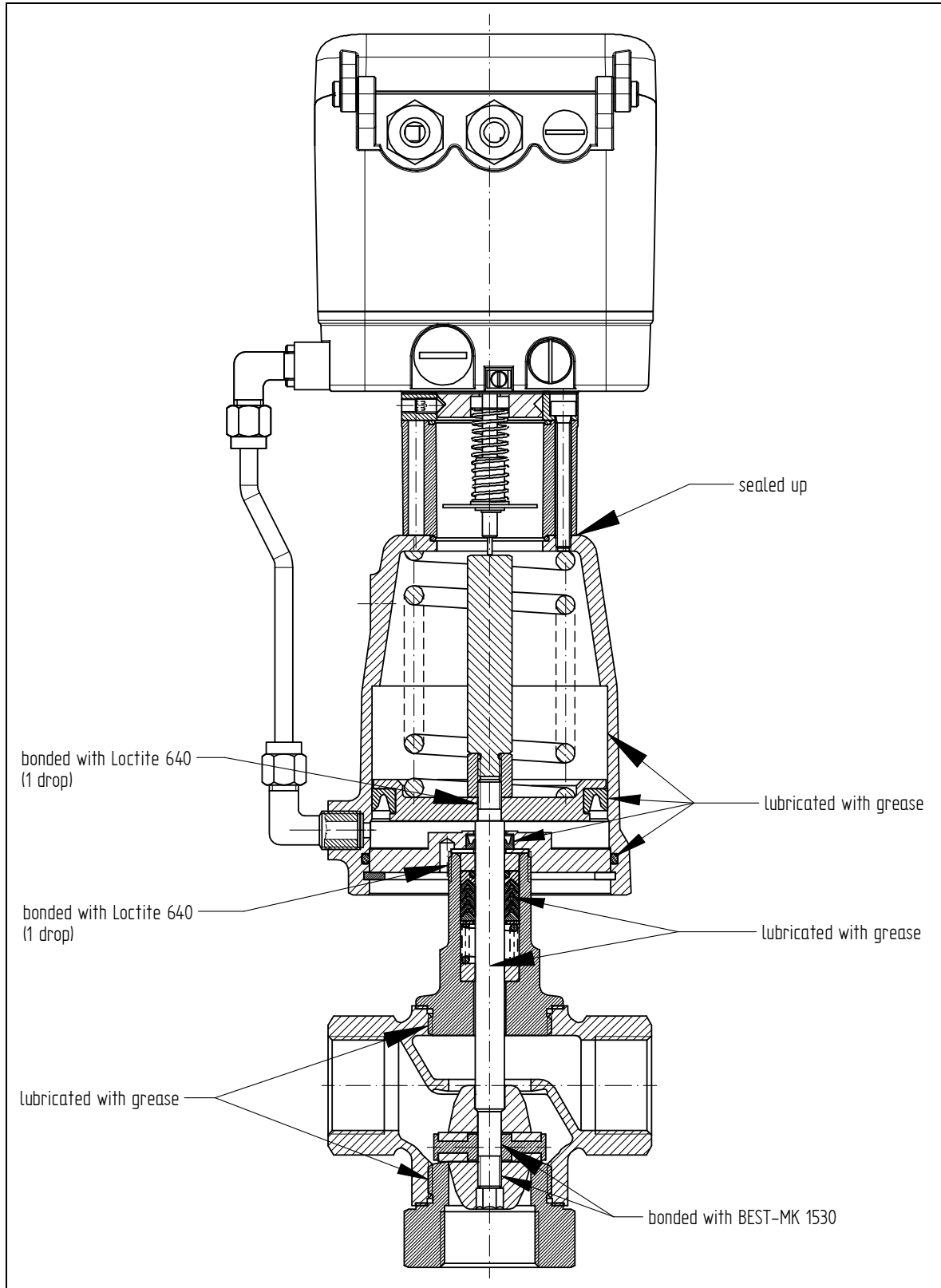
2.8 Lubrication and Bonding Plan



The lubrication and bonding plan is valid for all standard versions of this valve type.

Contact the manufacturer for suitable lubricants.

Special versions (e.g. silicon free, oxygen service or food applications) may require other lubricant qualities.

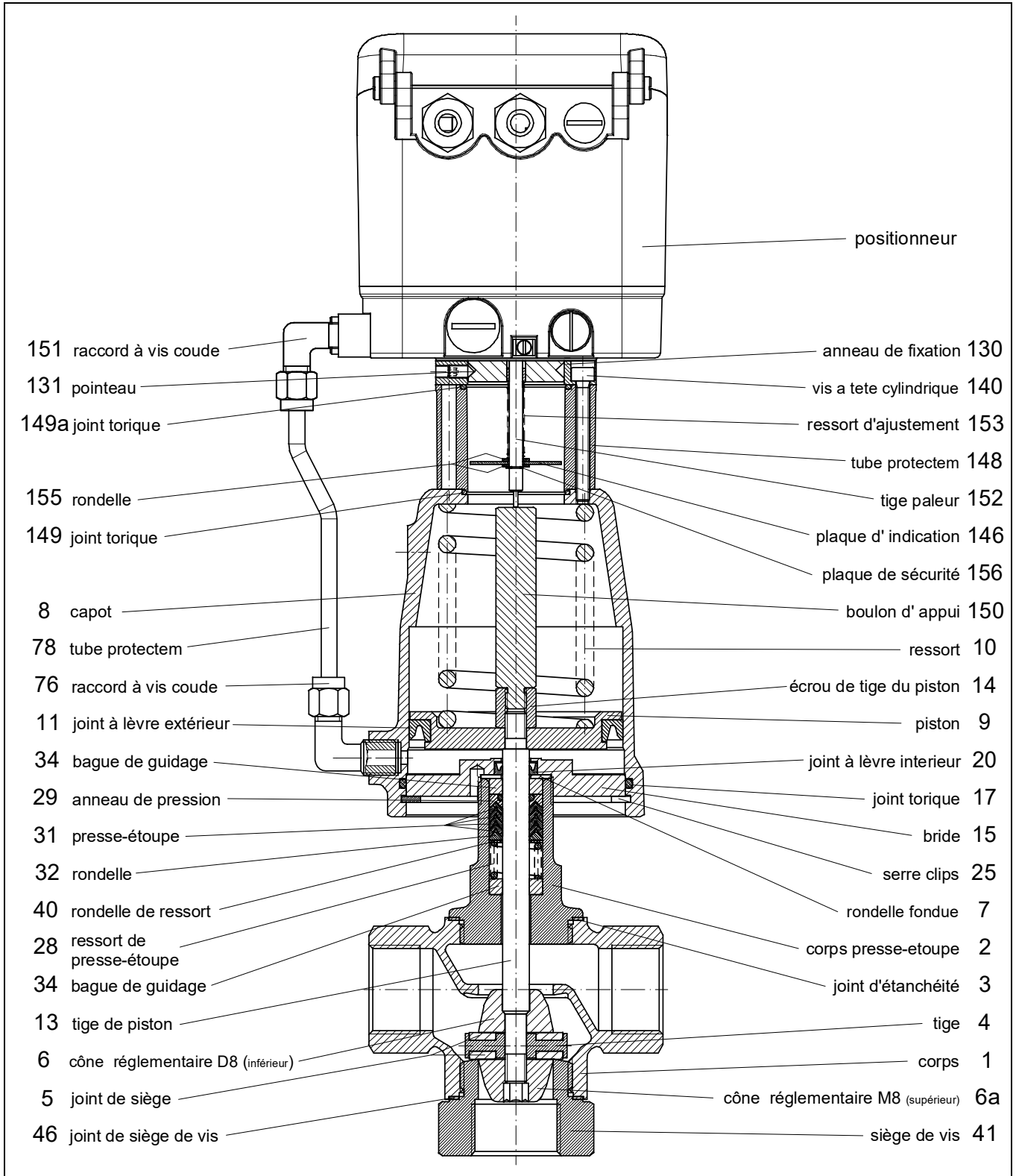


3 **(F)** Instructions de service (français)

3.1 Liste des pièces de rechange



(Utiliser uniquement des pièces de rechange d'origine Schubert & Salzer Control Systems !)





Selon le positionneur utilisé, les pièces de raccordement avec le positionneur peuvent diverger de celles qui sont représentées dans la liste des pièces de rechange.
Au besoin, veuillez demander une liste détaillée.

En plus des pièces de rechange, nous proposons également pour toutes les vannes des kits de réparation contenant toutes les pièces d'étanchéité et d'usure.

3.2 Caractéristiques techniques

Diamètre nominal	DN 15 à DN 40
Raccordement:	Taraudage DIN2999 : 1/2" - 1 1/2" Taraudage NPT: 1/2" - 1 1/2"
Classe de pression	PN 40
Température du fluide	-30°C bis + 200°C

3.3 Pose

Déballer entièrement l'élément de robinetterie.

Avant la pose, vérifier que la canalisation est propre et ne contient pas de corps étrangers, et la nettoyer si nécessaire.

Poser la vanne de régulation dans la canalisation conformément au sens d'écoulement. Celui-ci est indiqué par les flèches sur le corps.

Raccorder les canalisations à l'élément de robinetterie, en veillant à supprimer toute tension. La canalisation ne doit en aucun cas être rapprochée par traction à l'élément de robinetterie.

Les filetages des corps à embout femelle doivent être colmatés avec du matériel d'étanchéité adapté.

Pour les opérations de soudage de canalisation, respecter une distance minimum de 50 cm par rapport à l'élément de robinetterie afin d'éliminer tout risque d'endommagement du siège.

Vérifier le fonctionnement de l'élément de robinetterie avant de mettre l'installation en service.

Veuillez resserrer le siège de vis inférieure jusqu'à 250 Nm au cas d'une fuite éventuelle.

Position de montage :

Les vannes à positionneur numérique peuvent être montées dans n'importe quelle position.

Montage pour raccord fileté

- Veuillez serrer le raccordement taraudé dans la tuyauterie en respectant les normes valides.
- Serrer le corps de la vanne dans la tuyauterie en utilisant produit d'étanchéité adéquat. Le produit n'est pas compris dans la livraison de la vanne.



Le positionneur électropneumatique 8047 est réglé en usine pour un montage horizontal de la vanne (positionneur en haut). Après une modification de la position de montage (en particulier pour le montage vers le bas), il faut réajuster le point zéro et la valeur finale.

3.4 Raccordement et mise en service

Les vannes peuvent être équipées de positionneurs numériques (type 8048 ou 8049).

Veillez vous reporter aux instructions de service correspondantes pour le branchement et la mise en service.

3.5 Couples recommandés pour le montage du corps presse-étoupe

Le corps presse-étoupe doit être vissé sur le corps avec un couple de serrage garantissant une compression suffisante du joint.

Respecter les couples suivants (valeurs indicatives) au montage.

Diamètre nominal	Matériau du joint		
	Graphite	Top Chem 2000 (standard) Kingersil C4400	PTFE avec 25% de fibre de verre
DN 15 1/2"	90 Nm	90 Nm	90 Nm
DN 20 3/4"	120 Nm	120 Nm	120 Nm
DN 25 1"	150 Nm	150 Nm	150 Nm
DN 32 1 1/4"	180 Nm	190 Nm	190 Nm
DN 40 1 1/2"	200 Nm	230 Nm	230 Nm
DN 50 2"	220 Nm	260 Nm	260 Nm



Les joints en Klinger Top-Chem, Klingersil C4400 et PTFE avec fibre de verre doivent être resserrés au bout d'un certain temps, la compression pouvant diminuer en raison des caractéristiques de plasticité de ces matériaux.



Ces couples de serrage doivent impérativement être respectés et contrôlés à l'aide d'une clé dynamométrique sur les vannes destinées à des gaz dangereux (par ex. l'oxygène ou l'ozone).



Dans le cas d'avoir sélectionné le joint d'étanchéité en TopChem ou PTFE avec fibres de verre, merci de ne pas appliquer de la pâte de montage sur les faces d'étanchéité des joints.

3.6 Remplacement du positionneur

3.6.1 Positionneur numérique type 8049 et 8049

- Débrancher l'air d'appoint (raccord « P »).
- Ouvrir le couvercle du positionneur et procéder aux branchements électriques.
- Desserrer le vissage du tube vers l'actionneur.
- Desserrer les 3 pointeaux sur le côté de l'anneau de fixation (130).
- Retirer le positionneur et la tige palpeuse.

Pour remonter le positionneur, procéder aux mêmes opérations dans l'ordre inverse.
Ensuite, régler le positionneur.



En cas de remplacement du positionneur, toujours retirer le positionneur et la tige palpeuse et les remplacer par un positionneur neuf et la tige palpeuse neuve jointe.

La liaison entre l'actionneur et le positionneur doit être parfaitement étanche !

3.7 Démontage et montage

3.7.1 Démontage de la vanne

- 1 Démontez le positionneur. (cf. : Remplacement du positionneur)
- 2 Retirez l'anneau de fixation (130), les vis (148) et la fenêtre d'inspection (140).
- 3 Retirez le boulon de butée (150).
- 4 Introduisez l'outil de montage (réf. : 4010 409) dans le capot et le vissez dans l'écrou (14).
- 5 A l'aide de la poignée conique de l'outil de montage, tendez légèrement le ressort (10) jusqu'à ce que le joint n'appuie plus sur le siège du corps.
- 6 Dévissez le siège de vis (41).
- 7 Dévissez le régulateur (6a).
- 8 Retirez les joints (5), la tige (4) et le régulateur (6).
- 9 Dévissez l'actionneur du corps.
- 10 Retirez le circlip (25).
- 11 Détendez le ressort de piston en tournant la poignée conique.



Ce faisant, maintenez la vis de montage de l'outil de montage.

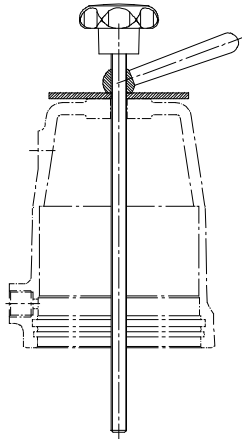
- 12 Retirez l'outil de montage.
- 13 Retirez la tige de piston (13) du corps presse-étoupe.
- 14 Serrez la bride (15) dans un étau.



Ne pas serrer la bride sur son diamètre extérieur, car celui-ci constitue la surface d'étanchéité avec le capot et pourrait être endommagé.

- 15 Dévissez le corps presse-étoupe (2) de la bride (15).

- 16 Enlever les bagues de guidage et le presse-étoupe avec broche de guidage (réf. : 4010 410). (Noter l'ordre des pièces pour le montage ultérieur.)





Outil de montage
D80/D125 : Réf. : 4010 409



Broche de montage
Réf. : 4010 410

3.7.2 Montage de la vanne

	<p>Respecter le plan de graissage et de collage ! Utiliser uniquement des pièces de rechange d'origine Schubert & Salzer !</p>
--	--

- 1 Nettoyer toutes les pièces.
- 2 Insérer les bagues de guidage et le presse-étoupe dans le corps presse-étoupe (2), dans le bon ordre.
 Les presse-étoupe (31) doivent être graissés **individuellement** avant le montage.
- 3 Poser le joint à lèvres intérieur (20) et la rondelle (7) dans la bride.
- 4 Visser le corps presse-étoupe (2) avec la bride (15).
 Ne pas serrer la bride sur son diamètre extérieur, car celui-ci constitue la surface d'étanchéité avec le capot et pourrait être endommagé.
- 5 Visser la tige de piston (13) et le piston (9) avec l'écrou (14).
- 6 Insérer avec précaution la tige de piston (13) dans le corps presse-étoupe, par le haut.
- 7 Poser le joint torique dans le capot.
- 8 Monter le joint à lèvres extérieur (11) sur le piston (9).
- 9 Poser le ressort (10) sur le piston (9).
- 10 Poser le capot (8).
- 11 Serrer le ressort à l'aide de l'outil de montage jusqu'à ce que le circlip (25) puisse être mis en place.
- 12 Poser le circlip dans le capot. (Veiller à bien l'enclencher dans le capot).
- 13 Visser le corps presse-étoupe et son joint (3) sur le carter.
- 14 Visser le régulateur (6), les joints (5), la tige (4) et le régulateur (6a) avec la tige de piston (13).
- 15 Visser le siège de vis (41) et le joint (46) au corps.
- 16 Retirer l'outil de montage.
- 17 Poser le boulon de butée (150).
- 18 Poser le joint torique (149) dans le capot.
- 19 Monter l'anneau de fixation (130) et la fenêtre d'inspection (148) avec la vis (140).
- 20 Monter le positionneur.
- 21 Vérifier les réglages du positionneur (les ajuster si nécessaire).

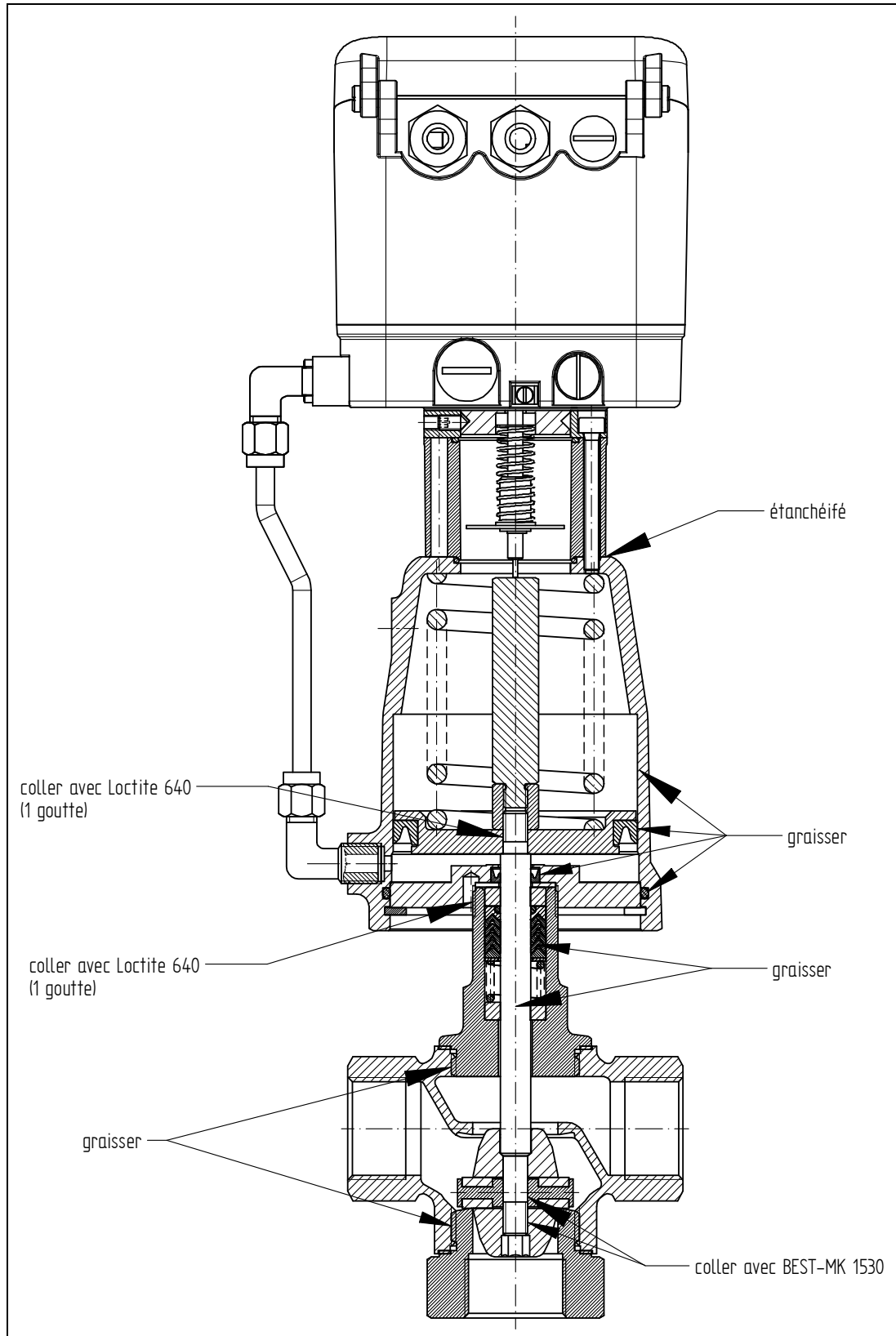
3.8 Plan de graissage et de collage



Le plan de graissage et de collage est valable pour toutes les versions standard de ce modèle de vanne.

Veillez vous informer auprès du fabricant sur les lubrifiants appropriés.

Les versions spéciales (par ex. sans silicone, pour les applications à l'oxygène ou alimentaires) requièrent éventuellement des types de graisses spécifiques.



Original Schubert & Salzer Produkte werden ausgeliefert über:

Original Schubert & Salzer products are delivered by:

Les produits originaux Schubert & Salzer sont livrés par:

**Schubert & Salzer
Control Systems GmbH**

Bunsenstrasse 38
85053 Ingolstadt
Germany
Tel. +49 / 841 / 96 54 - 0
Fax +49 / 841 / 96 54 - 5 90
info.cs@schubert-salzer.com
www.schubert-salzer.com

**Schubert & Salzer
Inc.**

4601 Corporate Drive NW
Concord, N.C. 28027
United States of America
Tel. +1 / 704 / 789 - 0169
Fax +1 / 704 / 792 - 9783
info@schubertsalzerinc.com
www.schubertsalzerinc.com

**Schubert & Salzer
UK Ltd.**

140 New Road
Aston Fields, Bromsgrove
Worcestershire B60 2LE
United Kingdom
Tel. +44 / 19 52 / 46 20 21
Fax +44 / 19 52 / 46 32 75
info@schubert-salzer.co.uk
www.schubert-salzer.co.uk

**Schubert & Salzer
France Sarl**

291, rue Albert Caquot
06902 Sophia Antipolis Cedex
France
Tel. +33 / 492 94 48 41
Fax +33 / 493 95 52 58
info.fr@schubert-salzer.com
www.schubert-salzer-france.com

**Schubert & Salzer
Benelux BVBA**

Gaston Crommenlaan (Zuiderpoort) 8
9050 Gent
Belgium
Tel. Belgium +32 / 9 / 334 54 62
Fax Belgium +32 / 9 / 334 54 63
info.benelux@schubert-salzer.com
www.schubert-salzerbenelux.com

**Schubert & Salzer
India Private Limited**

Senapati Bapat Marg. Upper Worli
Opp. Lodha World Tower
Lower Parel (W)
Mumbai 400 013
India
info.cs@schubert-salzer.com