

**D**

**Betriebsanleitung**

**GB USA**

**Operating Instructions**

**F**

**Manuel d'utilisation**

# Typ 8024



**Version: 09/2019**

M8024-def.doc  
**Art.-Nr: 110 8024**

Bunsenstrasse  
Tel: (0841) 9654-0  
[www.schubert-salzer.com](http://www.schubert-salzer.com)

D-85053 Ingolstadt  
Fax: (0841) 9654-590

# Inhalt/Content/Sommaire

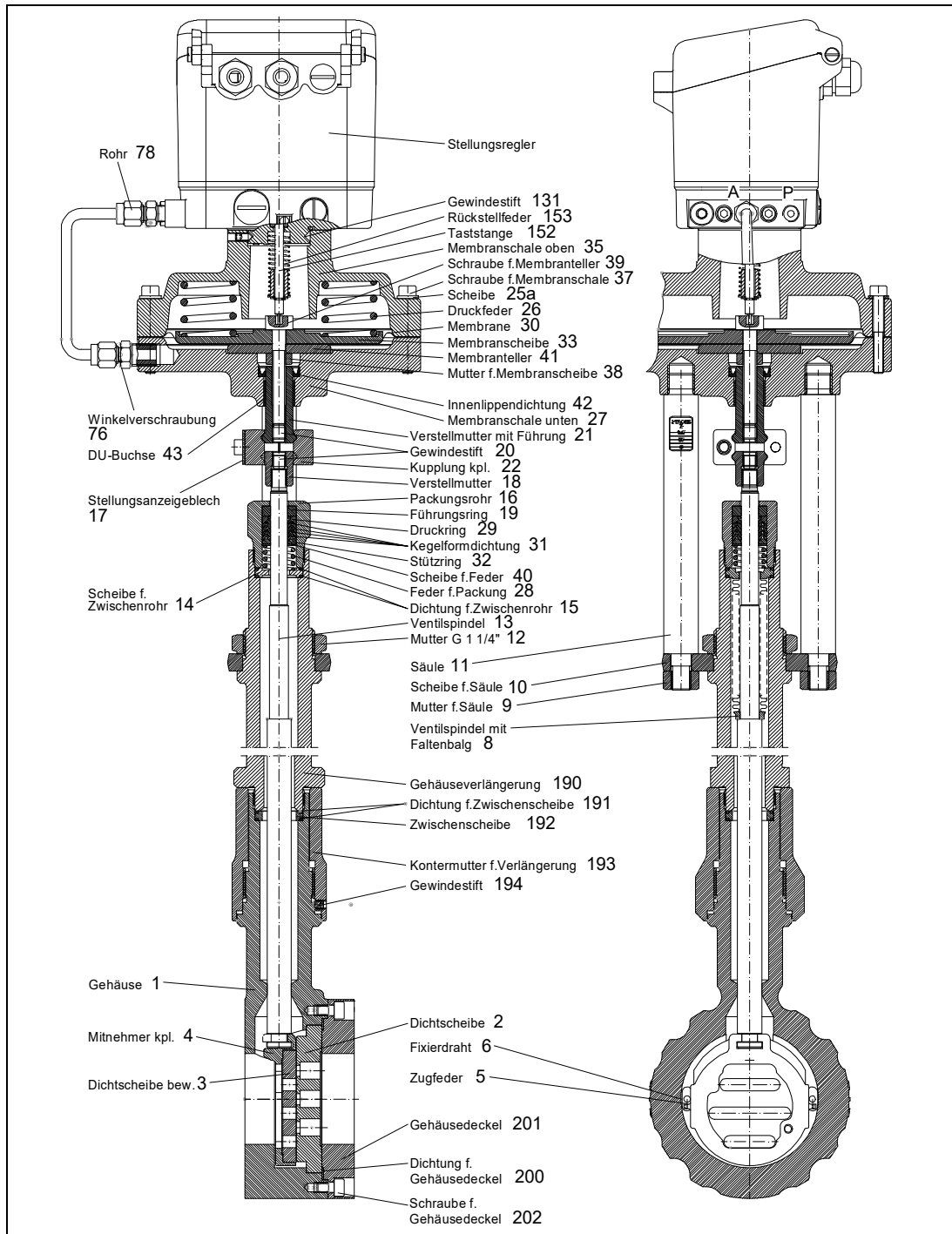
1	<b>D</b> Betriebsanleitung (deutsch) .....	3
1.1	Ersatzteilliste	3
1.2	Technische Daten	4
1.3	Einbau	4
1.4	Anschluss und Inbetriebnahme	5
1.5	Auswechseln des Stellungsreglers	5
1.6	Auswechseln der Funktionseinheit	6
1.7	Ändern der Wirkrichtung	6
1.8	Demontage und Montage des Ventils	7
1.9	Schmier- und Klebeplan	10
2	<b>GB USA</b> Operating Instructions (English) .....	12
2.1	Spare Parts List	12
2.2	Technical Data	13
2.3	Installation	13
2.4	Connection and Start-Up	14
2.5	Replacing the Positioner	14
2.6	Replacing the Functional Unit	15
2.7	Changing the Operating Direction	15
2.8	Dismantling and Assembling the Valve	15
2.9	Lubrication and Bonding Plan	19
3	<b>F</b> Instructions de service (français) .....	20
3.1	Liste des pièces de rechange	20
3.2	Caractéristiques techniques	21
3.3	Pose	21
3.4	Raccordement et mise en service	22
3.5	Remplacement du positionneur	22
3.6	Remplacement du couple glissière	23
3.7	Inversion du sens de circulation	23
3.8	Démontage et montage de la vanne	24
3.9	Plan de graissage et de collage	27

# 1 **D** Betriebsanleitung (deutsch)

## 1.1 Ersatzteilliste



(Nur Original Ersatzteile von Schubert & Salzer Control Systems verwenden!)



Je nach angebaute Stellungregler können die Anschlussteile zum Stellungregler von denen in der Ersatzteilliste dargestellten Teilen abweichen. Im Bedarfsfall fordern Sie bitte eine detaillierte Ersatzteilliste an.

Neben den einzelnen Ersatzteilen sind für alle Ventile Reparatursätze erhältlich, die alle Dichtungs- und Verschleißteile enthalten.

## 1.2 Technische Daten

Bauform	Zwischenflansch-Ausführung	
Nennweiten	DN 15 bis DN 250	
Nenndruck nach DIN 2401	PN 40 (passend auch für PN 10-25)	DN 15 - DN 150
	PN 100	DN 15 - DN 80
	PN 16	DN 200 - DN 250
Nenndruck nach ANSI	ANSI 150	DN15 - DN 250
	ANSI 300	DN 15 - DN 150
	ANSI 600	DN 15 - DN 80
Zuluftdruck	max. 6 bar	
Medientemperatur	-60°C bis +450°C bei Gleitpaarung Kohle-Edelstahl -60°C bis +450°C bei Gleitpaarung STN2 bis +530°C mit Faltenbalg aus Inconel 625 und Gleitpaarung STN2	
Stellverhältnis	40 : 1	
Leckrate (% vom Kvs-Wert)	Gleitpaarung Kohle-Edelstahl <0,0001	
	Gleitpaarung STN2 <0,001	

## 1.3 Einbau

Von der Armatur sind alle Verpackungsmaterialien zu entfernen.

Vor dem Einbau ist die Rohrleitung auf Verunreinigung und Fremdkörper zu untersuchen und ggf. zu reinigen.

Das Stellventil ist entsprechend der Durchflussrichtung in die Rohrleitung einzubauen. Die Durchflussrichtung ist am Gehäuse durch einen Pfeil angegeben. Das Gleitschieberventil schließt das Medium nur in Durchflussrichtung (Pfeilrichtung) ab. sollte es Betriebszustände geben, bei denen der Vordruck unter den Nachdruck fällt, empfehlen wir eine Verwendung von Rückschlagventilen in der Nachdruckleitung.


Als Flanschdichtungen sind Dichtungen nach DIN EN 1514-1 bzw ANSI B16.21 in der jeweiligen Nenndruckstufe zu verwenden.

Wir empfehlen Flanschdichtungen aus Reingraphit mit Edelstahleinlage.

Die Funktion der kompletten eingebauten Armatur ist vor der Inbetriebnahme der Anlage zu überprüfen.

### Einbaulage:

Die Einbaulage von Ventilen mit pneumatischem oder digitalem Stellungsregler ist beliebig.

	<p>Die Justierung des elektropneumatischen Stellungsreglers erfolgt werkseitig für eine horizontale Einbaulage des Ventils (Regler oben). Bei Änderung der Einbaulage (insbesondere bei hängendem Einbau) müssen der Nullpunkt und der Endwert nachjustiert werden.</p>
---	---

## 1.4 Anschluss und Inbetriebnahme

Die Ventile können mit pneumatischen Stellungsreglern, elektropneumatischen Stellungsreglern (Typ 8047) oder digitalen Stellungsreglern (Typ 8048 oder 8049) ausgerüstet sein.

Genauere Anweisungen zu Anschluss und Inbetriebnahme entnehmen Sie bitte den entsprechenden Betriebsanleitungen.

## 1.5 Auswechseln des Stellungsreglers

### 1.5.1 Pneumatischer Stellungsregler

- Zuluft vom Anschluss "P" (G1/8") schrauben.
- Verschraubung am Rohr zum Antrieb lösen.
- 3 Gewindestifte (131) lösen.
- Stellungsregler abnehmen

Anbau sinngemäß in umgekehrter Reihenfolge durchführen.



Den Stellungsregler **nicht** öffnen, sondern zur Reparatur ins Herstellerwerk senden.

### 1.5.2 Elektropneumatischer Stellungsregler Typ 8047

- Steuerkabel von der Steuerquelle trennen.
- Zuluft vom Anschluss "P" (G1/8") schrauben.
- Verschraubung am Rohr zum Antrieb lösen.
- 3 Gewindestifte (131) lösen.
- Stellungsregler abnehmen

Anbau sinngemäß in umgekehrter Reihenfolge durchführen.



Den Stellungsregler **nicht** öffnen, sondern zur Reparatur ins Herstellerwerk senden.

### 1.5.3 Digitaler Stellungsregler Typ 8048 und 8049

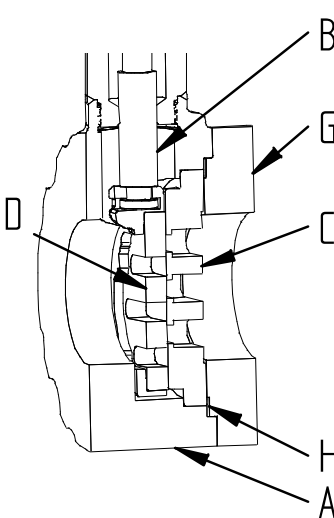
- Zuluft (Anschluss „P“) abklemmen.
- Deckel des Stellungsreglers abnehmen und elektrische Verbindungen abklemmen.
- Verschraubung am Rohr zum Antrieb lösen.
- (131) lösen.
- Stellungsregler und Taststange komplett abnehmen.

Montage des Stellungsreglers sinngemäß in umgekehrter Reihenfolge durchführen.  
Anschließend Justierung des Stellungsreglers durchführen.

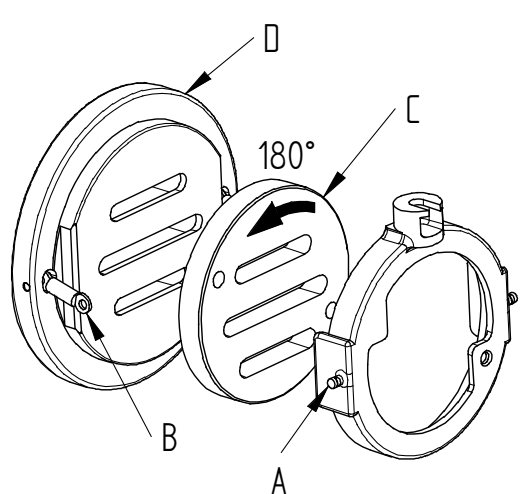


Bei Austausch des Reglers immer Regler und Taststange entfernen und durch neuen Regler und die beigegefügte neue Taststange ersetzen!  
Auf gutes Abdichten der Verbindung zwischen Antrieb und Stellungsregler achten!

## 1.6 Auswechseln der Funktionseinheit

	<p><b>Demontage</b></p> <ol style="list-style-type: none"><li>1. Ventilspindel (B) nach unten fahren.</li><li>2. Schrauben am Gehäusedeckel (G) lösen.</li><li>3. Gehäusedeckel (G) und Dichtung für Deckel (H) entfernen.</li><li>4. Funktionseinheit aus dem Gehäuse herausdrücken.</li><li>5. <b>⚠ (ACHTUNG:</b> nicht mit einem Hammer oder einem ähnlichen harten Werkzeug auf die Dichtscheiben (C und D) schlagen.)</li></ol> <p><b>Montage</b></p> <p><b>⚠ Schmier- und Klebeplan beachten.</b></p> <ol style="list-style-type: none"><li>1. Auflagefläche an der Dichtscheibe (C) und im Gehäuse (A) reinigen, bzw. Partikelrückstände und Dichtungsreste entfernen.</li><li>2. Funktionseinheit in das Gehäuse (A) einsetzen.</li><li>3. Dichtung (H) und Gehäusedeckel (G) einlegen. Kontrollieren, ob die Dichtscheibenschlitze parallel schließen. Falls notwendig muss die Dichtscheibe (C) etwas verdreht werden.</li><li>4. Schrauben des Deckels fest mit dem Gehäuse verschrauben.</li></ol>
---	--

## 1.7 Ändern der Wirkrichtung

	<p>Durch Drehen der beweglichen Dichtscheibe kann die Schließfunktion des Ventils umgekehrt werden.</p> <p>Feder schließt → Feder öffnet Feder öffnet → Feder schließt</p> <ul style="list-style-type: none"><li>▪ Federn (B) am Mitnehmer (A) aushängen.</li><li>▪ Dichtscheibe (C) um 180° drehen.</li><li>▪ <b>⚠</b> Bei Ventilen mit gleichprozentiger Kennlinie muss auch die feststehende Dichtscheibe (D) um 180° gedreht werden.</li></ul>
---	--

## **1.8 Demontage und Montage des Ventils**

### **1.8.1 Demontage des Ventilunterteils**

1. Stellsregler entfernen.
2. Kupplung (22) und Muttern (9) entfernen.
3. Antrieb abnehmen.
4. Funktionseinheit ausbauen. Siehe „Auswechseln der Funktionseinheit“.
5. Packungsrohr (16) abschrauben und mit Ventilspindel (13) aus dem Gehäuse herausziehen.
6. Verstellmutter (18) von Ventilspindel (13) lösen und Packungsrohr von der Ventilspindel abziehen.
7. Führungsring (19) und Packung mit Montagedorn 4010410 herausdrücken.
8. Gehäuseverlängerung (190), Kontermutter (193) und Gewindestift (194) NICHT lösen!

### **1.8.2 Demontage des Antriebs.**

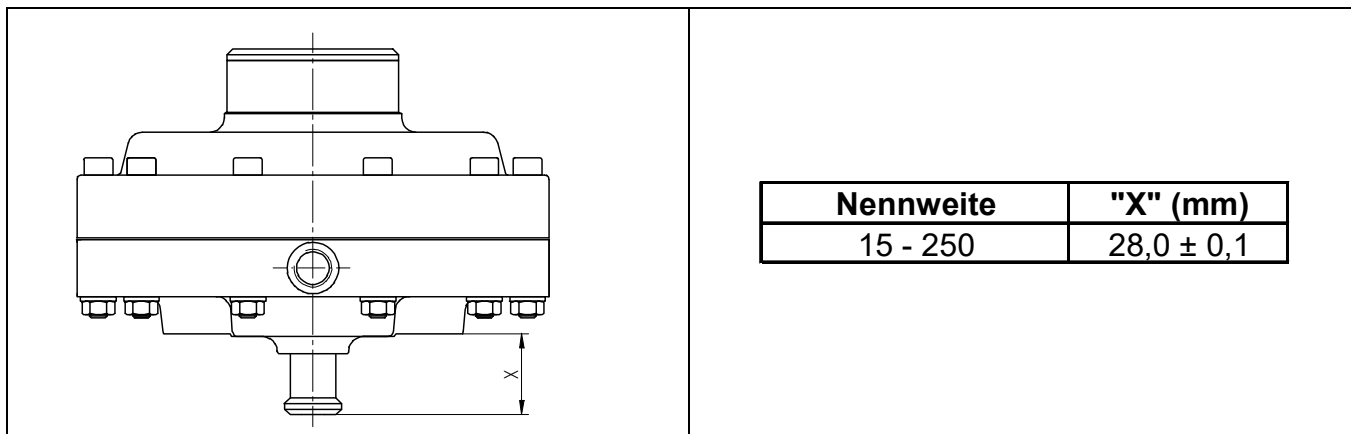
1. Gewindestift (20) lösen.
2. Verstellmutter (21) von Schraube (39) abschrauben
3. Zwei gegenüberliegende Schrauben (37) entfernen und durch 2 Schrauben ersetzen, die um min. 15 mm länger sind als die Schrauben (37).
4. Die restlichen Schrauben (37) entfernen.
5. Durch Entspannen der längeren Schrauben werden die Druckfedern (26) vorsichtig entspannt.
6. Mutter (38) abschrauben und Membrane (30) abnehmen.
7. Dichtung (42) entfernen.

### **1.8.3 Montage des Antriebs.**



Schmier- und Klebeplan beachten!  
Nur original Ersatzteile von Schubert & Salzer verwenden!

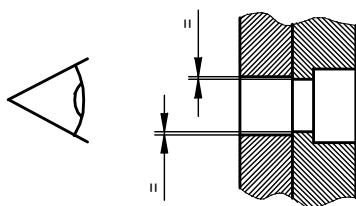
1. Sämtliche Einzelteile des Antriebes mit Waschbenzin (oder anderem geeigneten Lösungsmittel) säubern.
2. Führungsbuchse (43) einpressen.
3. Schrauben (39), Membranteller (41), Membrane (30) und Membranscheibe (33) mit Mutter (38) fest verschrauben.
4. Dichtung (42) einsetzen.
5. Zwei Schrauben, die um mind. 15mm länger sind als die Schrauben (37) in symmetrisch gegenüberliegende Bohrungen der Membranschalen (35) und (27) einschrauben. Membranschalen spannen, bis sie mit den übrigen Schrauben verschraubt werden können.
6. Die beiden längeren Schrauben entfernen und durch die Schrauben (37) ersetzen.
7. Verstellmutter (21) einschrauben.
8. Verstellmutter auf Montagemaß "X" einstellen (siehe Tabelle).
9. Mit Gewindestift (20) kontern.



### 1.8.4 Montage des Ventilunterteils und des kompletten Ventils

	<p><b>Schmier- und Klebeplan beachten!</b>  <b>Nur original Ersatzteile von Schubert &amp; Salzer verwenden!</b></p>
--	--

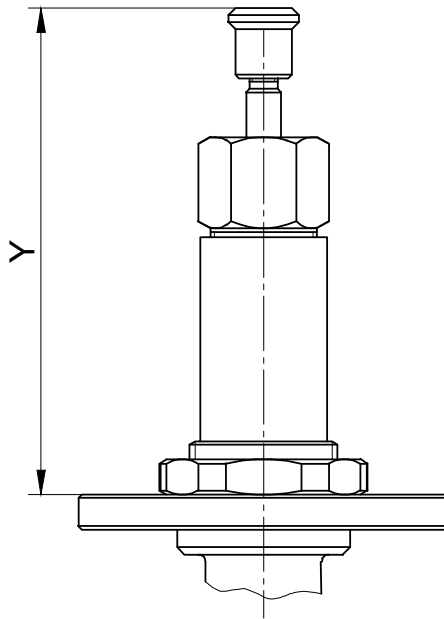
1. Sämtliche Einzelteile des Ventilunterteiles mit Waschbenzin (oder anderem geeigneten Lösungsmittel) säubern.
2. Packung kpl. in richtiger Reihenfolge in das Packungsrohr (16) einschieben (mit geeignetem Werkzeug).
3. Dichtung für Zwischenrohr (15) in Gehäuseverlängerung (190) einlegen.
4. Scheibe (14) einlegen.
5. Ventilspindel in das Gehäuse (1) schieben.
6. Zweite Dichtung (15) einlegen.
7. Packungsrohr (16) mit Gehäuseverlängerung (190) verschrauben.
8. Funktionseinheit in das Gehäuse (1) einsetzen.
9. Funktionseinheit in die geöffnete Stellung bringen.



10. Verstellmutter (18) aufschrauben und das Montagemaßes „Y“ einstellen. (siehe nachstehende Tabelle).
11. Mit Gewindestift (20) kontern.
12. Antrieb auf das Unterteil aufstecken und mit den Muttern (9) festschrauben.
13. Antrieb mit Mutter (9) festschrauben.
14. Kupplung (22) montieren.
15. Stellungsregler montieren.
16. Einstellungen des Stellungsreglers überprüfen (eventuell Regler neu adaptieren).

Die Montagemaße „Y“, die Dichtscheibenüberdeckung und die Ventilhöhe sind in den beiden nachfolgenden Tabellen angegeben.



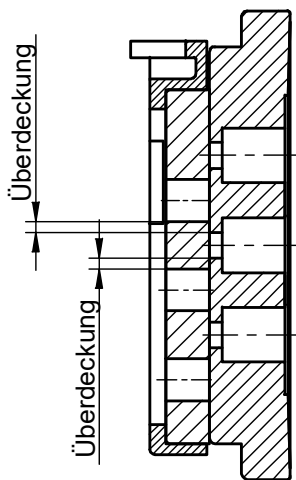


Baureihe GS2/GS3  
Feder schließt

DN	"Y" (mm)
15	124,25 ± 0,2
20	124,25 ± 0,2
25	124,25 ± 0,2
32	124,25 ± 0,2
40	124,25 ± 0,2
50	126,25 ± 0,2
65	126,25 ± 0,2
80	126,25 ± 0,2
100	126,75 ± 0,2
125	126,75 ± 0,2
150	126,75 ± 0,2
200	126,75 ± 0,2
250	126,75 ± 0,2

Baureihe GS2/GS3  
Feder öffnet

DN	"Y" (mm)
15	118 ± 0,2
20	118 ± 0,2
25	118 ± 0,2
32	118 ± 0,2
40	118 ± 0,2
50	118 ± 0,2
65	118 ± 0,2
80	118 ± 0,2
100	118 ± 0,2
125	118 ± 0,2
150	118 ± 0,2
200	118 ± 0,2
250	118 ± 0,2



DN	Überdeckung (mm)	Ventilhub (mm)
15	1,0	6,25
20	1,5	6,25
25	1,5	6,25
32	1,5	6,25
40	1,5	6,25
50	1,5	8,25
65	1,5	8,25
80	1,5	8,25
100	1,5	8,75
125	1,5	8,75
150	2,0	8,75
200	2,0	8,75
250	2,0	8,75

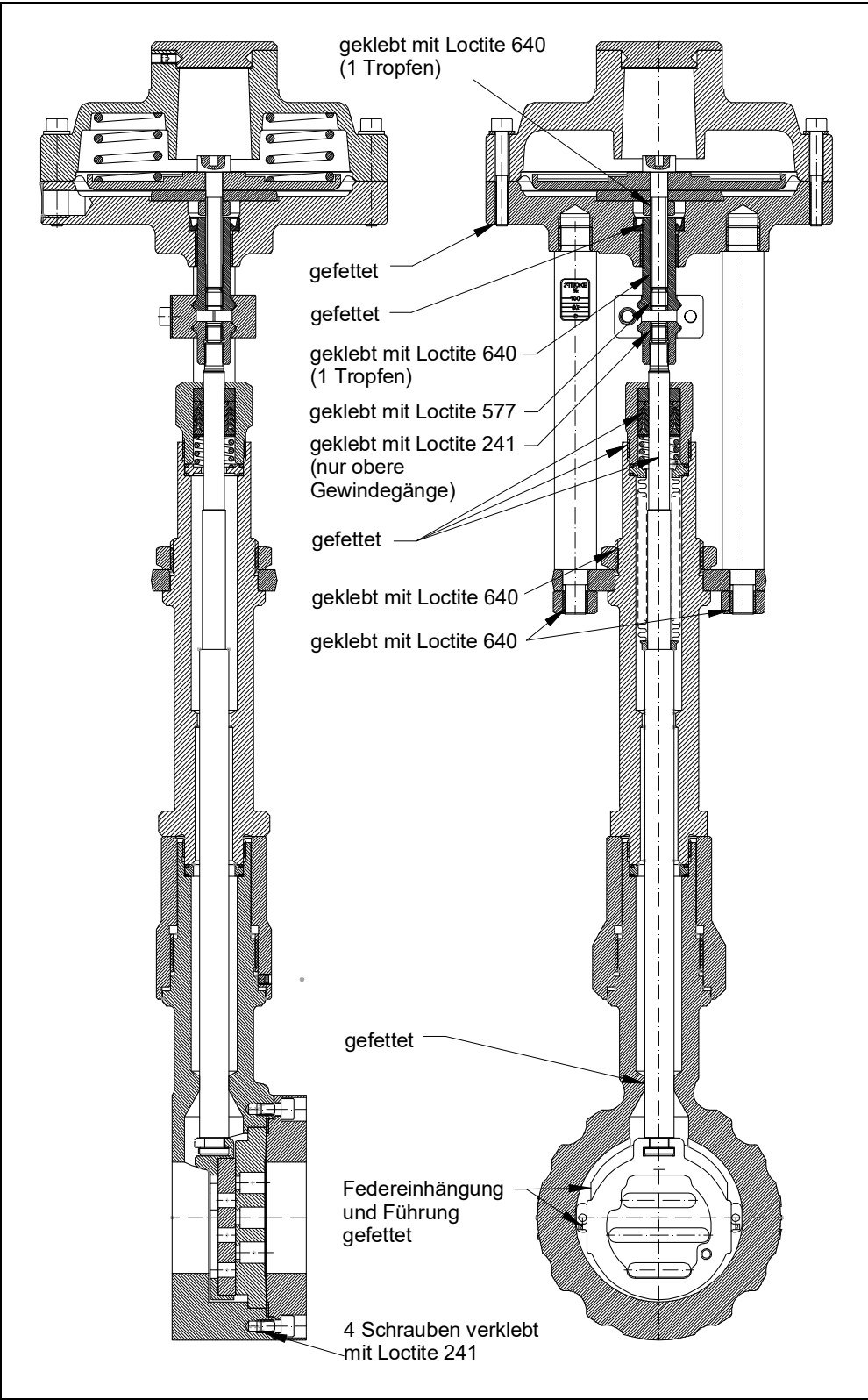
## 1.9 Entsorgung

Das Gerät und die Verpackung müssen entsprechend den einschlägigen Gesetzen und Vorschriften im jeweiligen Land entsorgt werden.

## 1.10 Schmier- und Klebeplan



Der Schmier- und Klebeplan gilt für alle Standardausführungen dieses Ventiltyps.  
Informieren Sie sich beim Hersteller über die geeigneten Schmierstoffe.  
Bei Sonderausführungen (z. B. silikonfrei, für Sauerstoffanwendungen oder für Lebensmittelanwendungen) sind gegebenenfalls andere Fettsorten zu verwenden.

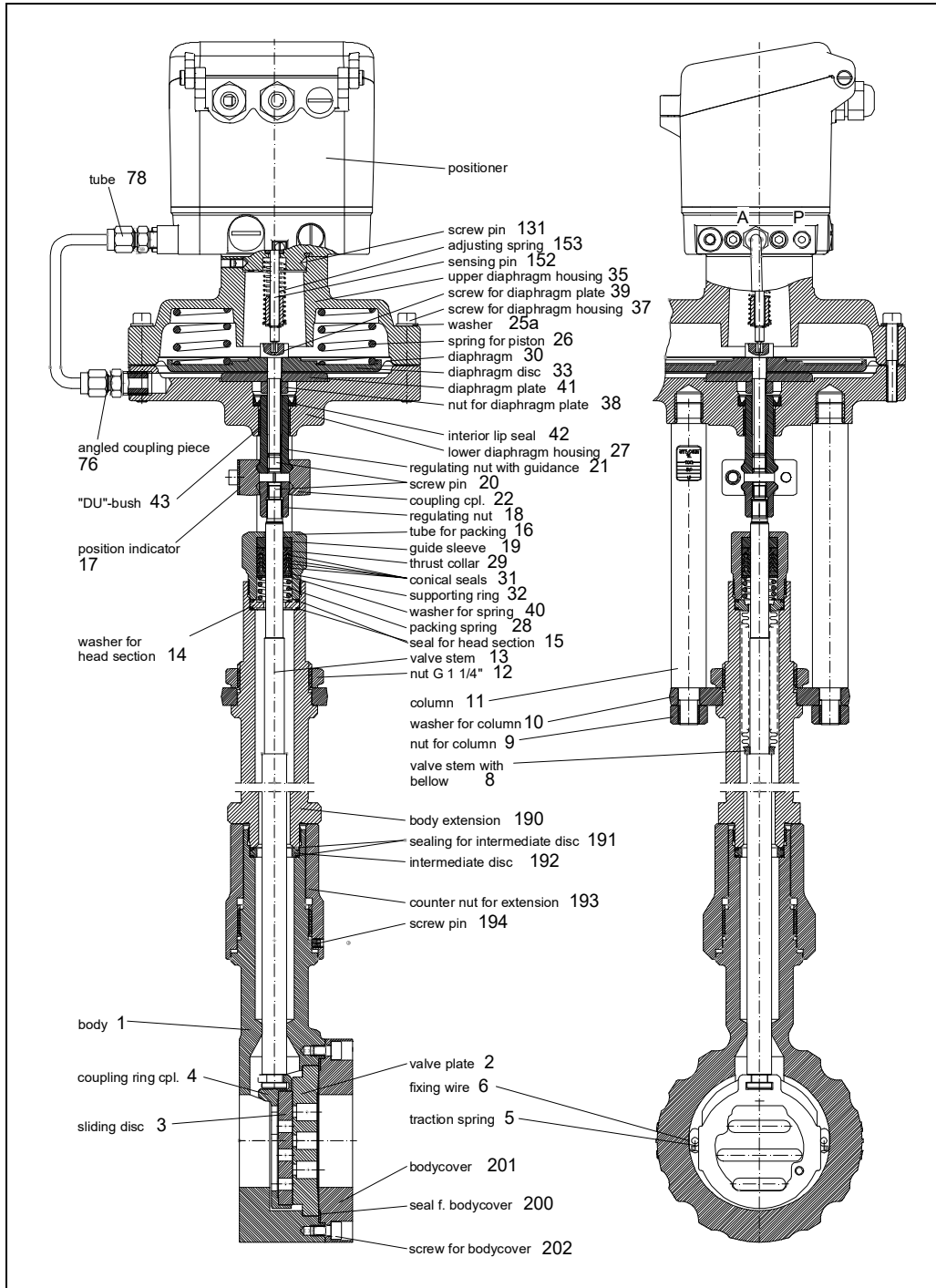


## 2 Operating Instructions (English)

### 2.1 Spare Parts List



(Use original Schubert & Salzer Control Systems spare parts only!)



Depending on the mounted positioner the connecting parts may differ from the parts shown in the spare parts list.  
If needed, please ask for a detailed spare parts list.

Besides the individual spare parts, repair kits are available for all valves containing all seals and parts subject to wear.

## 2.2 Technical Data

	SI-Units		US-Units
Body design	Flangeless, wafer-type construction		
Nominal sizes	DN 15 to DN 250		1/2" up to 8"
Nominal pressure	PN 40 (fits also to PN 10-25)	DN 15 - DN 150	1/2" - 6"
	PN 100	DN 15 - DN 80	1/2" - 3"
	PN 16	DN 200 - DN 250	8" - 10"
Nominal pressure acc. ANSI	ANSI 150	DN15 - DN 250	1/2" - 10"
	ANSI 300	DN 15 - DN 150	1/2" - 6"
	ANSI 600	DN 15 - DN 80	1/2" - 3"
Supply air pressure	max. 6 bar		max. 90 psi
Media temperature	-60°C up to +450°C for function unit Carbon-stainless steel -60°C up to +450°C for function unit STN2 up to +530°C with Inconel 625 bellows and STN 2 function unit		-76°F up to +842°F -76°F up to +842°F up to +986°F
Rangeability	40 : 1		
Leakage rate (% of Kvs-value)	Function unit: Carbon-stainless steel < 0.0001		Function unit: STN2 < 0.001

## 2.3 Installation

Remove all packing materials from the valve.

Prior to the installation the pipeline should be checked for contamination and foreign particles and cleaned if necessary.

The control valve has to be mounted to the pipeline according to the direction of flow which is indicated by an arrow on the valve body. The sliding gate valve only shuts off the fluid in the direction of flow (direction of arrow). In case of operating conditions in which the inlet pressure falls below the outlet pressure, we recommend the installation of check valves in the outlet pressure pipeline.


Use flange seals acc. to DIN EN 1514-1 or ANSI B16.21 in the respective nominal pressure.

We recommend flange seals made from pure graphite with a stainless steel backup.

The proper function of the completely mounted valve has to be checked prior to putting the installation into service.

### Mounting position:

The mounting position of valves with pneumatic or digital positioner is arbitrary.

	<p>Factory adjustment of the electro-pneumatic positioner is carried out for a horizontal mounting position of the valve (positioner on top). When changing the mounting position (especially overhead position) the positioner zero and span have to be readjusted.</p>
---	--

## 2.4 Connection and Start-Up

The valves can be fitted with pneumatic positioners, electro-pneumatic positioners (type 8047) or digital positioners (types 8048 or 8049).

Please use the corresponding operating instructions for detailed guidance on connection and start-up.

## 2.5 Replacing the Positioner

### 2.5.1 Pneumatic Positioner

- Unscrew supply air from port "P" (G1/8").
- Loosen pipe fitting at tube to actuator.
- Loosen 3 threaded pins (131).
- Take off positioner.

Carry out mounting the same way and in reverse order.



Do **not** open the positioner but send it back to the factory for repair.

### 2.5.2 Electro-Pneumatic Positioner Type 8047

- Remove signal cable.
- Unscrew supply air from port "P" (G1/8").
- Loosen 3 threaded pins (131).
- Loosen pipe fitting at tube to actuator.
- Take off positioner.

Carry out mounting the same way and in reverse order.



Do **not** open the positioner but send it back to the factory for repair.

### 2.5.3 Digital Positioner Type 8048

- Unscrew supply air from port "P".
- Remove positioner cap and disconnect electrical connections.
- Loosen pipe fitting at tube to actuator.
- Loosen 3 threaded pins (131).
- Take off positioner and sensing pin.

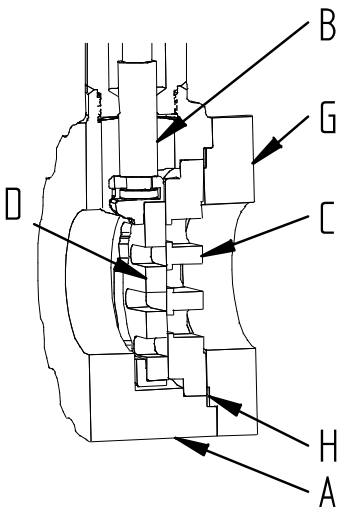
Carry out mounting the same way and in reverse order. Adjust positioner afterwards.



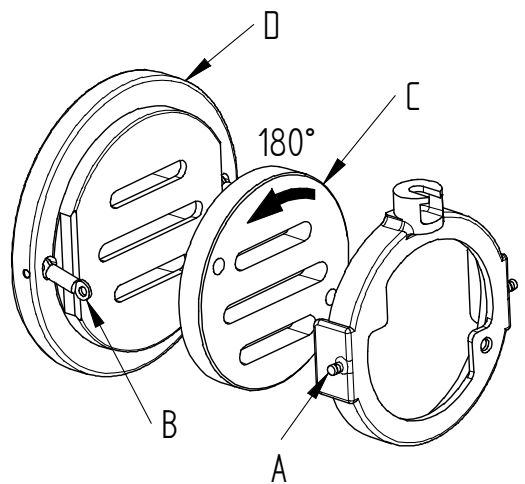
When replacing the positioner always remove positioner and sensing pin and replace it with the new positioner and the enclosed new sensing pin!

Take care to seal the connection between actuator and positioner properly!

## 2.6 Replacing the Functional Unit

	<p><b><u>Dismantling</u></b></p> <ol style="list-style-type: none"><li>1. Lower valve stem (B).</li><li>2. Loosen screws in cover (G).</li><li>3. Remove cover (G) and cover seal (H).</li><li>4. Press functional unit out of body.</li><li>5. <b>⚠ (CAUTION: Do not strike the valve plates (C and D) with a hammer or similar hard tool.)</b></li></ol> <p><b><u>Assembling</u></b></p> <p><b>⚠ Pay attention to lubrication and bonding plan.</b></p> <ol style="list-style-type: none"><li>1. Clean face of valve plate (C) and in body (A) and, if necessary, remove particle and seal residues.</li><li>2. Refit the functional unit in the body (A).</li><li>3. Insert seal (H) and cover (G). Check if the slots in the valve plates are parallel when closing. If necessary, rotate the valve plate (C) as needed.</li><li>4. Screw the cover to the body and tighten the screws.</li></ol>
---	---

## 2.7 Changing the Operating Direction

	<p>The valve's closing action can be reversed by turning the movable valve plate.</p> <p>Spring closes → Spring opens Spring opens → Spring closes</p> <ul style="list-style-type: none"><li>▪ Unfasten springs (B) from coupling ring (A).</li><li>▪ Rotate valve plate (C) through 180°.</li><li>▪ <b>⚠</b> In valves with an equal percentage characteristic, the stationary valve plate (D) must also be rotated by 180°.</li></ul>
---	---

## 2.8 Dismantling and Assembling the Valve

### 2.8.1 Dismantling the Lower Valve Part


1. Remove positioner (see chapter 7).
2. Remove coupling (22) and nuts (9).
3. Remove actuator.
4. Removing the functional unit see chapter 8.

5. Unscrew tube for packing (16), pull it out from the valve body together with valve stem (13).
6. Loose regulating nut (18) from valve stem (13) and pull off tube for packing from valve stem.
7. Push out guide sleeve (19) and packing with assembly pin 4010410.
8. Do not unscrew the body extension (190), the counter nut (193) and the screw pin (194)!

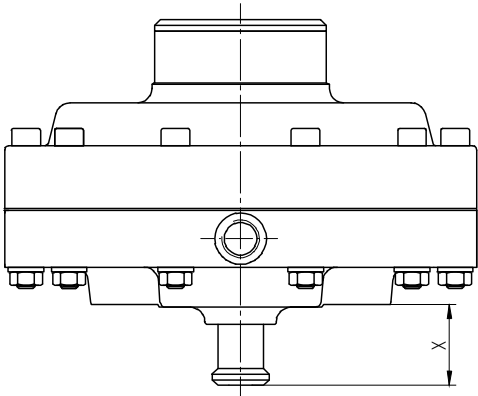
### 2.8.2 Dismantling the Actuator

1. Loose screw pin (20).
2. Unscrew regulating nut (21) from screw (39)
3. Remove two screws (37) opposite each other and replace them with two screws which are 15 mm longer at least.
4. Remove all remaining screws (37).
5. Release the actuator springs (26) carefully by unscrewing the two longer screws.
6. Unscrew nut (38) and take off diaphragm (30).
7. Remove seal (42).

### 2.8.3 Assembling the Actuator

	<p>Note lubrication and bonding plan! Use original Schubert &amp; Salzer Control Systems spare parts only!</p>
---	--

1. Clean all actuator parts with white spirit or any other suitable solvent.
2. Press in DU-bush (43).
3. Screw together screws (39), diaphragm plate (41), diaphragm (30) and diaphragm disc (33) and nut (38) tightly.
4. Insert seal (42).
5. Screw two screws which are min. 15 mm longer as screws (37) to opposite holes in the diaphragm housings (35) and (27). Tighten the diaphragm housings until they can be screwed together completely.
6. Replace the two longer screws by screws (37).
7. Screw in regulating nut (21).
8. Adjust regulating nut to assembly dimension "X" (see table).
9. Lock with screw pin (20).

	<table border="1"> <thead> <tr> <th>Nominal Size</th> <th>"X" (mm)</th> <th>"X" (inch)</th> </tr> </thead> <tbody> <tr> <td>15 - 250 1/2" - 10"</td> <td>28,0 ± 0,1</td> <td>1,1024 ± 0.004</td> </tr> </tbody> </table>	Nominal Size	"X" (mm)	"X" (inch)	15 - 250 1/2" - 10"	28,0 ± 0,1	1,1024 ± 0.004
Nominal Size	"X" (mm)	"X" (inch)					
15 - 250 1/2" - 10"	28,0 ± 0,1	1,1024 ± 0.004					

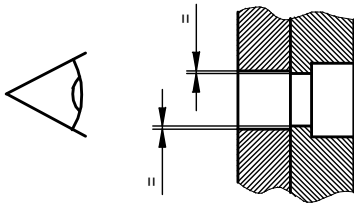


## 2.8.4 Assembling the Lower Valve Part and the Complete Valve



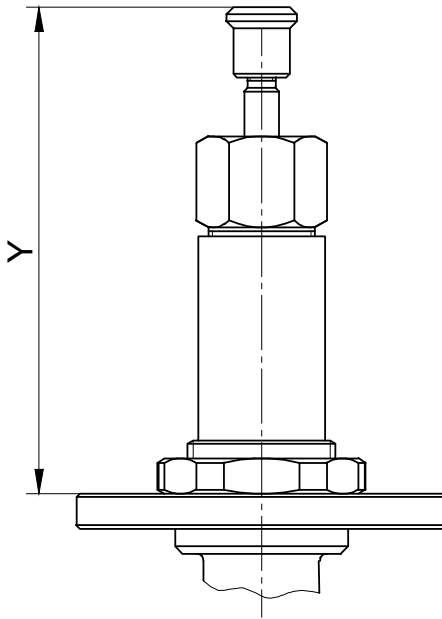
Note lubrication and bonding plan!  
Use original Schubert & Salzer Control Systems spare parts only!

1. Clean all lower valve parts with white spirit or any other suitable solvent.
2. Insert complete packing into tube (16) using a suitable tool. Take care to assemble in the right order.
3. Place seal for intermediate tube (15) into the body extension (190).
4. Insert washer (14).
5. Push valve spindle into the body (1).
6. Insert second seal (15).
7. Screw packing tube (16) to body extension (190).
8. Insert function unit into the body (1).
9. Set function unit in the open position.



10. Use the adjusting nut (18) to set the correct dimension "Y" (see table below).
11. Lock with screw pin (20).
12. Fit actuator to the lower part and tighten firmly with nuts (9).
13. Secure actuator tightly with nut (9).
14. Fit coupling (22).
15. Assemble positioner.
16. Check positioner settings (readjust controller if necessary).

See assembly dimension "Y", disc overlap and valve strokes in both following tables.



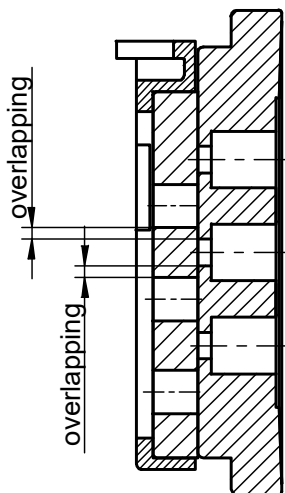
Series GS2/GS3  
Spring closes

DN	"Y" (mm)
15	124,25 ± 0,2
20	124,25 ± 0,2
25	124,25 ± 0,2
32	124,25 ± 0,2
40	124,25 ± 0,2
50	126,25 ± 0,2
65	126,25 ± 0,2
80	126,25 ± 0,2
100	126,75 ± 0,2
125	126,75 ± 0,2
150	126,75 ± 0,2
200	126,75 ± 0,2
250	126,75 ± 0,2

Series GS2/GS3  
Spring opens

DN	"Y" (mm)
15	118 ± 0,2
20	118 ± 0,2
25	118 ± 0,2
32	118 ± 0,2
40	118 ± 0,2
50	118 ± 0,2
65	118 ± 0,2
80	118 ± 0,2
100	118 ± 0,2
125	118 ± 0,2
150	118 ± 0,2
200	118 ± 0,2
250	118 ± 0,2

**Attention: table not in inches!**

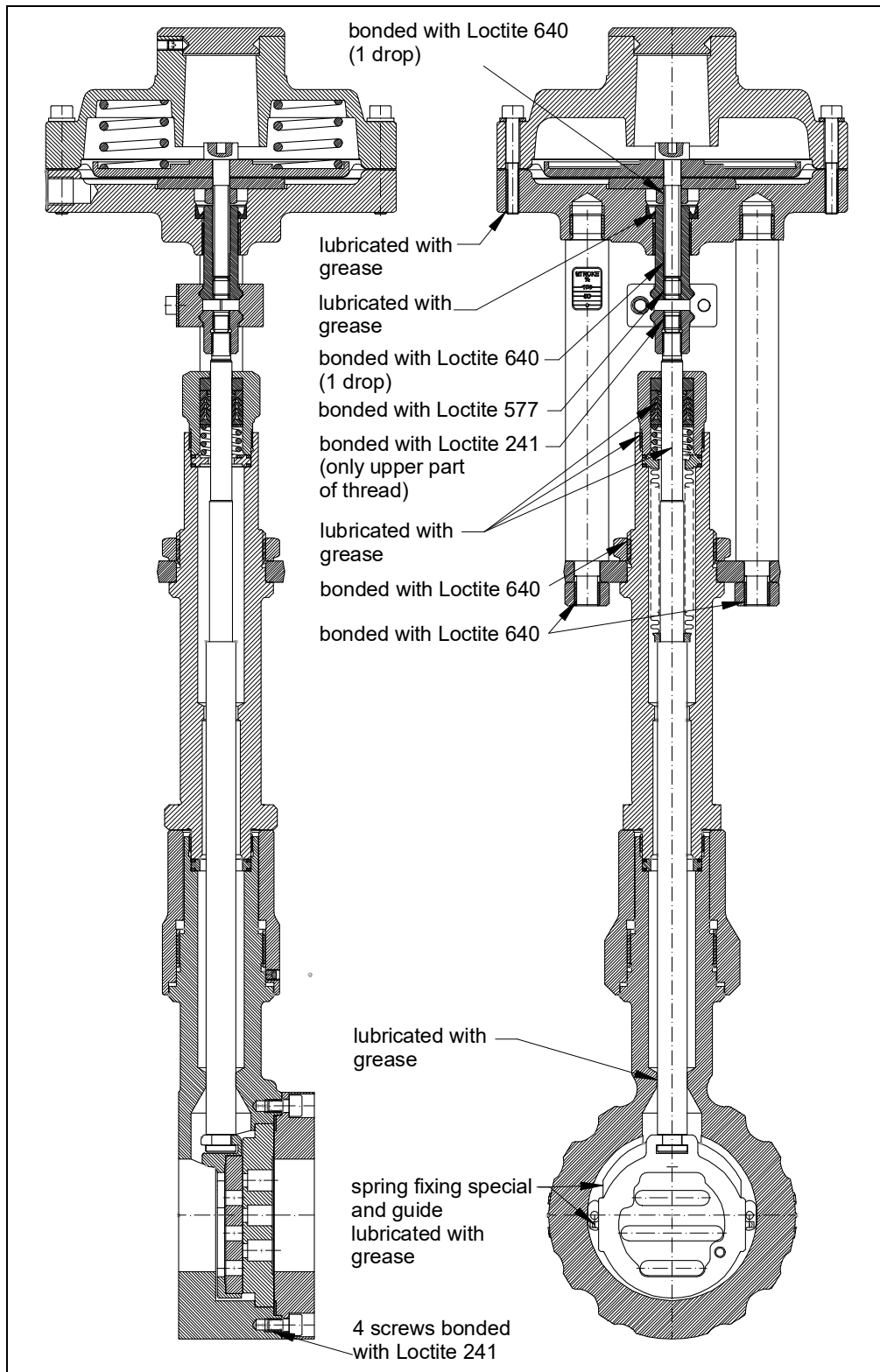


DN	Overlap		Valve stroke	
	mm	inch	mm	inch
15 - 1/2"	1,0	0.059	6,25	0.246
20 - 3/4"	1,5	0.059	6,25	0.246
25 - 1"	1,5	0.059	6,25	0.246
32 - 1 1/4"	1,5	0.059	6,25	0.246
40 - 1 1/2"	1,5	0.059	6,25	0.246
50 - 2"	1,5	0.059	8,25	0.325
65 - 2 1/2"	1,5	0.059	8,25	0.325
80 - 3"	1,5	0.059	8,25	0.325
100 - 4"	1,5	0.059	8,75	0.325
125 - 5"	1,5	0.059	8,75	0.325
150 - 6"	2,0	0.079	8,75	0.344
200 - 8"	2,0	0.079	8,75	0.344
250 - 10"	2,0	0.079	8,75	0.344

## 2.9 Lubrication and Bonding Plan



The lubrication and bonding plan is valid for all standard versions of this valve type.  
Contact the manufacturer for suitable lubricants.  
Special versions (e.g. silicon free, oxygen service or food applications) may require other lubricant qualities.

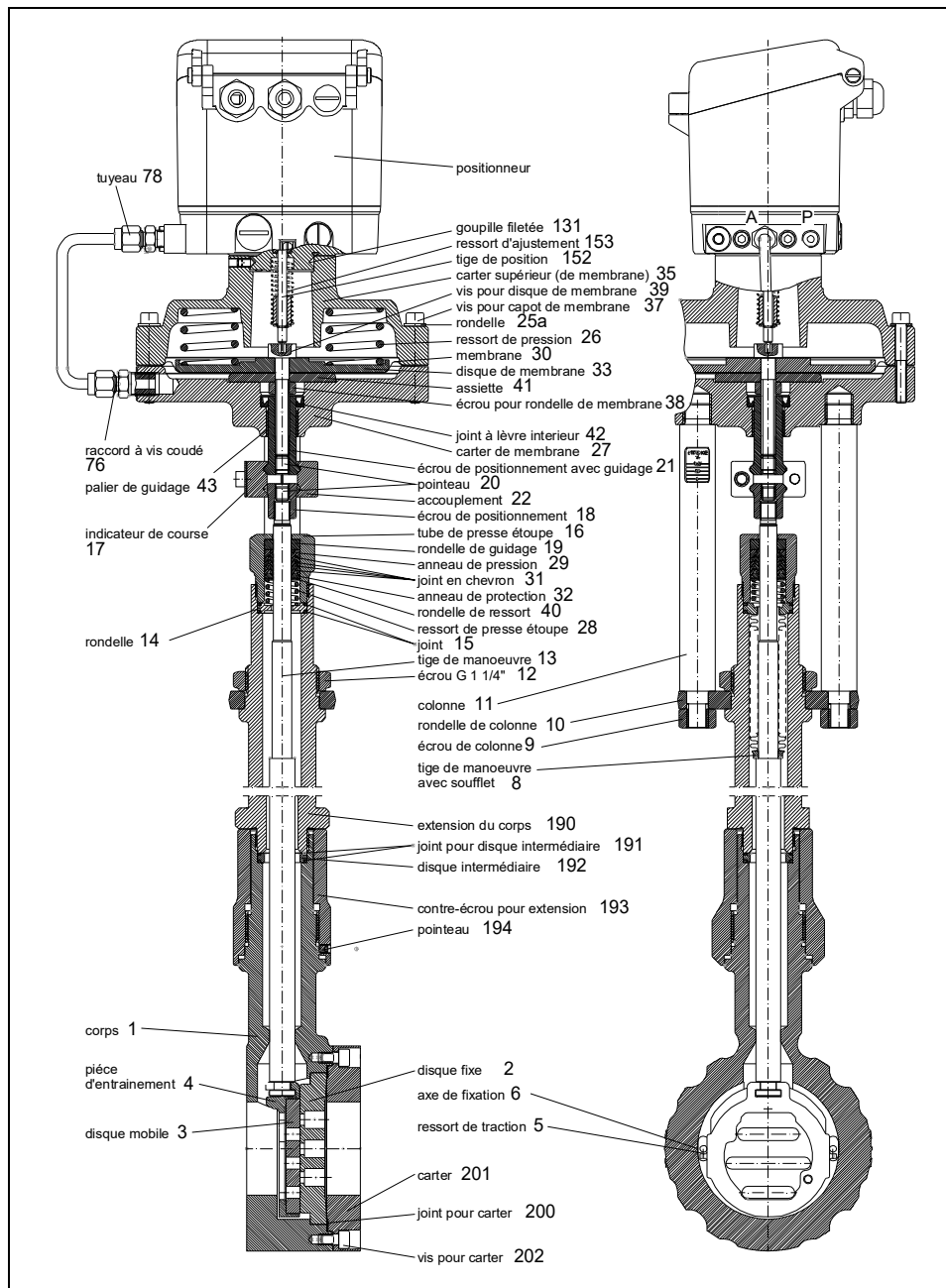


### 3 **(F)** Instructions de service (français)

#### 3.1 Liste des pièces de rechange



(Utiliser uniquement des pièces de rechange d'origine Schubert & Salzer Control Systems !)



Selon le positionneur utilisé, les pièces de raccordement avec le positionneur peuvent diverger de celles qui sont représentées dans la liste des pièces de rechange.  
Au besoin, veuillez demander une liste détaillée.

En plus des pièces de rechange, nous proposons également pour toutes les vannes des kits de réparation contenant toutes les pièces d'étanchéité et d'usure.

## 3.2 Caractéristiques techniques

Type de construction	Version entre brides	
Diamètre nominal	DN 15 à DN 250	
Pression nominal selon DIN 2401	PN 40 (aussi pour brides PN 10-25)	DN 15 - DN 150
	PN 100	DN 15 - DN 80
	PN 16	DN 200 - DN 250
Pression nominal selon ANSI	ANSI 150	DN15 - DN 250
	ANSI 300	DN 15 - DN 150
	ANSI 600	DN 15 - DN 80
Pression de commande	max. 6 bar	
Température du fluide	-60°C à +450°C Couple glissières carbone-inox -60°C à +450°C Couple glissières STN2 à +530°C avec étanchéité Inconel 625 et couple glissières STN2	
Température ambiante	-30°C à +80°C	
Rapport de régulation	40 : 1	
Fuite (% de valeur Kv)	Couple glissières carbone-inox <0,0001	Couple glissières STN2 <0,001

## 3.3 Pose

Déballer entièrement l'élément de robinetterie.

Avant la pose, vérifier que la canalisation est propre et ne contient pas de corps étrangers, et la nettoyer si nécessaire.

Poser la vanne de régulation dans la canalisation conformément au sens d'écoulement. Celui-ci est indiqué par une flèche sur le corps. La vanne à glissières ne ferme le fluid qu'à la direction du débit (direction de la flèche). Dans le cas des conditions en fonctionnement ou la pression en amont descend sous la pression en aval, nous recommandons l'installation d'une vanne de retenu dans la tuyauterie en aval.

Pour les garnitures d'étanchéité de bride, utiliser des joints DIN EN 1514-1 ou ANSI B16.21 dans le palier de pression nominale correspondant.

Nous recommandons des garnitures d'étanchéité de bride en graphite pur et acier spécial.

Vérifier le fonctionnement de l'élément de robinetterie avant de mettre l'installation en service.

### Position de montage :

Les vannes à positionneur pneumatique ou numérique peuvent être montées dans n'importe quelle position.



Le positionneur électropneumatique est réglé en usine pour un montage horizontal de la vanne (positionneur en haut). Après une modification de la position de montage (en particulier pour le montage vers le bas), il faut réajuster le point zéro et la valeur finale.

### **3.4 Raccordement et mise en service**

Les vannes peuvent être équipées de positionneurs pneumatiques, électropneumatiques (type 8047) ou numériques (type 8048 ou 8049).

Veillez vous reporter aux instructions de service correspondantes pour le branchement et la mise en service.

### **3.5 Remplacement du positionneur**

#### **3.5.1 Positionneur pneumatique**

- Visser le raccordement d'air d'appoint « P » (G1/8").
- Desserrer le vissage du tube vers l'actionneur.
- Desserrer 3 pointeaux (131).
- Retirer le positionneur.

Pour le remontage, procéder aux mêmes opérations dans l'ordre inverse.



Ne **pas** ouvrir le positionneur, mais l'envoyer à l'usine du fabricant pour réparation.

#### **3.5.2 Positionneur électropneumatique type 8047**

- Débrancher le câble de commande de la source de commande.
- Visser le raccordement d'air d'appoint « P » (G1/8").
- Desserrer le vissage du tube vers l'actionneur.
- Desserrer 3 pointeaux (131).
- Retirer le positionneur.

Pour le remontage, procéder aux mêmes opérations dans l'ordre inverse.



Ne **pas** ouvrir le positionneur, mais l'envoyer à l'usine du fabricant pour réparation.

#### **3.5.3 Positionneur numérique type 8049 et 8049**

- Débrancher l'air d'appoint (raccord « P »).
- Ouvrir le couvercle du positionneur et procéder aux branchements électriques.
- Desserrer le vissage du tube vers l'actionneur.
- Desserrer (131).
- Retirer le positionneur et la tige palpeuse.

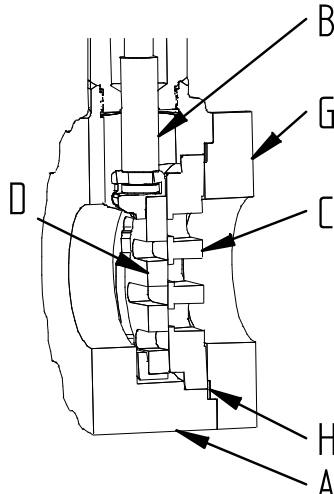
Pour remonter le positionneur, procéder aux mêmes opérations dans l'ordre inverse. Ensuite, régler le positionneur.



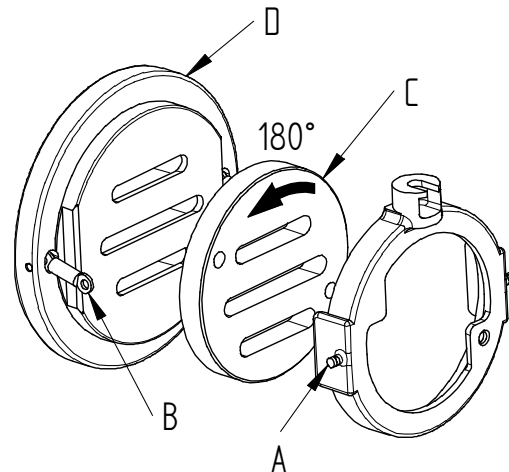
En cas de remplacement du positionneur, toujours retirer le positionneur et la tige palpeuse et les remplacer par un positionneur neuf et la tige palpeuse neuve jointe.

La liaison entre l'actionneur et le positionneur doit être parfaitement étanche !

### 3.6 Remplacement du couple glissière

	<p><b>Démontage</b></p> <ol style="list-style-type: none"><li>1. Faire descendre la tige de manœuvre (B).</li><li>2. Desserrer les vis du carter (G).</li><li>3. Retirer le carter (G) et le joint du carter.</li><li>4. Sortir le couple glissière du corps.</li><li>5. <b>⚠ (ATTENTION : ne pas frapper les disques (C et D) avec un marteau ou autre outil dur).</b></li></ol> <p><b>Montage</b></p> <p><b>⚠ Respecter le plan de graissage et de collage !</b></p> <ol style="list-style-type: none"><li>1. Nettoyer la surface d'appui du disque (C) et du corps (A) et supprimer les résidus de particules et de joint.</li><li>2. Placer le couple glissière dans le corps (A).</li><li>3. Poser le joint (H) et le carter (G). Vérifier si les fentes des disques sont parallèles. Si nécessaire, tourner légèrement le disque (C).</li><li>4. Visser les vis du carter au corps.</li></ol>
---	---

### 3.7 Inversion du sens de circulation

	<p>Il est possible d'inverser la fonction de fermeture de la vanne par rotation du disque mobile.</p> <p>NF → NO NO → NF</p> <ul style="list-style-type: none"><li>▪ Décrocher les ressorts (B) de la pièce d'entraînement (A).</li><li>▪ Tourner le disque (C) de 180°.</li><li>▪ <b>⚠</b> Dans les vannes à caractéristique proportionnelle, il faut aussi tourner de 180° le disque fixe (D).</li></ul>
---	--

## **3.8 Démontage et montage de la vanne**

### **3.8.1 Démontage de la partie inférieure de la vanne**

1. Retirer le positionneur.
2. Retirer le coupleur (22) et les écrous (9).
3. Retirer l'actionneur.
4. Déposer le couple glissière. Cf. « Remplacement du couple glissière ».
5. Dévisser le tube de presse-étoupe (16) et le retirer du corps avec la tige de manœuvre (13).
6. Desserrer l'écrou de réglage (18) de la tige de manœuvre (13) et retirer le tube de presse-étoupe de la tige de manœuvre.
7. Retirer la bague de guidage (19) et le presse-étoupe à l'aide de la broche de montage 4010410.
8. Ne pas desserrer l'extension du corps (190), le contre-écrou (193) et le pointeau (194) !

### **3.8.2 Démontage de l'actionneur**

1. Desserrer le pointeau (20).
2. Dévisser l'écrou de positionnement (21) de la vis (39).
3. Retirer deux vis opposées (37) et les remplacer par 2 vis dont la longueur est supérieure d'au moins 15 mm à celle des vis (37).
4. Retirer les autres vis (37).
5. Desserrer les vis longues pour détendre avec précaution les ressorts de pression (26).
6. Dévisser l'écrou (38) et retirer la membrane (30).
7. Retirer le joint (42).

### **3.8.3 Montage de l'actionneur**

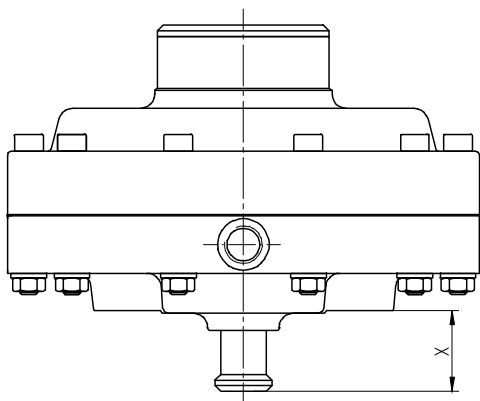


Respecter le plan de graissage et de collage !  
Utiliser uniquement des pièces de rechange d'origine Schubert & Salzer !

6. Nettoyer toutes les pièces de l'actionneur avec de l'éther de pétrole (ou un autre solvant adapté).
7. Enfoncer la douille de guidage (43).
8. Monter les vis (39), l'assiette (41), la membrane (30) et le disque de membrane (33) et les visser à l'aide de l'écrou (38).
9. Poser le joint (42).
10. Visser dans des orifices diamétralement opposés des carters de membrane (35) et (27) deux vis dont la longueur est supérieure d'au moins 15 mm à celle des vis (37). Tendre les carters de membrane jusqu'à ce qu'ils puissent être vissés avec les autres vis.
11. Retirer les deux vis longues et les remplacer par les vis (37).
12. Visser l'écrou de positionnement (21).
13. Régler l'écrou de positionnement sur la cote de montage « X » (cf. tableau).



14. Le bloquer à l'aide du pointeau (20).



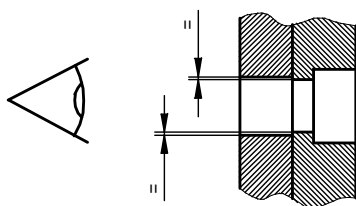
Diamètre nominal	"X" (mm)
15 - 250	28,0 ± 0,1

### 3.8.4 Montage de la partie inférieure de la vanne et de la vanne complète



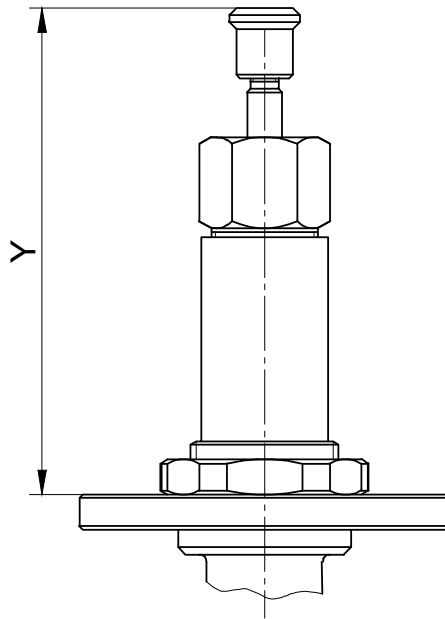
Respecter le plan de graissage et de collage !  
Utiliser uniquement des pièces de rechange d'origine Schubert & Salzer !

1. Nettoyer toutes les pièces de la partie inférieure de la vanne avec de l'éther de pétrole (ou un autre solvant adapté).
2. Insérer le presse-étoupe dans le tube de presse-étoupe (16), dans le bon ordre (avec un outil approprié).
3. Poser le joint du tube intermédiaire (15) dans l'extension du corps (190).
4. Poser la rondelle (14).
5. Visser la tige de manœuvre dans le corps (1).
6. Poser le deuxième joint (15).
7. Visser le tube de presse-étoupe (16) à l'extension du corps (190).
8. Placer le couple glissière dans le corps (1).
9. Placer le couple glissière en position ouverte.



10. Visser l'écrou de positionnement (18) et régler la cote de montage « Y » (cf. tableau ci-dessous).
11. Bloquer à l'aide du pointeau (20).
12. Insérer l'actionneur sur la partie inférieure et le visser à l'aide des écrous (9).
13. Visser l'actionneur à l'aide de l'écrou (9).
14. Monter l'accouplement (22) .
15. Monter le positionneur.
16. Vérifier les réglages du positionneur (les ajuster si nécessaire).

Les tableaux suivants indiquent la cote de montage « Y », le chevauchement des disques et les courses de la vanne.

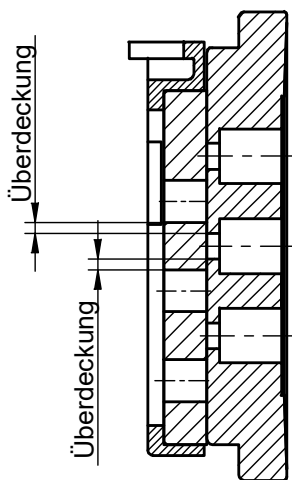


Série GS2/GS3 –  
NF

DN	"Y" (mm)
15	124,25 ± 0,2
20	124,25 ± 0,2
25	124,25 ± 0,2
32	124,25 ± 0,2
40	124,25 ± 0,2
50	126,25 ± 0,2
65	126,25 ± 0,2
80	126,25 ± 0,2
100	126,75 ± 0,2
125	126,75 ± 0,2
150	126,75 ± 0,2
200	126,75 ± 0,2
250	126,75 ± 0,2

Série GS2/GS3 –  
NO

DN	"Y" (mm)
15	118 ± 0,2
20	118 ± 0,2
25	118 ± 0,2
32	118 ± 0,2
40	118 ± 0,2
50	118 ± 0,2
65	118 ± 0,2
80	118 ± 0,2
100	118 ± 0,2
125	118 ± 0,2
150	118 ± 0,2
200	118 ± 0,2
250	118 ± 0,2

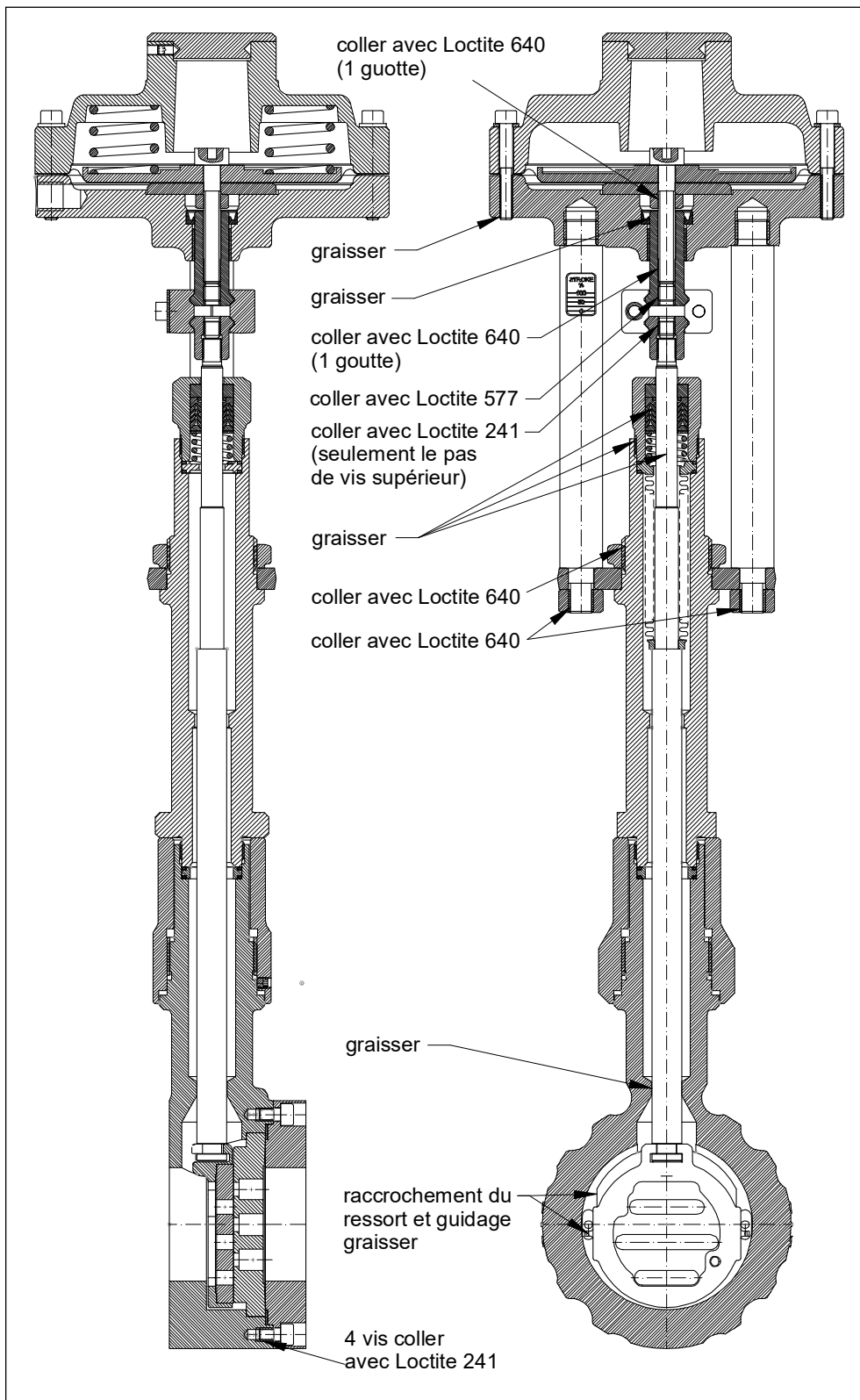


DN	Chevauchement (mm)	Course de la vanne (mm)
15	1,0	6,25
20	1,5	6,25
25	1,5	6,25
32	1,5	6,25
40	1,5	6,25
50	1,5	8,25
65	1,5	8,25
80	1,5	8,25
100	1,5	8,75
125	1,5	8,75
150	2,0	8,75
200	2,0	8,75
250	2,0	8,75

### 3.9 Plan de graissage et de collage



Le plan de graissage et de collage est valable pour toutes les versions standard de ce modèle de vanne.  
Veuillez vous informer auprès du fabricant sur les lubrifiants appropriés.  
Les versions spéciales (par ex. sans silicone, pour les applications à l'oxygène ou alimentaires) requièrent éventuellement des types de graisses spécifiques.



Original Schubert & Salzer Produkte werden ausgeliefert über:

Original Schubert & Salzer products are delivered by:

Les produits originaux Schubert & Salzer sont livrés par:

**Schubert & Salzer  
Control Systems GmbH**

Bunsenstraße 38  
85053 Ingolstadt  
Germany  
Tel. +49 / 841 / 96 54 - 0  
Fax +49 / 841 / 96 54 - 5 90  
info.cs@schubert-salzer.com  
www.schubert-salzer.com

**Schubert & Salzer  
Inc.**

4601 Corporate Drive NW  
Concord, N.C. 28027  
United States of America  
Tel. +1 / 704 / 789 - 0169  
Fax +1 / 704 / 792 - 9783  
info@schubertsalzerinc.com  
www.schubertsalzerinc.com

**Schubert & Salzer  
UK Ltd.**

140 New Road  
Aston Fields, Bromsgrove  
Worcestershire B60 2LE  
United Kingdom  
Tel. +44 / 19 52 / 46 20 21  
Fax +44 / 19 52 / 46 32 75  
info@schubert-salzer.co.uk  
www.schubert-salzer.co.uk

**Schubert & Salzer  
France Sarl**

291, rue Albert Caquot  
06902 Sophia Antipolis Cedex  
France  
Tel. +33 / 492 94 48 41  
Fax +33 / 493 95 52 58  
info.fr@schubert-salzer.com  
www.schubert-salzer-france.com

**Schubert & Salzer  
Benelux BVBA**

Gaston Crommenlaan (Zuiderpoort) 8  
9050 Gent  
Belgium  
Tel. Belgium +32 / 9 / 334 54 62  
Fax Belgium +32 / 9 / 334 54 63  
info.benelux@schubert-salzer.com  
www.schubert-salzerbenelux.com

**Schubert & Salzer  
India Private Limited**

Senapati Bapat Marg. Upper Worli  
Opp. Lodha World Tower  
Lower Parel (W)  
Mumbai 400 013  
India  
info.cs@schubert-salzer.com