

D

Betriebsanleitung

GB USA

Operating Instructions

F

Manuel d'utilisation

Typ 8047



**i/p positioner
p/p positioner**

Version: 09/2018

M8047-def.doc
Art.-Nr: 110 8047

Bunsenstrasse
Tel: (0841) 9654-0
www.schubert-salzer.com



D-85053 Ingolstadt
Fax: (0841) 9654-590

Inhalt/Content/Sommaire

1	(D) Betriebsanleitung (deutsch)	3
1.1	Technische Daten	3
1.2	Allgemeines	3
1.3	Anbau	3
1.4	Anschluß und Inbetriebnahme	4
1.5	Justierung des Stellungsreglers	6
1.6	Anforderungen im Ex-Bereich	10
1.7	Entsorgung	12
1.8	Abmessungen	13
2	(GB USA) Operating Instructions (English).....	14
2.1	Technical Data	14
2.2	General	14
2.3	Mounting	14
2.4	Connection and Start-Up	15
2.5	Adjusting The Positioner	17
2.6	Requirements for explosive atmospheres	21
2.7	Disposal	24
2.8	Dimensions	25
3	(F) Instructions de service (français).....	26
3.1	Caractéristiques techniques	26
3.2	Généralités	26
3.3	Pose	27
3.4	Raccordement et mise en service	27
3.5	Réglage du positionneur	29
3.6	Règles pour atmosphères explosives gazeuses	35
3.7	Élimination	37
3.8	Dimensions	38

1 D Betriebsanleitung (deutsch)

1.1 Technische Daten

	i/p-Stellungsregler	p/p-Stellungsregler
Eingangssignalbereich	0/4 - 20 mA	0,2 - 1 bar
Hilfsenergie, elektrisch	keine	keine
Zuluftdruck	max. 6 bar	max. 6 bar
Hysterese	< 1 %	< 1 %
Justierung (Hub, Nullpunkt)	mechanisch	mechanisch
Umgebungstemperatur	-20°C bis +60°C	-20°C bis +60°C
Hilfsenergie	3 - 6 bar	3 - 6 bar
Ansprechempfindlichkeit	< 0,15 %	< 0,15 %
Hysterese	< ±1 %	< ±1 %
Luftverbrauch	400 - 600 NI/h (je nach Zuluftdruck)	400 - 600 NI/h (je nach Zuluftdruck)
Schutzart nach DIN 40050	IP54	IP54
Ex-Schutz (Option)	 II 2 G EEx ib IIC T6 + 45°C	-
	 II 2 G EEx ib IIC T5 + 60°C	
EX-relevante Angaben		
max. Eingangsspannung	U _i = DC 17V	-
max. Eingangsstrom	I _i = 71,6mA	
max. innere Kapazität	C _i = vernachlässigbar	
max. innere Induktivität	L _i = vernachlässigbar	
Medien	nicht brennbare Gase / Druckluft	
Temperatur Betätigungsgas	-20°C bis 60°C	

1.2 Allgemeines

Die Stellungsregler können auf jedes pneumatische Stellventil mit einem Hub zwischen 5 und 22 mm montiert werden. Voraussetzung ist jedoch, dass der Antrieb so aufgebaut ist, dass die Ventilspindel durch Federkraft aus- und bei Druckbeaufschlagung einfährt.

Die Regler sind in pneumatischer und elektropneumatischer Ausführung sowie mit Ex-Schutz verfügbar.

Um den Anbau an das Ventil zu erleichtern, gibt es verschiedene Anbausätze und Hubrückführfedern. Diese Teile enthalten die benötigten Montageteile zum Verbinden von Ventilantrieb und Stellungsregler, eine optische Ventil-Stellungsanzeige und eine werksseitig eingestellte Bereichsfeder, die mit der Ventilspindel verbunden wird und den Ventilhub zurückmeldet.

1.3 Anbau


Der Stellungsregler wird mit drei Innensechskantschrauben auf dem Anbausatz befestigt. Bei der Montage muss darauf geachtet werden, dass die Bereichsfeder sauber in der Membranscheibe des Stellungsreglers zentriert ist.

Der Ausgang "A" wird mit dem Ventiltrieb verbunden, der Anschluss "P" mit der Versorgungsluft (Instrumentenqualität!).

Das 0,2-1 bar Stellsignal für die pneumatische Version mit "W" (alle Eingänge sind G 1/8"). Bei der elektropneumatischen Version wird das Stellsignal mit einem zweiadrigen Kabel verbunden:

Die Werkseinstellung ist bei 4 bar Zuluft erfolgt. Andere Zuluftdrücke und andere Ursache können eine Nachjustierung des Stellungsreglers erforderlich machen.

1.4 Anschluß und Inbetriebnahme

	<p>Der elektrische Anschluß darf nur durch qualifiziertes Personal erfolgen. Beachten Sie unbedingt bei Montage, Inbetriebnahme und Betrieb der Geräte die entsprechenden nationalen Sicherheitsvorschriften (z. B. VDE 0100). Alle Arbeiten dürfen nur im spannungslosen Zustand erfolgen. Bei Nichtbeachten der entsprechenden Vorschriften können schwere Körperverletzungen und/oder Sachschäden auftreten.</p>
-----------------------------------------------------------------------------------	---------------------------------------------------------------------------------------------------------------------------------------------------------------------------------------------------------------------------------------------------------------------------------------------------------------------------------------------------------------------------------------------------------------------------------

1.4.1 Ventile mit pneumatischem Stellungsregler

Die Zuluft mit Anschluß "P" verbinden (G1/8").

Wir empfehlen öl- und wasser- und staubfreie Zuluft, gefiltert auf ca. 100µm zu verwenden. Der zulässige Zuluftdruckbereich ist auf dem Typenschild angegeben (max. 6 bar).

Stellsignal mit Anschluß "w" verbinden (G1/8").
Der Stellsignalanschluß ist bis 6 bar überdrucksicher.

Die Justierung des Stellungsreglers wurde im Werk bei 4 bar Zuluftdruck vorgenommen.

Ändert sich der Zuluftdruck, so muß gegebenenfalls neu justiert werden.

1.4.2 Ventile mit elektropneumatischem Stellungsregler

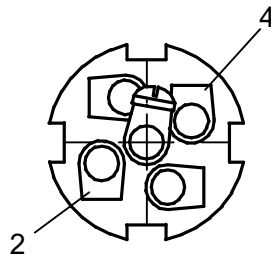
Die Zuluft mit Anschluß "P" verbinden (G1/8").

Die Zuluft muß öl- und wasser- und staubfrei sein (Instrumentenluft).
Der zulässige Zuluftdruckbereich ist auf dem Typenschild angegeben (max. 6 bar).

Die Justierung im Werk erfolgt für einen Zuluftdruck von 4 bar. Bei Änderung des Zuluftdruckes muß der Nullpunkt und der Endwert nachjustiert werden. Dies gilt auch, wenn das Ventil in hängender Lage (Stellungsregler nach unten) eingebaut wird.

Der Stellsignalanschluß erfolgt über einen Steckeranschluss M12x1, einen Klemmenadapter oder über ein zweiadriges Kabel.

1.4.2.1 Anschluss mit Stecker M12x1



Standardausführung

Betriebsart	Polung
steigendes Stellsignal öffnet das Ventil:	Pluspol (+) Anschluss 2 des Steckers Minuspole (-) Anschluss 4 des Steckers
steigendes Stellsignal schließt das Ventil:	Pluspol (+) Anschluss 4 des Steckers Minuspole (-) Anschluss 2 des Steckers

Durch Vertauschen der Eingangsklemmen kann auch nachträglich eine Invertierung des Stellsignals bewirkt werden.

Ex-Ausführung:

Betriebsart	Polung
steigendes Stellsignal öffnet das Ventil:	Pluspol (+) Anschluss 2 des Steckers Minuspole (-) Anschluss 4 des Steckers
steigendes Stellsignal schließt das Ventil:	Pluspol (+) Anschluss 2 des Steckers Minuspole (-) Anschluss 4 des Steckers

Eine nachträgliche Invertierung ist **nicht** möglich

1.4.2.2 Anschluß mit „Klemmenadapter“

Standardausführung

Betriebsart	Polung
steigendes Stellsignal öffnet das Ventil:	Pluspol (+) braun Minuspole (-) schwarz
steigendes Stellsignal schließt das Ventil:	Pluspol (+) schwarz Minuspole (-) braun

Durch Vertauschen der Eingangsklemmen kann auch nachträglich eine Invertierung des Stellsignals bewirkt werden.

Ex-Ausführung:

Betriebsart	Polung
steigendes Stellsignal öffnet das Ventil:	Pluspol (+) braun Minuspole (-) schwarz
steigendes Stellsignal schließt das Ventil:	Pluspol (+) braun Minuspole (-) schwarz

Eine nachträgliche Invertierung ist **nicht** möglich

1.4.2.3 Anschluß mit Kabel und Kabelverschraubung

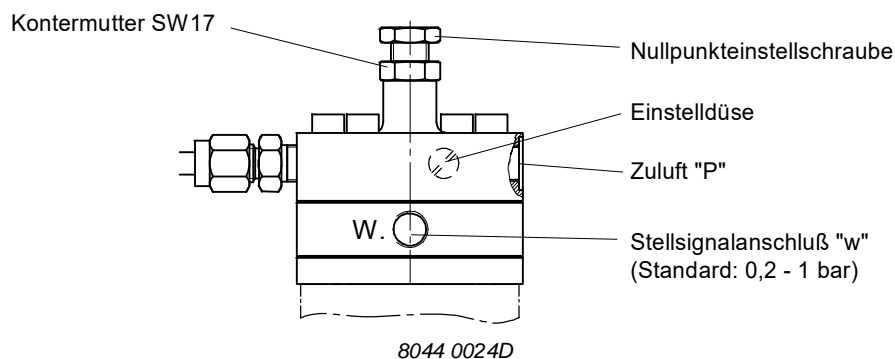
Standardausführung

Betriebsart	Polung
steigendes Stellsignal öffnet das Ventil:	Pluspol (+) braun Minuspole (-) weiß bzw. schwarz
steigendes Stellsignal schließt das Ventil:	Pluspol (+) weiß bzw. schwarz Minuspole (-) braun

Durch Vertauschen der Eingangsklemmen kann auch nachträglich eine Invertierung des Stellsignals bewirkt werden.

1.5 Justierung des Stellungsreglers

1.5.1 Pneumatischer Stellungsregler



1.5.1.1 Nachjustierung des Nullpunktes

- Kontermutter lösen.
- Führungsgröße "w" für Beginn der Ventilöffnung anlegen (Standard: 0,3 bar).
- Durch Drehen der Nullpunktschraube den Nullpunkt neu einstellen.
 - Bei einer Rechtsdrehung öffnet das Ventil weiter.
 - Bei einer Linksdrehung schließt das Ventil weiter.
- Nullpunktschraube mit Kontermutter sichern.

1.5.1.2 Justierung des Hubes

Der Hub wird durch Änderung der federnden Windungen der Bereichsfeder eingestellt. (Eine Einstellung beim Kunden ist jedoch normalerweise nicht erforderlich).

1.5.1.3 Einstellung der Zuluftmenge

Mit der Einstelldüse wird die Zuluftmenge und die damit zusammenhängende Regelgeschwindigkeit eingestellt:

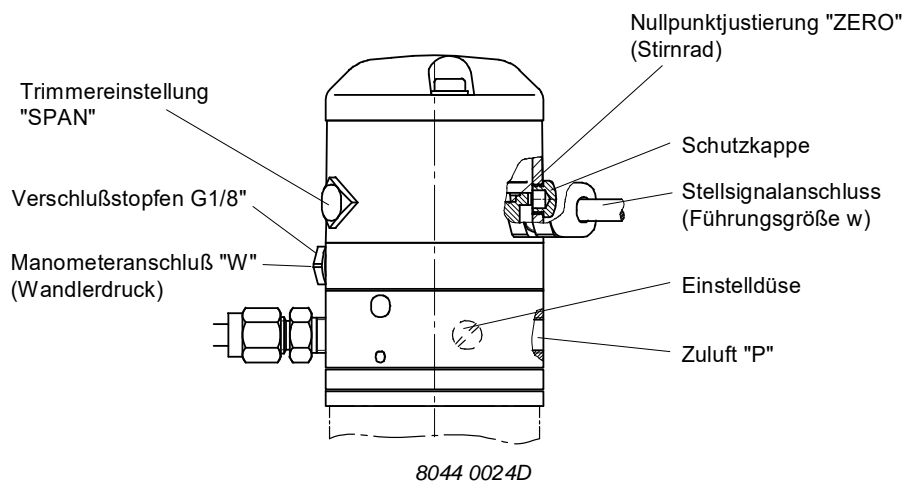
Ein Hineindreuen der Düse verringert den Luftverbrauch. Dabei wird das Öffnen des Ventils verlangsamt. Ein zu starkes Drosseln muß vermieden werden, da sonst das Stellventil evtl. nicht mehr öffnet.

Ein Herausdrehen der Düse erhöht den Luftverbrauch.

Das Öffnen des Ventils wird beschleunigt und das Schließen wird verlangsamt. Ein zu starkes Öffnen der Düse sollte jedoch vermieden werden, da sonst das Stellventil nicht mehr schließt.

1.5.2 Elektropneumatischer Stellungsregler Typ 8047

Die werkseitige Justierung des i/p-Stellungsreglers ist auf dem Typenschild angegeben. Das elektrische Stellsignal wird durch einen i/p-Wandler in einen Signaldruck umgesetzt. Dieser Wandlerdruck muß bei eingebautem Ventil über ein Manometer, das in den G1/8"-Manometeranschluß eingeschraubt wird, kontrolliert werden. Dies erleichtert Justierung und Störungssuche.



1.5.2.1 Einstellung des Nullpunkts (ZERO)

- Schutzkappe an Nullpunktjustierung abnehmen.
- Stirnrad mit Schraubendreher verdrehen.
- ("+" Wandlerdruck steigt, "-" Wandlerdruck fällt)

1.5.2.2 Einstellung des Endwerts (SPAN)

- Abluftschraube entfernen.
- Dahinterliegenden Trimmer mit kleinem Schraubendreher vorsichtig verdrehen
- ("links" Wandlerdruck steigt, "rechts" Wandlerdruck fällt)

Die Einstellungen von „ZERO“ und „SPAN“ müssen mehrfach wechselweise wiederholt werden, da sie sich gegenseitig beeinflussen.

1.5.2.3 Einstellvarianten bei Sitzventilen

Signalbereich 4-20 mA, Feder schließt, Steigendes Signal öffnet

Stellsignal	Funktion	Wandlerdruck
4 mA	Ventil ist ganz geschlossen	
6 mA	Ventil beginnt zu öffnen	0,3±0,03 bar (Einstellung „ZERO“)
20 mA	Ventil ist ganz geöffnet	1,0±0,03 bar (Einstellung „SPAN“)

Signalbereich 0-20 mA, Feder schließt, Steigendes Signal öffnet

Stellsignal	Funktion	Wandlerdruck
0 mA	Ventil ist ganz geschlossen	
2 mA	Ventil beginnt zu öffnen	0,3±0,03 bar (Einstellung „ZERO“)
20 mA	Ventil ist ganz geöffnet	1,0±0,03 bar (Einstellung „SPAN“)

Signalbereich 4-20 mA, Feder schließt, Steigendes Signal schließt (invertierte Funktion)

Stellsignal	Funktion	Wandlerdruck
20 mA	Ventil ist ganz geschlossen	
18 mA	Ventil beginnt zu öffnen	0,3±0,03 bar (Einstellung „SPAN“)
4 mA	Ventil ist ganz geöffnet	1,0±0,03 bar (Einstellung „ZERO“)

Signalbereich 0-20 mA, Feder schließt, Steigendes Signal schließt (invertierte Funktion)

Stellsignal	Funktion	Wandlerdruck
20 mA	Ventil ist ganz geschlossen	
18 mA	Ventil beginnt zu öffnen	0,3±0,03 bar (Einstellung „SPAN“)
0 mA	Ventil ist ganz geöffnet	1,0±0,03 bar (Einstellung „ZERO“)

Nach erfolgter Justierung sind alle Verschlüsse und Dichtungen wieder einzusetzen bzw. anzubauen.

1.5.2.4 Einstellvarianten bei Gleitschieberventilen**Signalbereich 4-20 mA, Feder schließt, Steigendes Signal öffnet**

Stellsignal	Funktion	Wandlerdruck
4 mA	Ventil ist ganz geschlossen	
8 mA	Ventil beginnt zu öffnen	0,4±0,03 bar (Einstellung „ZERO“)
20 mA	Ventil ist ganz geöffnet	1,0±0,03 bar (Einstellung „SPAN“)

Signalbereich 0-20 mA, Feder schließt, Steigendes Signal öffnet

Stellsignal	Funktion	Wandlerdruck
0 mA	Ventil ist ganz geschlossen	
4 mA	Ventil beginnt zu öffnen	0,4±0,03 bar (Einstellung „ZERO“)
20 mA	Ventil ist ganz geöffnet	1,0±0,03 bar (Einstellung „SPAN“)

Signalbereich 4-20 mA, Feder schließt, Steigendes Signal schließt (invertierte Funktion)

Stellsignal	Funktion	Wandlerdruck
20 mA	Ventil ist ganz geschlossen	
16 mA	Ventil beginnt zu öffnen	0,4±0,03 bar (Einstellung „SPAN“)
4 mA	Ventil ist ganz geöffnet	1,0±0,03 bar (Einstellung „ZERO“)

Signalbereich 0-20 mA, Feder schließt, Steigendes Signal schließt (invertierte Funktion)

Stellsignal	Funktion	Wandlerdruck
20 mA	Ventil ist ganz geschlossen	
16 mA	Ventil beginnt zu öffnen	0,4±0,03 bar (Einstellung „SPAN“)
0 mA	Ventil ist ganz geöffnet	1,0±0,03 bar (Einstellung „ZERO“)

Signalbereich 4-20 mA, Feder öffnet, Steigendes Signal schließt

Stellsignal	Funktion	Wandlerdruck
4 mA	Ventil ist ganz geöffnet	
8 mA	Ventil beginnt zu schließen	0,4±0,03 bar (Einstellung „ZERO“)
20 mA	Ventil ist ganz geschlossen	1,0±0,03 bar (Einstellung „SPAN“)

Signalbereich 0-20 mA, Feder öffnet, Steigendes Signal schließt

Stellsignal	Funktion	Wandlerdruck
0 mA	Ventil ist ganz geöffnet	
4 mA	Ventil beginnt zu schließen	0,4±0,03 bar (Einstellung „ZERO“)
20 mA	Ventil ist ganz geschlossen	1,0±0,03 bar (Einstellung „SPAN“)

Signalbereich 4-20 mA, Feder öffnet, Steigendes Signal öffnet (invertierte Funktion)

Stellsignal	Funktion	Wandlerdruck
20 mA	Ventil ist ganz geöffnet	
16 mA	Ventil beginnt zu schließen	0,4±0,03 bar (Einstellung „SPAN“)
4 mA	Ventil ist ganz geschlossen	1,0±0,03 bar (Einstellung „ZERO“)

Signalbereich 0-20 mA, Feder öffnet, Steigendes Signal öffnet (invertierte Funktion)

Stellsignal	Funktion	Wandlerdruck
20 mA	Ventil ist ganz geöffnet	
16 mA	Ventil beginnt zu schließen	0,4±0,03 bar (Einstellung „SPAN“)
0 mA	Ventil ist ganz geschlossen	1,0±0,03 bar (Einstellung „ZERO“)

Nach erfolgter Justierung sind alle Verschlüsse und Dichtungen wieder einzusetzen bzw. anzubauen.

1.5.2.5 Einstellung der Zuluftmenge

Mit der Einstelldüse wird die Zuluftmenge und die damit zusammenhängende Regelgeschwindigkeit eingestellt:

Ein Hineindreihen der Düse verringert den Luftverbrauch. Dabei wird das Öffnen des Ventils verlangsamt. Ein zu starkes Drosseln muß vermieden werden, da sonst das Stellventil evtl. nicht mehr öffnet.

Ein Herausdrehen der Düse erhöht den Luftverbrauch. Das Öffnen des Ventils wird beschleunigt und das Schließen wird verlangsamt. Ein zu starkes Öffnen der Düse sollte jedoch vermieden werden, da sonst das Stellventil nicht mehr schließt.

Standardeinstellung: Einstelldüse ganz eindrehen. Düse ca. 1,5 Umdrehungen öffnen.

1.6 Anforderungen im Ex-Bereich

1.6.1 Normen

Folgende Normen für den Ex-Bereich wurden bei der Produktion des Betriebsmittels berücksichtigt.:

- EN 60079-0: Explosionsgefährdete Bereiche – Teil 0: Betriebsmittel – Allgemeine Anforderungen (IEC 60079-0:2011, modifiziert + Cor.:2012 + Cor.:2013); Deutsche Fassung EN 60079-0:2012 + A11:2013
- EN 60079-11: Explosionsgefährdete Bereiche - Teil 11: Geräteschutz durch Eigensicherheit "i" (IEC 60079-11:2011 + Cor.:2012); Deutsche Fassung EN 60079-11:2012

1.6.2 Elektrische Werte

Im Ex-Bereich darf das Gerät nur in eigensicheren Stromkreisen betrieben werden. Die wesentlichen Parameter sind:

- Anschluss im Stecker, Kontakte 2 (+) und 4 (-)
- $U_i = 17 \text{ V}$
- $I_i = 71,6 \text{ mA}$
- Die wirksame innere Induktivität L_i und die wirksame innere Kapazität C_i sind vernachlässigbar klein.

Als eigensichere Speisequelle kann z.B. ein Trennschaltverstärker der Firma Stahl vom Typ 9004/01-168-050-001 verwendet werden.

1.6.3 Inbetriebnahme, Installation

- Der Wandler ist in eine übergeordnete Anlage einzubauen. Je nach IP-Schutzgrad ist die Zeit zur Reinigung der Betriebsmittel (Staubablagerungen) festzulegen. Es ist dringend darauf zu achten, dass nur die den Zonen / Kategorien entsprechenden Gerätezündschutzarten installiert werden! Bei der Installation sind unbedingt die national gültigen Errichtungsbestimmungen und weitere Normen, z.B. die EN 60079-14, EN 1127-1, etc. einzuhalten.
- Der Wandler darf in den Zone 1 (Kategorie 2G) nur durch Fachleute mit einer Qualifikation ähnlich einer befähigten Person nach TRBS 1203 in Betrieb genommen werden. Die Angaben auf dem Typenschild sind dabei zwingend zu beachten.
- Der Betrieb des Gerätes ist nur im vollständig montierten und unversehrten Gehäusen zulässig. Verschlüsse sind nach dem Öffnen und Schließen wieder anzubringen. Nur geeignete Anschlüsse verwenden
- Der Betrieb bei beschädigtem Gehäuse ist untersagt.
- Eine elektrostatische Anbindung an den Potentialausgleich ist gemäß den Errichtungsbestimmungen im Anwenderland herzustellen (VDE 0100 Teil 540, IEC 364-5-54).
- Die Geräte sind gegen den unplanmäßigen Zutritt von Flüssigkeiten und/oder Verschmutzungen zu schützen.
- Es ist gesondert zu prüfen, dass eine mögliche elektrostatische Gefährdung durch den Einsatz und die Anbringung von Warnschildern minimiert wird; in der Explosionsgruppe IIC darf die projizierte Fläche nicht größer als 20 cm^2 sein; in IIB sind 100 cm^2 zulässig.
- Beschichtungen / Lackierungen sind bis zu einer Dicke von $0,2 \text{ mm}$ in der Explosionsgruppe IIC zulässig. In IIB oder im Staub-Ex-Bereich darf eine Dicke von 2 mm nie überschritten werden; ggf. muss hier in Abhängigkeit von der Qualität der Beschichtung / Lackierung eine Reduzierung auf z.B. $0,5 \dots 1 \text{ mm}$ vorgenommen werden.
- Vereisung der Geräte ist zu vermeiden.

- Festsitzende Teile (z.B. durch Frost oder Korrosion) dürfen bei vorhandener explosionsfähiger Atmosphäre nicht mit Gewalt gelöst werden.

1.6.4 Verwendung, Betrieb

- Es dürfen nur solche Zubehörteile in explosionsgefährdeten Bereichen verwendet werden, die alle Anforderungen der europäischen Richtlinien und der nationalen Gesetzgebung erfüllen.
- Die in der Betriebsanleitung spezifizierten Umgebungsbedingungen sind unbedingt einzuhalten.
- Die Geräte dürfen nur in üblicher Industrielatmosphäre eingesetzt werden. Beim Vorhandensein aggressiver Stoffe in der Luft ist immer der Hersteller zu befragen.
- Der Wandler ist nur für den Betrieb mit den in der Betriebsanleitung spezifizierten Stoffen zugelassen. Bei der kleinsten Unsicherheit ist der Hersteller zu befragen. Vorsicht bei Ethylenoxid und/oder anderen katalytisch oder exotherm reagierenden Stoffen!
- Es ist besonders darauf zu achten, dass keine vagabundierenden Ströme (werden z.B. durch Motoren, die an Frequenzumrichtern betrieben werden, Schweißanlagen und/oder kathodischen Korrosionsschutzanlagen erzeugt) über den Wandler geführt werden.
- Schlageinwirkung auf den Wandler ist zu vermeiden.
- Die Geräte dürfen nur geringen Schwingungen ausgesetzt werden, siehe u.a. IEC 34-14.
- Bei Wartungsarbeiten vor dem Öffnen des Wandlers muss die pneumatische Energie abgebaut sein.
- Blitzschutzmaßnahmen sind durch den Betreiber zu gewährleisten.
- Elektrostatische Aufladungen sind zu vermeiden.
- Brandschutzmaßnahmen sind durch den Betreiber zu gewährleisten.
- In Anlagen mit kathodischem Korrosionsschutz darf das Gerät nicht eingesetzt werden; in Grenzfällen Rücksprache mit dem Hersteller.

1.6.5 Instandhaltung, Wartung

Definition von Begriffen nach IEC 60079-17:

Wartung und Instandsetzung:

Eine Kombination aller Tätigkeiten, die ausgeführt werden, um einen Gegenstand in einem Zustand zu erhalten oder ihn wieder dahin zu bringen, der den Anforderungen der betreffenden Spezifikation entspricht und die Ausführung der geforderten Funktionen sicherstellt.

Inspektion:

Eine Tätigkeit, die die sorgfältige Untersuchung eines Gegenstandes zum Inhalt hat, mit dem Ziel einer verlässlichen Aussage über den Zustand dieses Gegenstandes, wobei sie ohne Demontage oder, falls erforderlich, mit teilweiser Demontage, ergänzt durch Maßnahmen, wie z. B. Messungen, durchgeführt wird.

Sichtprüfung:

Eine Sichtprüfung ist eine Prüfung, bei der ohne Anwendung von Zugangseinrichtungen oder Werkzeugen sichtbare Fehler festgestellt werden, zum Beispiel fehlende Schrauben oder Öl.

Nahprüfung:

Eine Prüfung, bei der zusätzlich zu den Aspekten der Sichtprüfung solche Fehler festgestellt werden, wie zum Beispiel lockere Schrauben, die nur durch Verwendung von Zugangseinrichtungen, z. B. Stufen (falls erforderlich), und Werkzeugen zu erkennen sind. Für Nahprüfungen braucht ein Gehäuse üblicherweise nicht geöffnet oder das Betriebsmittel spannungsfrei geschaltet zu werden.

Detailprüfung:

Eine Prüfung, bei der zusätzlich zu den Aspekten der Nahprüfung solche Fehler festgestellt werden, wie zum Beispiel lockere Anschlüsse, die nur durch das Öffnen von Gehäusen und/oder, falls erforderlich, Verwendung von Werkzeugen und Prüfeinrichtungen zu erkennen sind.

- Instandhaltungsmaßnahmen dürfen nur von Personal mit der Qualifikation vergleichbar mit einer befähigten Person nach TRBS 1203 durchgeführt werden.
- Es dürfen nur solche Zubehörteile in explosionsgefährdeten Bereichen verwendet werden, die alle Anforderungen der europäischen Richtlinien und der nationalen Gesetzgebung erfüllen.
- Instandhaltungsmaßnahmen mit Demontage der Geräte dürfen nur bei ex-freier Atmosphäre durchgeführt werden.
- Der Austausch von Komponenten darf nur mit Original-Ersatzteilen erfolgen, die auch für den Einsatz im Ex-Bereich freigegeben sind, das gilt auch für die verwendeten Schmier- und Hilfsstoffe. Bei Beschädigung muss das Gerät zur Reparatur an den Hersteller geschickt werden
- Die Geräte sind im Ex-Bereich regelmäßig zu warten und zu reinigen. Die Intervalle werden vom Betreiber gem. den Umweltbeanspruchungen vor Ort festgelegt.
- Nach der Wartung und/oder Instandhaltung sind alle dabei entfernten Barrieren und Hinweise wieder in der ursprünglichen Lage anzubringen.
- Nach Instandsetzungen ist die Funktion des Potentialausgleichs nachzuweisen.

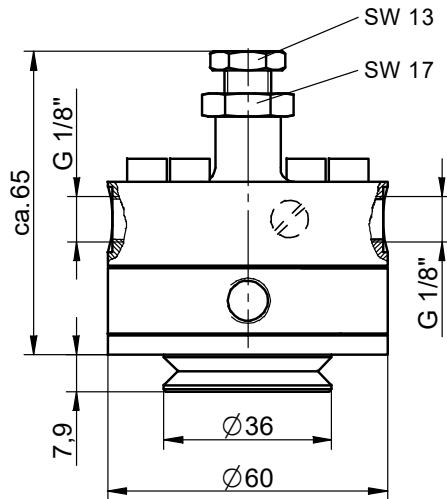
	Tätigkeit	Sichtprüfung Monatlich	Nahprüfung alle 6 Monate	Detailprüfung jährlich
1	Sichtkontrolle auf Dichtigkeit, Staubablagerungen beseitigen	•		
2	Prüfung der Gesamtanlage	Festlegung im Verantwortungsbereich des Betreibers		

1.7 Entsorgung

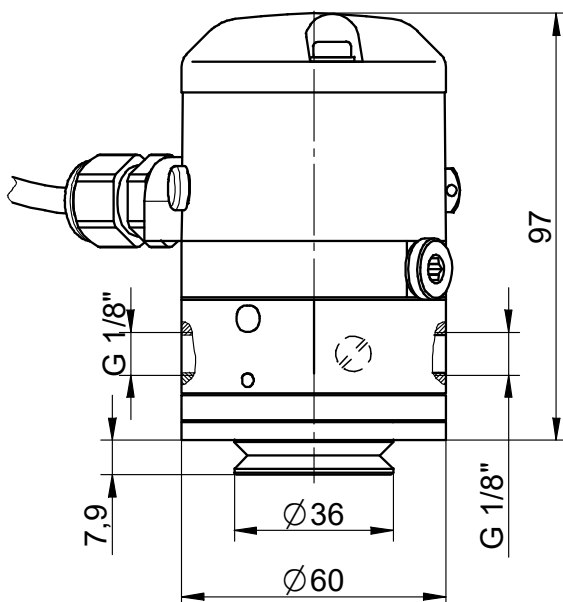
Die Entsorgung der Verpackung und der verbrauchten Teile hat gemäß den Bestimmungen des Landes, in dem das Gerät installiert wird, zu erfolgen.

1.8 Abmessungen

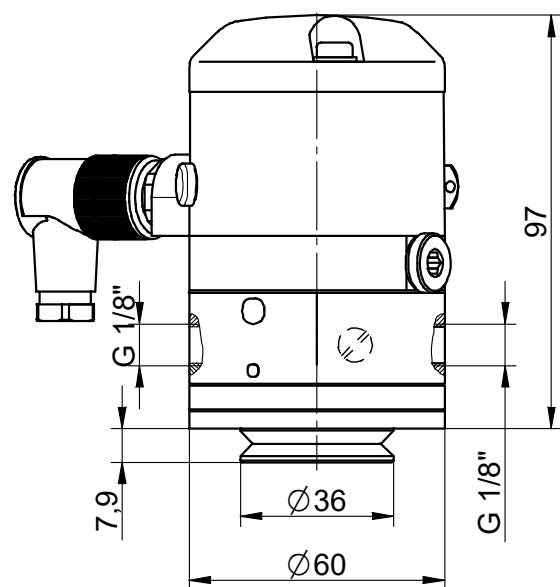
Pneumatischer Stellungsregler



Elektropneumatischer Stellungsregler mit Kabel und Kabelverschraubung





Elektropneumatischer Stellungsregler mit Stecker M12x1



2 Operating Instructions (English)

2.1 Technical Data

	i/p positioner	p/p positioner
Input signal range	0/4 - 20 mA	0,2 - 1 bar (3 - 15 psi)
Supply voltage, electrical	none	none
Supply air pressure	max. 6 bar (max. 90 psi)	max. 6 bar (max. 90 psi)
Hysteresis	< 1 %	< 1 %
Characteristics	linear, equal percentage	linear, equal percentage
Adjustment (Stroke, zero point)	mechanical	mechanical
Ambient temperature	-20°F up to +60°C '-4°F up to +140°F	-20°C up to +80°C '-4°F up to +176°F
Pilot energy	3 - 6 bar (45 - 90 psi)	3 - 6 bar (45 - 90 psi)
Sensivity of response	< 0.15 %	< 0.15 %
Hysteresis	< 1.5 %	< 1.5 %
Air consumption	400 - 600 NI/h (depending on output pressure)	400 - 600 NI/h (depending on output pressure)
Protection class acc.DIN40050	IP54	IP54
Intrinsically safe (Optional)	 II 2 G EEx ib IIC T6 + 45°C  II 2 G EEx ib IIC T5 + 60°C	-
information concerning explosion-proofing		
max. input voltage	Ui = DC 17V	-
max. input current	Ii = 100mA	
max. interior capacity	Ci = insignificant	
max. interior inductance	Li = insignificant	
fluids	non-flammable gases / compressed air	
Temperature actuation gas	-20°C to 60°C	

2.2 General

The positioners can be mounted on top of any pneumatic control valve with strokes from 5 to 22 mm. However the actuator has to be designed "air to open". The positioners are available in both p/p and i/p version as well as ex-proofed. To ease the adaption to the valve different mounting kits and feedback spring units are supplied (see table) including the required mounting parts for connecting valve actuator and positioner, an optical valve position indicator and a factory-adjusted range spring to be connected to the valve stem for proper feedback of the valve stroke.


2.3 Mounting

The positioner is fixed on the mounting kit by three socket screws. Take care that the range spring is centered properly in the diaphragm washer of the positioner.

Connect output "A" to actuator and supply air (instrument quality) to port "P".
The 0.2-1 bar set point signal for the pneumatic version to "W" (all ports are G 1/8").
For the electropneumatic version the connection of the input signal is provided by a two-wire cable.

Factory adjustment has been carried through at 4 bar supply pressure. Different supply pressures or other reasons might require a re-adjustment of the positioner.

2.4 Connection and Start-Up

	<p>The electrical connection must only be carried through by qualified personnel. Consider absolutely all applicable national safety regulations for mounting, start-up and operation of the devices (e. g. VDE 0100). All works have to be carried through only without voltage supply connected. Disregarding the relevant safety regulations might cause heavy injuries and/or property damage.</p>
-----------------------------------------------------------------------------------	--------------------------------------------------------------------------------------------------------------------------------------------------------------------------------------------------------------------------------------------------------------------------------------------------------------------------------------------------------------------------------------------------------------------

2.4.1 Valves With Pneumatic Positioner

Connect supply air to port "P" (G1/8").

We recommend oil-, water- and dust-free supply air, filtered to 100µm approx. The admissible supply pressure range is stated on the type label (6 bar max.).

Connect set point signal to port "w" (G1/8").

The set point signal connection accepts 6 bar excess-pressure.

Factory adjustment of the positioner is carried through for 4 bar supply pressure.

Changes in supply pressure might eventually require a readjustment.

2.4.2 Valves With Electro-Pneumatic Positioner

Connect supply air to port "P" (G1/8").

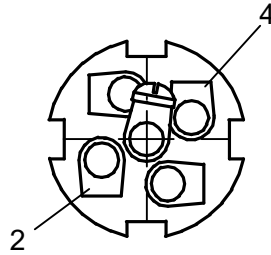
We recommend oil-, water- and dust-free supply air (instrument air).

The admissible supply pressure range is stated on the type label (6 bar max.).

Factory adjustment of the positioner is carried through for 4 bar supply pressure. Changes in supply pressure might require a readjustment of zero and span settings. This is also true if the valve is mounted in an overhead position (positioner downwards).

Set point signal connection is carried through by a plug connector M12x1, a clamp adaptor or a two-wire cable.

2.4.2.1 Plug Connection M12x1



Standard Version

Mode	Polarity
Rising signal opens valve:	Positive pole (+) connection 2 of plug Minus pole (-) connection 4 of plug
Rising signal closes valve:	Positive pole (+) connection 4 of plug Negative pole (-) connection 2 of plug

By interchanging both input terminals an inversion of the set point signal can be carried through later.

Ex-Version:

Mode	Polarity
Rising signal opens valve:	Positive pole (+) connection 2 of plug Negative pole (-) connection 4 of plug
Rising signal closes valve:	Positive pole (+) connection 2 of plug Negative pole (-) connection 4 of plug

A later inversion is not possible.

2.4.2.2 “Clamp Adaptor” Connection

Standard Version

Mode	Polarity
Rising signal opens valve:	Positive pole (+) brown Negative pole (-) black
Rising signal closes valve:	Positive pole (+) black Negative pole (-) brown

By interchanging both input terminals an inversion of the set point signal can be carried through later.

Ex-Version:

Mode	Polarity
Rising signal opens valve:	Positive pole (+) brown Negative pole (-) black
Rising signal closes valve:	Positive pole (+) brown Negative pole (-) black

A later inversion is not possible.

2.4.2.3 Cable and Cable Bushing Connection

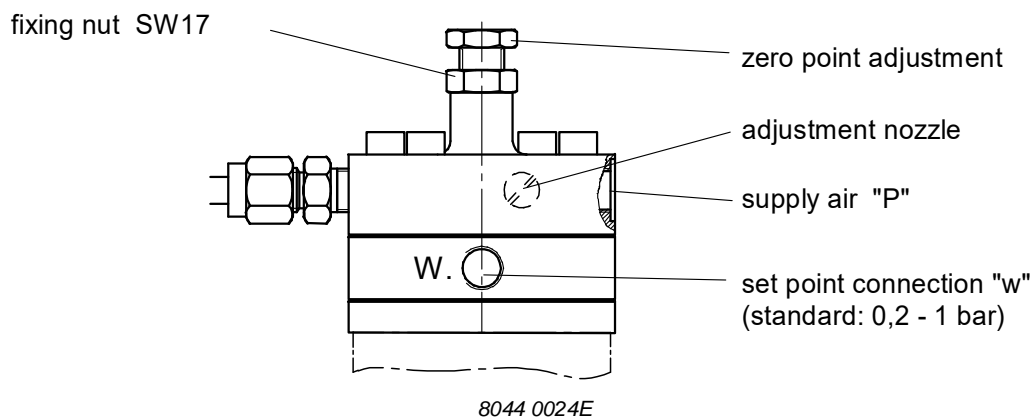
Standard Version

Mode	Polarity
Rising signal opens valve:	Positive pole (+) brown Negative pole (-) white resp. black
Rising signal closes valve:	Positive pole (+) white resp. black Negative pole (-) brown

By interchanging both input terminals an inversion of the set point signal can be carried through later.

2.5 Adjusting The Positioner

2.5.1 Pneumatic Positioner



2.5.1.1 Readjusting Zero Point

- Loosen lock nut.
- Apply set point "w" for starting valve opening (standard: 0.3 bar, 4.4 PSI).
- Adjust new ZERO by turning the adjustment screw.
 - Turning clockwise: the valve opens further
 - Turning counter-clockwise: the valve closes further
- Lock Zero-screw with lock nut.

2.5.1.2 Adjusting Stroke

The stroke is adjusted by the resilient windings of the range spring (adjustment by the customer is normally not required).

2.5.1.3 Adjusting Supply Air Flow

Supply air flow and corresponding control velocity are adjusted by the adjustment nozzle:

Turning the nozzle clockwise reduces the air consumption. Opening speed of the valve slows down. Heavy throttling has to be avoided as the control valve will not open anymore.

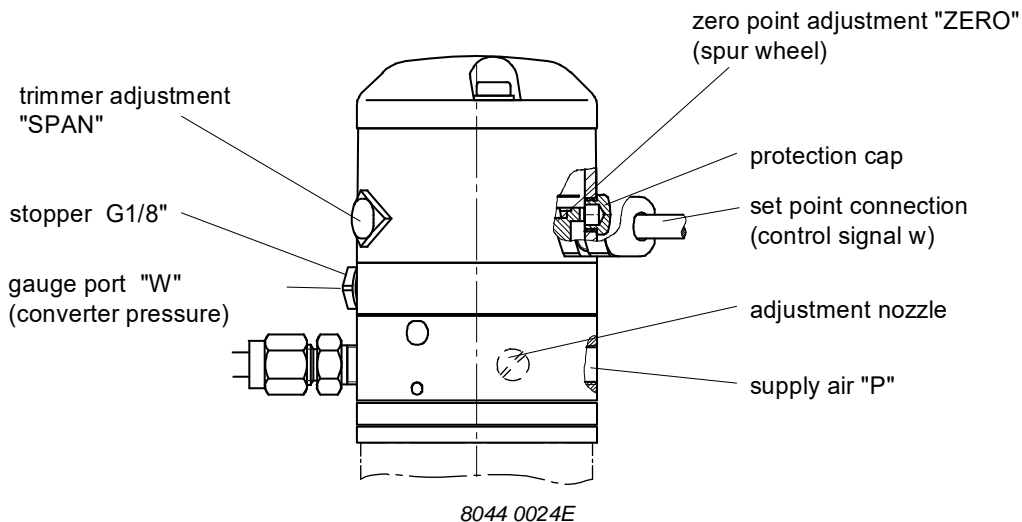
Turning the nozzle counter-clockwise increases the air consumption.

Opening speed of the valve is increasing and closing slows down. Opening the nozzle too far should be avoided, as the control valve will not close anymore.

2.5.2 Electro-Pneumatic Positioner Type 8047

Factory setting of the i/p positioner is stated on the type label.

The electrical set point signal is converted to a signal pressure by an i/p converter. This converted pressure has to be controlled with a pressure gauge screwed to the G1/8"-gauge connection. This eases adjustment and trouble shooting.



2.5.2.1 Adjusting ZERO

- Remove cap at zero adjustment.
- Turn spur-wheel with screw driver:
- ("+" converter pressure rises, "-" converter pressure drops)

2.5.2.2 Adjusting SPAN

- Remove bleeder screw.
- Turn trimmer with small screw driver
- ("left" converter pressure rises, "right" converter pressure drops)

Adjustments of „ZERO“ and „SPAN“ have to be carried through alternately for several times as they interfere with each other.

2.5.2.3 Adjustment Variations Seat Valves

Signal range 4-20 mA, spring closes, rising signal opens

Set point signal	Function	Converter pressure
4 mA	Valve is fully closed	
6 mA	Valve starts to open	0.3±0.03 bar (4.4±0.44 PSI) (adjustment „ZERO“)
20 mA	Valve is fully opened	1.0±0.03 bar (14.5±0.44 PSI) (adjustment „SPAN“)

Signal range 0-20 mA, spring closes, rising signal opens

Set point signal	Function	Converter pressure
0 mA	Valve is fully closed	
2 mA	Valve starts to open	0.3±0.03 bar (4.4±0.44 PSI) (adjustment „ZERO“)
20 mA	Valve is fully opened	1.0±0.03 bar (14.5±0.44 PSI) (adjustment „SPAN“)

Signal range 4-20 mA, spring closes, rising signal closes (inverse function)

Set point signal	Function	Converter pressure
20 mA	Valve is fully closed	
18 mA	Valve starts to close	0.3±0.03 bar (4.4±0.44 PSI) (adjustment „ZERO“)
4 mA	Valve is fully opened	1.0±0.03 bar (14.5±0.44 PSI) (adjustment „SPAN“)

Signal range 0-20 mA, spring closes, rising signal opens (inverse function)

Set point signal	Function	Converter pressure
20 mA	Valve is fully closed	
18 mA	Valve starts to close	0.3±0.03 bar (4.4±0.44 PSI) (adjustment „ZERO“)
0 mA	Valve is fully opened	1.0±0.03 bar (14.5±0.44 PSI)

After all adjustments have been carried through all caps and sealings have to be put into place again.

2.5.2.4 Adjustment Variations Sliding Gate Valves

Signal range 4-20 mA, spring closes, rising signal opens

Set point signal	Function	Converter pressure
4 mA	Valve is fully closed	
8 mA	Valve starts to open	0.4±0.03 bar (5.8±0.44 PSI) (adjustment „ZERO“)
20 mA	Valve is fully opened	1.0±0.03 bar (14.5±0.44 PSI) (adjustment „SPAN“)

Signal range 0-20 mA, spring closes, rising signal opens

Set point signal	Function	Converter pressure
0 mA	Valve is fully closed	
4 mA	Valve starts to open	0.4±0.03 bar (5.8±0.44 PSI) (adjustment „ZERO“)
20 mA	Valve is fully opened	1.0±0.03 bar (14.5±0.44 PSI) (adjustment „SPAN“)

Signal range 4-20 mA, spring closes, rising signal closes (inverse function)

Set point signal	Function	Converter pressure
20 mA	Valve is fully closed	
16 mA	Valve starts to open	0.4±0.03 bar (5.8±0.44 PSI) (adjustment „ZERO“)
4 mA	Valve is fully opened	1.0±0.03 bar (14.5±0.44 PSI) (adjustment „SPAN“)

Signal range 0-20 mA, spring closes, rising signal closes (inverse function)

Set point signal	Function	Converter pressure
20 mA	Valve is fully closed	
16 mA	Valve starts to open	0.4±0.03 bar (5.8±0.44 PSI) (adjustment „ZERO“)
0 mA	Valve is fully opened	1.0±0.03 bar (14.5±0.44 PSI) (adjustment „SPAN“)

Signal range 4-20 mA, spring opens, rising signal closes

Set point signal	Function	Converter pressure
4 mA	Valve is fully open	
8 mA	Valve starts to close	0.4±0.03 bar (5.8±0.44 PSI) (adjustment „ZERO“)
20 mA	Valve is fully closed	1.0±0.03 bar (14.5±0.44 PSI) (adjustment „SPAN“)

Signal range 0-20 mA, spring open, rising signal closes

Set point signal	Function	Converter pressure
0 mA	Valve is fully open	
4 mA	Valve starts to close	0.4±0.03 bar (5.8±0.44 PSI) (adjustment „ZERO“)
20 mA	Valve is fully closed	1.0±0.03 bar (14.5±0.44 PSI) (adjustment „SPAN“)

Signal range 4-20 mA, spring open, rising signal opens (inverse function)

Set point signal	Function	Converter pressure
20 mA	Valve is fully open	
16 mA	Valve starts to close	0.4±0.03 bar (5.8±0.44 PSI) (adjustment „ZERO“)
4 mA	Valve is fully closed	1.0±0.03 bar (14.5±0.44 PSI) (adjustment „SPAN“)

Signal range 0-20 mA, spring open, rising signal opens (inverse function)

Set point signal	Function	Converter pressure
20 mA	Valve is fully open	
16 mA	Valve starts to close	0.4±0.03 bar (5.8±0.44 PSI) (adjustment „ZERO“)
0 mA	Valve is fully closed	1.0±0.03 bar (14.5±0.44 PSI) (adjustment „SPAN“)

After all adjustments have been carried through all caps and sealings have to be put into place again.

2.5.2.5 Adjusting Supply Air Flow

Supply air flow and corresponding control velocity are adjusted by the adjustment nozzle:

Turning the nozzle clockwise reduces the air consumption. Opening speed of the valve slows down. Heavy throttling has to be avoided as the control valve will not open anymore.

Turning the nozzle counter-clockwise increases the air consumption. Opening speed of the valve is increasing and closing slows down. Opening the nozzle too far should be avoided, as the control valve will not close anymore.

2.6 Requirements for explosive atmospheres

2.6.1 Standards

The following standards for explosive atmospheres were taken into account in the production of the equipment:

- EN 60079-0: Explosive atmospheres – Part 0: Equipment – General Requirements (IEC 60079-0:2011, modified + Cor.:2012 + Cor.:2013); German version EN 60079-0:2012 + A11:2013
- EN 60079-11: Explosive atmospheres - Part 11: Equipment Protection by Intrinsic Safety "i" (IEC 60079-11:2011 + Cor.:2012); German version EN 60079-11:2012

2.6.2 Electrical values

In explosive atmospheres, the equipment may only be used in intrinsically safe circuits. The main parameters are:

- Connection in the plug, contacts 2 (+) and 4 (-)
- $U_i = 17 \text{ V}$
- $I_i = 71,6 \text{ mA}$

- The effective internal inductance L_i and the effective internal capacitance C_i are negligibly small.

As intrinsically safe power source an isolating switch amplifier such as type 9004/01-168-050-001 of the company Stahl may be used.

2.6.3 Commissioning, installation

- The converter must be installed in a higher-level system. The cleaning schedule of the equipment (dust deposits) must be determined based on the degree of IP protection. It is vital to ensure that the proper ignition protection types are installed for the corresponding zones / categories!
- During installation, compliance with the nationally valid installation conditions and other standards, such as EN 60079-14, EN 1127-1, etc. is mandatory.
- The converter may be commissioned in Zone 1 (Category 2G) only by experts with a qualification similar to a qualified person according to TRBS 1203 (Technical Rules for Operating Safety). The specifications on the type plate must be strictly observed.
- Operation of the equipment is permissible only in a fully assembled and intact housing. Fasteners must be re-attached after opening and re-closing. Use suitable connectors only.
- Operation with a damaged housing is prohibited.
- An electrostatic connection to the potential equalisation must be established in accordance with the installation regulations in the user country (VDE 0100 Part 540, IEC 364-5-54).
- The equipment must be protected against the unintentional penetration of liquids and / or dirt.
- It is also necessary to verify separately that a potential electrostatic hazard is minimised by the use and attachment of warning signs; in the explosion group IIC the projected area should not exceed 20 cm²; in IIB, 100 cm² are permissible.
- Coatings / enamelling are permitted up to a thickness of 0.2 mm in the explosion group IIC. In IIB or in the dust explosion area, a thickness of 2 mm should never be exceeded; if necessary, it must be reduced to 0.5 to 1 mm, for example, depending on the quality of the coating / enamelling.
- Icing-up of the equipment should be avoided.
- Seized parts (e.g. as a result of frost or corrosion) should not be loosened by force in potentially explosive atmospheres.

2.6.4 Use, operation

- Only such accessories that meet all requirements of European directives and national legislation may be used in potentially explosive atmospheres.
- The ambient conditions specified in the operating instructions must be complied with.
- The equipment may only be used in a typical industrial atmosphere. If aggressive substances are present in the air, always consult the manufacturer.
- The converter is only approved for operation with substances specified in the operating instructions. In case of even the smallest doubt, the manufacturer must be consulted. Use caution when working with ethylene oxide and / or other substances which react catalytically or exothermically!
- Particular care must be taken to ensure that no vagrant currents (e.g. those generated by motors that are operated on frequency converters, welding systems, and / or cathodic corrosion protection systems) are passed through the converter.
- Protect the converter against impacts.
- The equipment should only be exposed to a minimum of vibrations; IEC 34-14.

- The pneumatic energy supply must be disconnected during maintenance work and before opening the converter.
- Lightning protection measures must be ensured by the operator.
- Avoid electrostatic charges.
- Fire protection measures must be ensured by the operator.
- The equipment must not be used in systems with cathodic corrosion protection; consult the manufacturer in borderline cases.

2.6.5 Upkeep, maintenance

Definition of terms according to IEC 60079-17:

Maintenance and upkeep:

A combination of all actions taken to preserve an apparatus or to restore a faulty apparatus to its fully serviceable condition and in compliance with the relevant standard.

Inspection:

Action comprising careful scrutiny of an item carried out either without dismantling, or with the addition of partial dismantling as required, supplemented by means such as measurement, in order to arrive at a reliable conclusion as to the condition of an item

Visual inspection:

An inspection which identifies, without the use of access equipment or tools, those defects, such as missing bolts, which will be apparent to the eye.

Close inspection:

An inspection which encompasses those aspects covered by a visual inspection and, in addition, identifies those defects, such as loose bolts, which will be apparent only by the use of access equipment, for example steps, (where necessary), and tools.

Detailed inspection:

An inspection which encompasses those aspects covered by a close inspection and, in addition, identifies those defects, such as loose terminations, which will only be apparent by opening the enclosure, and/or using, where necessary, tools and test equipment

- Maintenance measures may only be carried out by personnel with a qualification comparable to a qualified person according to TRBS 1203.
- Only such accessories that meet all requirements of European directives and national legislation may be used in potentially explosive atmospheres.
- Upkeep and maintenance activities that require dismantlement of the equipment may only be performed in an atmosphere, free from the risk of explosion.
- Components may only be replaced with original spare parts that are also approved for use in explosive atmospheres. This also applies to the lubricants and auxiliary materials used. In the event of damage, the equipment must be sent to the manufacturer for repair.
- The equipment in explosive atmospheres is to be regularly maintained and cleaned. The intervals are determined by the operator in accordance with the on-site ambient conditions.
- After maintenance and / or upkeep, all the barriers and warning signs that were removed must be returned to their original positions.
- The proper functioning of the potential equalisation must be verified after upkeep and maintenance activities.

	Activity	Visual inspection monthly	Close inspection every 6 months	Detailed inspection annually
1	Visual inspection for leaks, removal of dust deposits	•		
2	Inspection of the entire system	Owner is responsible for scheduling		

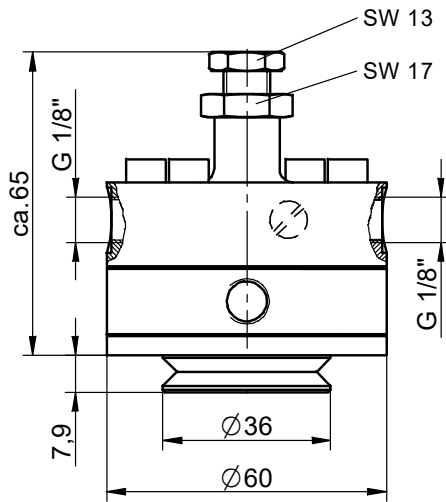
2.7 Disposal

Disposal of the packaging and consumed parts must be carried out according to the regulations of the country in which the equipment is installed.

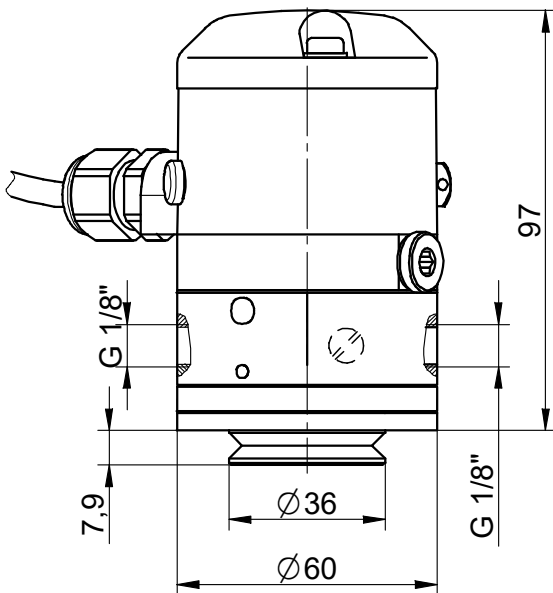
Standard adjustment: Screw in the nozzle completely. Open nozzle by 1.5 turns approx.

2.8 Dimensions

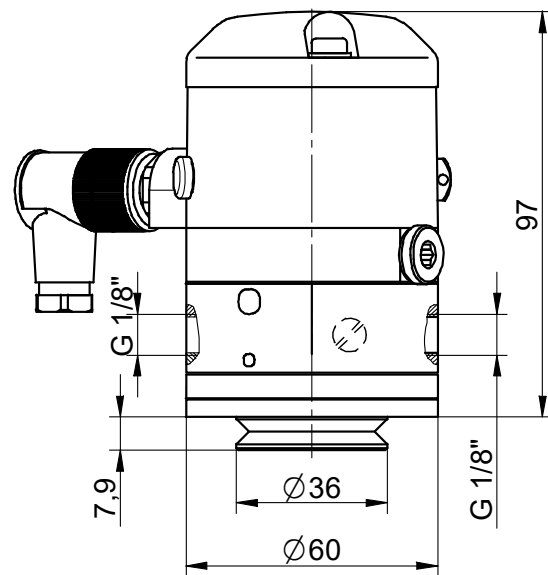
Pneumatic positioner



Electro-pneumatic positioner with cable and cable bushing connection





Electro-pneumatic positioner with plug connection M12x1



3 **F** Instructions de service (français)

3.1 Caractéristiques techniques

	Positionneur électropneumatique	Positionneur pneumatique
Signal d'entrée	0/4 - 20 mA	0,2 - 1 bar
Tension auxiliaire	non	non
Pression de pilotage	max. 6 bar	max. 6 bar
Hystérésis	< 1 %	< 1 %
Réglage (course point zéro)	mécanique	mécanique
Température ambiante	-20°C bis +60°C	-20°C bis +80°C
Plage de course	5 - 22 mm selon le ressort de rappel de recopie	5 - 22 mm selon le ressort de rappel de recopie
Alimentation	3 - 6 bars	3 - 6 bars
Sensibilité de réponse	< 0,15 %	< 0,15 %
Hystérésis	< ± 1 %	< ± 1 %
Consommation d'air	400 - 600 NI/h (selon la pression d'alimentation)	IP54
Ex-protégé	 II 2 G EEx ib IIC T6 + 45°C  II 2 G EEx ib IIC T5 + 60°C	-
Informations concernant la protection antidéflagrante		
Max. tension d'entrée	Ui = DC 17V	-
Max. cour.de polarisation	Ii = 71,6mA	
Max. capacité intérieure	Ci = négligeable	
Max. inductivité intérieure	Li = négligeable	
Température gaz d'exploitation	-20°C à 60°C	
Fixation	Pied de montage pour rail 35x7,	

3.2 Généralités

Les positionneurs peuvent être montés sur n'importe quelle vanne de réglage pneumatique possédant une course comprise entre 5 et 22 mm. L'actionneur doit cependant impérativement être monté de telle sorte que la tige de manœuvre sorte sous l'action du ressort et rentre sous l'action de la pression.

Les positionneurs sont proposés en version pneumatique et électropneumatique, et avec protection antidéflagrante.

Différents kits de montage et ressorts de rappel de course facilitent la pose de la vanne. Ils comprennent les pièces de montage nécessaires au raccordement de l'actionneur de la vanne et du positionneur, un témoin de position de la vanne et un ressort de réglage réglé en usine, relié à la tige de la vanne et confirmant la course de la vanne.

3.3 Pose

Le positionneur se fixe au kit de montage à l'aide de trois vis à six pans creux. Pendant le montage, veiller à ce que le ressort de réglage soit bien centré dans le disque de membrane du positionneur.


La sortie « A » est reliée à l'actionneur de la vanne, le raccord « P » à l'air d'alimentation (qualité instrument !).

Raccorder le signal de réglage de 0,2-1 bar de la version pneumatique au raccord « W » (toutes les entrées sont G1/8").

Sur la version électropneumatique, le signal de réglage est relié à un câble à deux conducteurs :

Le réglage en usine a été réalisé avec 4 bars d'air d'arrivée. En présence de pressions d'air divergentes et d'autres causes, il peut être nécessaire de réajuster le positionneur.

3.4 Raccordement et mise en service

	<p>Le raccordement électrique doit impérativement être confié à un personnel qualifié.</p> <p>Les prescriptions de sécurité nationales (par ex. VDE 0100) doivent également être respectées pour le montage, la mise en service et l'exploitation des appareils.</p> <p>Tous les travaux doivent être effectués hors tension.</p> <p>Le non-respect des prescriptions peut entraîner de graves blessures et/ou dommages matériels.</p>
------------------------------------------------------------------------------------	----------------------------------------------------------------------------------------------------------------------------------------------------------------------------------------------------------------------------------------------------------------------------------------------------------------------------------------------------------------------------------------------------------------------------------------

3.4.1 Vannes à positionneur pneumatique

Raccorder l'air d'arrivée au raccord « P » (G1/8").

Nous conseillons d'utiliser un air d'arrivée déshuilé, déshydraté et dépoussiéré, filtré à env. 100 µm. La plage de pression d'air d'arrivée admissible est indiquée sur la plaque constructeur (max. 6 bars).

Raccorder le signal de réglage au raccord « w » (G1/8").

Le raccord du signal de réglage résiste aux surpressions jusqu'à 6 bars.

Le réglage du positionneur a été réalisé en usine avec 4 bars d'air d'arrivée.

Si la pression d'air d'arrivée varie, il faut éventuellement réajuster le système.

3.4.2 Vannes à positionneur électropneumatique

Raccorder l'air d'arrivée au raccord « P » (G1/8").

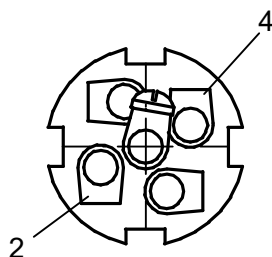
L'air d'arrivée doit être déshuilé, déshydraté et dépoussiéré (air instruments).

La plage de pression d'air d'arrivée admissible est indiquée sur la plaque constructeur (max. 6 bars).

Le réglage en usine est effectué pour une pression d'air d'arrivé de 4 bars. Le point zéro et la valeur finale doivent être réajustés en cas de modification de la pression d'air d'arrivée. Cette règle est également valable si la vanne est montée en position suspendue (positionneur orienté vers le bas).

Le signal de réglage doit être raccordé via un raccord M12x1, un adaptateur de branchement ou un câble à deux conducteurs.

3.4.2.1 Raccordement avec connecteur M12x1



Version standard

<u>Mode</u>	<u>Polarité</u>
Signal de réglage croissant ouvre la vanne :	Pôle positif (+) raccord 2 du connecteur Pôle négatif (-) raccord 4 du connecteur
Signal de réglage croissant ferme la vanne :	Pôle positif (+) raccord 4 du connecteur Pôle négatif (-) raccord 2 du connecteur

Il est également possible d'inverser a posteriori le signal de réglage en inversant les bornes d'entrée.

Version antidéflagrante :

<u>Mode</u>	<u>Polarité</u>
Signal de réglage croissant ouvre la vanne :	Pôle positif (+) raccord 2 du connecteur Pôle négatif (-) raccord 4 du connecteur
Signal de réglage croissant ferme la vanne :	Pôle positif (+) raccord 2 du connecteur Pôle négatif (-) raccord 4 du connecteur

Il n'est **pas** possible d'inverser a posteriori la polarité.

3.4.2.2 Raccordement avec « adaptateur de branchement »

Version standard

<u>Mode</u>	<u>Polarité</u>
Signal de réglage croissant ouvre la vanne :	Pôle positif (+) brun Pôle négatif (-) noir
Signal de réglage croissant ferme la vanne :	Pôle positif (+) noir Pôle négatif (-) brun

Il est également possible d'inverser a posteriori le signal de réglage en inversant les bornes d'entrée.

Version antidéflagrante :

Mode	Polarité
Signal de réglage croissant ouvre la vanne :	Pôle positif (+) brun Pôle négatif (-) noir
Signal de réglage croissant ferme la vanne :	Pôle positif (+) brun Pôle négatif (-) noir

Il n'est **pas** possible d'inverser a posteriori la polarité.

3.4.2.3 Raccordement avec câble et presse-étoupe

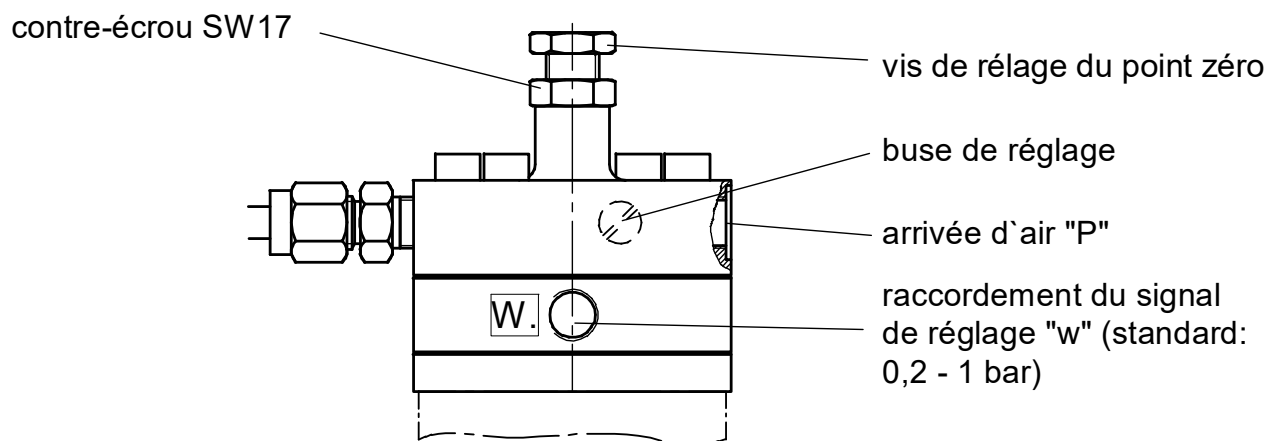
Version standard

Mode	Polarité
Signal de réglage croissant ouvre la vanne :	Pôle positif (+) brun Pôle négatif (-) blanc ou noir
Signal de réglage croissant ferme la vanne :	Pôle positif (+) blanc ou noir Pôle négatif (-) brun

Il est également possible d'inverser a posteriori le signal de réglage en inversant les bornes d'entrée.

3.5 Réglage du positionneur

3.5.1 Positionneur pneumatique



3.5.1.1 Réajustement du point zéro

- Desserrer le contre-écrou
- Régler la grandeur de référence « w » pour le début de l'ouverture de la vanne (standard : 0,3 bar).
- Réajuster le point zéro en tournant la vis du point zéro.
 - Rotation vers la droite : ouverture de la vanne

- Rotation vers la gauche : fermeture de la vanne
- Bloquer la vis du point zéro à l'aide du contre-écrou.

3.5.1.2 Réglage de la course

La course se règle par modification des spires élastiques du ressort de réglage.
(Ce réglage n'est cependant normalement pas nécessaire chez le client).

3.5.1.3 Réglage du débit d'air d'arrivée

La buse de réglage permet de régler le débit d'air d'arrivée et donc la vitesse de régulation.

Pour réduire la consommation d'air, visser la buse. L'ouverture de la vanne est ralentie. Ne pas régler un étranglement trop fort, qui pourrait empêcher la vanne de réglage de s'ouvrir.

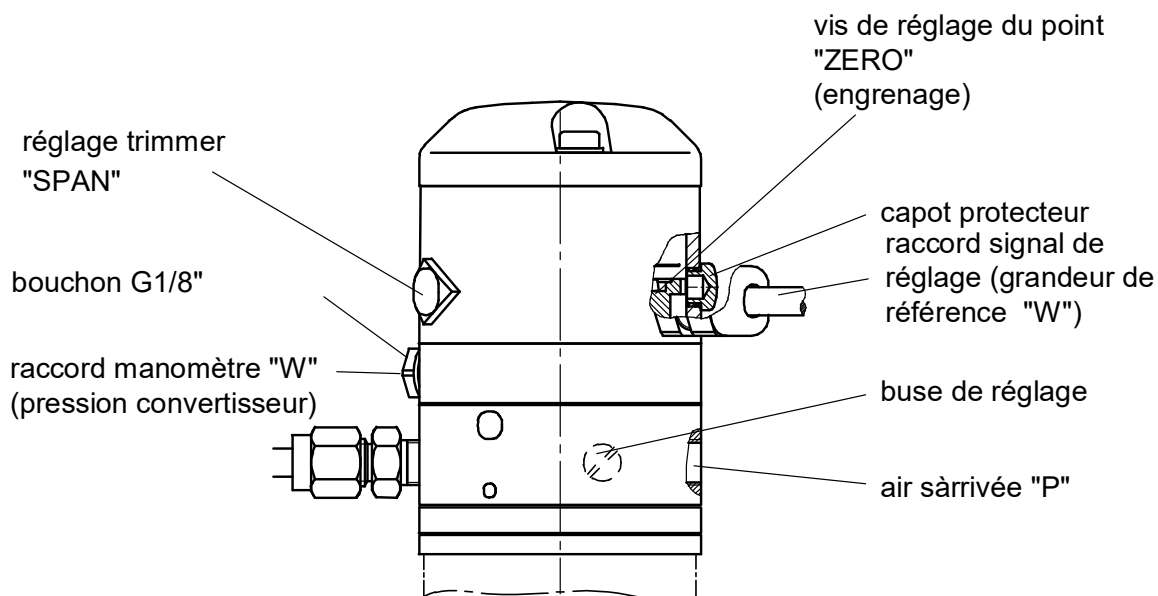
Pour augmenter la consommation d'air, dévisser la buse.

L'ouverture de la vanne est accélérée, et sa fermeture est ralentie. Ne pas régler une trop grande ouverture de la buse, qui pourrait empêcher la fermeture de la vanne de réglage.

3.5.2 Positionneur électropneumatique type 8047

Le réglage en usine du positionneur i/p est indiqué sur la plaque constructeur.

Le signal de réglage électrique est converti en pression par un convertisseur i/p. En présence d'une vanne intégrée, cette pression doit être contrôlée par un manomètre vissé dans le raccord G1/8". Cela facilite les réglages et la recherche d'erreurs.



3.5.2.1 Réglage du point zéro (ZERO)

- Retirer le capuchon du réglage du point zéro.
- Tourner la roue droite à l'aide d'un tournevis.
- (« + » pour augmenter la pression, « - » pour la réduire)

3.5.2.2 Réglage de la valeur finale (SPAN)

- Retirer la vis de l'air de sortie.
- Tourner avec précaution le trimmer situé derrière, à l'aide d'un petit tournevis.
- (« à gauche » pour augmenter la pression, « à droite » pour la réduire)

Les réglages « ZERO » et « SPAN » doivent être répétés plusieurs fois en alternance, car ils s'influencent mutuellement.

3.5.2.3 Variantes de réglage pour les vannes à siège

Signal 4-20 mA, NF, signal croissant ouvre la vanne

Signal de réglage	Fonction	Pression convertisseur
4 mA	La vanne est complètement fermée	
6 mA	La vanne commence à s'ouvrir	0,3±0,03 bar (réglage « ZERO »)
20 mA	La vanne est complètement ouverte	1,0±0,03 bar (réglage « SPAN »)

Signal 0-20 mA, NF, signal croissant ouvre la vanne

Signal de réglage	Fonction	Pression convertisseur
0 mA	La vanne est complètement fermée	
2 mA	La vanne commence à s'ouvrir	0,3±0,03 bar (réglage « ZERO »)
20 mA	La vanne est complètement ouverte	1,0±0,03 bar (réglage « SPAN »)

Signal 4-20 mA, NF, signal croissant ferme la vanne (Fonction inverse)

Signal de réglage	Fonction	Pression convertisseur
20 mA	La vanne est complètement fermée	
18 mA	La vanne commence à s'ouvrir	0,3±0,03 bar (réglage « SPAN »)
4 mA	La vanne est complètement ouverte	1,0±0,03 bar (réglage « ZERO »)

Signal 0-20 mA, NF, signal croissant ferme la vanne (Fonction inverse)

Signal de réglage	Fonction	Pression convertisseur
20 mA	La vanne est complètement fermée	
18 mA	La vanne commence à s'ouvrir	0,3±0,03 bar (réglage « SPAN »)
0 mA	La vanne est complètement ouverte	1,0±0,03 bar (réglage « ZERO »)

Une fois le réglage terminé, remonter tous les bouchons et joints.

3.5.2.4 Variantes de réglage pour les vannes à glissière

Signal 4-20 mA, NF, signal croissant ouvre la vanne

Signal de réglage	Fonction	Pression convertisseur
4 mA	La vanne est complètement fermée	
8 mA	La vanne commence à s'ouvrir	0,4±0,03 bar (réglage « ZERO »)
20 mA	La vanne est complètement ouverte	1,0±0,03 bar (réglage « SPAN »)

Signal 0-20 mA, NF, signal croissant ouvre la vanne

Signal de réglage	Fonction	Pression convertisseur
0 mA	La vanne est complètement fermée	
4 mA	La vanne commence à s'ouvrir	0,4±0,03 bar (réglage « ZERO »)
20 mA	La vanne est complètement ouverte	1,0±0,03 bar (réglage « SPAN »)

Signal 4-20 mA, NF, signal croissant ferme la vanne (Fonction inverse)

Signal de réglage	Fonction	Pression convertisseur
20 mA	La vanne est complètement fermée	
16 mA	La vanne commence à s'ouvrir	0,4±0,03 bar (réglage « SPAN »)
4 mA	La vanne est complètement ouverte	1,0±0,03 bar (réglage « ZERO »)

Signal 0-20 mA, NF, signal croissant ferme la vanne (Fonction inverse)

Signal de réglage	Fonction	Pression convertisseur
20 mA	La vanne est complètement fermée	
16 mA	La vanne commence à s'ouvrir	0,4±0,03 bar (réglage « SPAN »)
0 mA	La vanne est complètement ouverte	1,0±0,03 bar (réglage « ZERO »)

Signal 4-20 mA, NO, signal croissant ferme la vanne

Signal de réglage	Fonction	Pression convertisseur
4 mA	La vanne est complètement ouverte	
8 mA	La vanne commence à s'ouvrir	0,4±0,03 bar (réglage « ZERO »)
20 mA	La vanne est complètement fermée	1,0±0,03 bar (réglage « SPAN »)

Signal 0-20 mA, NO, signal croissant ferme la vanne

Signal de réglage	Fonction	Pression convertisseur
0 mA	La vanne est complètement fermée	
4 mA	La vanne commence à s'ouvrir	0,4±0,03 bar (réglage « ZERO »)
20 mA	La vanne est complètement ouverte	1,0±0,03 bar (réglage « SPAN »)

Signal 4-20 mA, NO, signal croissant ouvre la vanne (Fonction inverse)

Signal de réglage	Fonction	Pression convertisseur
20 mA	La vanne est complètement fermée	
16 mA	La vanne commence à se fermer	0,4±0,03 bar (réglage « SPAN »)
4 mA	La vanne est complètement ouverte	1,0±0,03 bar (réglage « ZERO »)

Signal 0-20 mA, NO, signal croissant ouvre la vanne (Fonction inverse)

Signal de réglage	Fonction	Pression convertisseur
20 mA	La vanne est complètement fermée	
16 mA	La vanne commence à se fermer	0,4±0,03 bar (réglage « SPAN »)
0 mA	La vanne est complètement ouverte	1,0±0,03 bar (réglage « ZERO »)

Une fois le réglage terminé, remonter tous les bouchons et joints.

3.5.2.5 Réglage du débit d'air d'arrivée

La buse de réglage permet de régler le débit d'air d'arrivée et donc la vitesse de régulation.

Pour réduire la consommation d'air, visser la buse. L'ouverture de la vanne est ralentie. Ne pas régler un étranglement trop fort, qui pourrait empêcher la vanne de réglage de s'ouvrir.

Pour augmenter la consommation d'air, dévisser la buse.

L'ouverture de la vanne est accélérée, et sa fermeture est ralentie. Ne pas régler une trop grande ouverture de la buse, qui pourrait empêcher la fermeture de la vanne de réglage.

Réglage standard : visser complètement la buse de réglage. Ouvrir la buse d'env. 1,5 tour.

3.6 Règles pour atmosphères explosives gazeuses

3.6.1 Normes

Les normes suivantes ont été prises en considération pour la production des appareils utilisés en atmosphères explosives gazeuses:

- EN 60079-0: Atmosphères explosives gazeuses – Partie 0: Appareils – Règles générales (IEC 60079-0:2011, modifié + Cor.:2012 + Cor.:2013); Version allemande EN 60079-0:2012 + A11:2013
- EN 60079-11: Atmosphères explosives - Partie 11: Protection de l'équipement par sécurité intrinsèque "i" (IEC 60079-11:2011 + Cor.:2012); Version allemande EN 60079-11:2012

3.6.2 Valeurs électriques

En zone Ex l'appareil ne peut être utilisé que dans les circuits de sécurité intrinsèque. Les paramètres essentiels sont:

- Connexion fiche, Contacts 2 (+) et 4 (-)
- $U_i = 17 \text{ V}$
- $I_i = 71,6 \text{ mA}$
- L'inductance interne efficace L_i et la capacité interne efficace C_i sont négligeables.

Il est possible d'utiliser un amplificateur de la société Stahl, type 9004/01-168-050-001 comme source d'alimentation intrinsèque

3.6.3 Mise en service, installation

- Le convertisseur doit être monté dans une armoire principale. Suivant l'indice de protection IP l'intervalle de nettoyage du matériel (dépôts de poussière) doit être établie. Il est important de faire en sorte, que suivant les zones / catégories le matériel :
- Installé soit conforme à la norme de protection appropriée! Lors de l'installation il est impératif de se conformer aux règles d'installation nationales ainsi qu'aux autres normes, p.ex la EN 60079-14, EN 1127-1, etc.
- Le convertisseur en zone 1 (catégorie 2G) ne peut être mis en service que par un technicien ayant la qualification TRBS 1203. Les informations reprises sur la plaque signalétique doivent être scrupuleusement prises en compte.
- L'utilisation de l'appareil est autorisée uniquement en cas d'une enceinte complètement montée et intacte. Les dispositifs de fermeture doivent à nouveau être installés après ouverture et fermeture. Utiliser uniquement des dispositifs adaptés.
- En cas de dommages à l'enceinte le fonctionnement de l'installation est interdit.
- Une connexion électrostatique à la liaison équipotentielle est établie conformément aux règles d'installation du pays de l'utilisateur (VDE 0100 Partie 540, IEC 364-5-54).
- Les appareils doivent être protégés contre les infiltrations imprévues de liquides et/ou de poussières.
- Il convient de vérifier en particulier, si un risque électrostatique potentiel peut être réduit au minimum grâce à l'utilisation et l'installation de panneaux de signalisation; pour la classe d'explosion IIC la superficie projetée ne peut excéder 20 cm^2 ; pour IIB 100 cm^2 est admissible.
- Revêtements / Couches de peinture jusqu'à $0,2 \text{ mm}$ d'épaisseur sont admissibles pour la classe d'explosion IIC. Pour IIB ou en zone poussière –Ex une épaisseur de 2 mm ne peut pas être dépassée; le cas échéant en fonction de la qualité du revêtement / de la couche de peinture il y a lieu de prévoir par exemple une réduction de $0,5$ à 1 mm .

- Le givrage de l'appareil doit être évité.
- Des parties fixes (par exemple dûes au gel ou à la corrosion) ne peuvent pas être détachées de façon brusque dans une atmosphère explosive.

3.6.4 Utilisation, Opération

- Seul les accessoires, qui sont conformes aux exigences des directives européennes et de la législation nationale, peuvent être utilisés dans des atmosphères potentiellement explosives.
- Les conditions ambiantes spécifiées dans le mode d'emploi doivent être impérativement respectées.
- Les appareils ne peuvent être utilisés que dans une atmosphère industrielle normale. En cas de présence de substances agressives dans l'atmosphère il y a lieu de demander l'avis au fabricant.
- Le convertisseur ne peut être utilisé qu'avec de la matière telle que spécifiée dans le mode d'emploi. Au moindre doute il y a lieu de consulter le fabricant. Soyez prudent lors de l'utilisation de l'oxyde d'éthylène et/ou toutes autres matières catalytiques ou exothermes!
- Il y a lieu de faire particulièrement attention qu'aucun courant vaguabond ne passe par le convertisseur (par exemple générés par des moteurs fonctionnant avec des variateurs de fréquence, des installations de soudage et/ou des systèmes de protection cathodique contre la corrosion).
- Il y a lieu d'évité tout impact sur le convertisseur.
- Les appareils ne peuvent être exposés qu'à de faibles vibrations, voire e.a. IEC 34-14.
- Lors des opérations d'entretien il y a lieu de réduire l'énergie pneumatique avant l'ouverture du convertisseur.
- Des mesures de protection contre la foudre doivent être prises par l'opérateur.
- Les décharges électrostatiques doivent être évitées.
- Des mesures de sécurité contre l'incendie doivent être prises par l'opérateur.
- Le matériel ne peut pas être installé dans une installation comportant une protection cathodique contre la corrosion, en cas limite demander l'avis du fabricant.

3.6.5 Réparation, Entretien

Définition des termes selon IEC 60079-17:

Entretien et réparation:

Une combinaison de toutes les activités qui sont exécutées afin de maintenir un appareil dans un certain état ou de le ramener dans cet état, qui répond aux exigences de la spécification correspondante et qui assure l'exécution des fonctions requises.

Inspection:

Une activité, comportant l'examen minutieux d'un produit, qui est effectuée dans le but d'établir une indication fiable sur l'état de ce produit, sans démontage ou, si nécessaire avec le démantèlement partiel, complétée par la prise de mesures comme p.ex. le mesurage.

Contrôle visuel:

Un contrôle visuel est un contrôle, par lequel un défaut est visiblement constaté sans utilisation d'outils ou d'appareils, par exemple vis ou huile manquante.

Vérification

Un examen, en complément des éléments d'un contrôle visuel, par lequel de tels défauts sont constatés, comme par exemple des boulons desserrés, et qui ne peuvent être identifiés qu'au moyen de dispositifs, p.ex. niveaux (si nécessaires), et d'outils. Pour effectuer une vérification il n'y a pas lieu d'ouvrir le corps ou de mettre l'appareil hors tension.

Examen détaillé:

Un examen, en complément des éléments d'une vérification, par lequel de tels défauts sont constatés, comme par exemple des connexions desserrées, et qui ne peuvent être identifiés qu'en ouvrant le corps et/ou, si nécessaire, en utilisant des outils et des équipements de test.

- Les interventions de maintenance ne peuvent être effectuées que par du personnel ayant une qualification équivalente à une personne qualifiée conformément à TRBS 1203.
- Seul les accessoires qui répondent à toutes les exigences des directives européennes et de la législation nationale peuvent être utilisés dans les atmosphères explosives.
- Les interventions de maintenance comprenant le démontage de l'appareil ne peuvent être effectuées qu'en atmosphère non-Ex.
- Le remplacement des composants ne peut être effectué qu'avec des pièces de rechange d'origine, et qui également sont approuvées pour une utilisation dans des zones Ex. Ceci est également d'application pour les lubrifiants et les matières auxiliaires. En cas de dommage l'appareil doit être renvoyé au fabricant pour réparation.
- Les appareils dans les zones Ex doivent être régulièrement révisés et nettoyés. Les intervalles sont fixées par l'opérateur conformément aux contraintes environnementales locales.
- Après la révision et/ou l'entretien toutes les barrières et les signalisations déplacées doivent être remises à leurs emplacements d'origine.
- Après réparations la fonction des liaisons équipotentielles doit être testée.

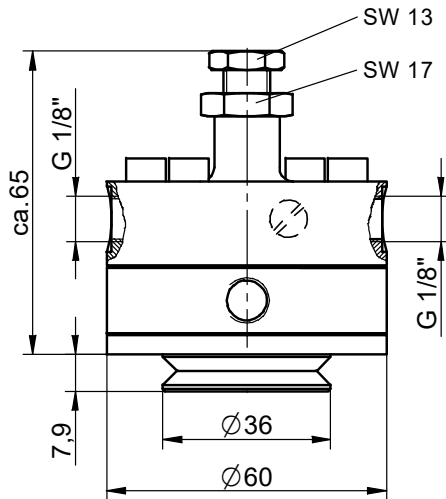
	Activité	Contrôle visuel Mensuel	Vérification Tous les 6 mois	Examen détaillé annuel
1	Contrôle visuel de l'étanchéité, éliminer les dépôts de poussière	•		
2	Test de l'ensemble de l'installation	À effectuer sous la responsabilité de l'opérateur		

3.7 Élimination

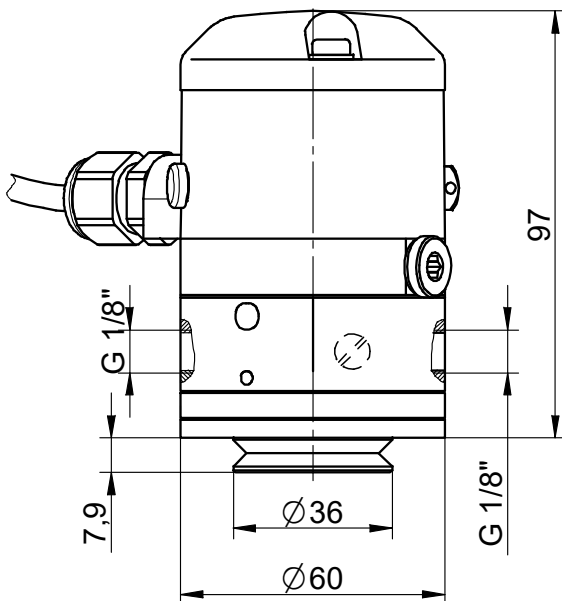
L'élimination de l'emballage et des pièces utilisées doit être effectuée conformément à la réglementation du pays de destination dans lequel l'appareil est installé.

3.8 Dimensions

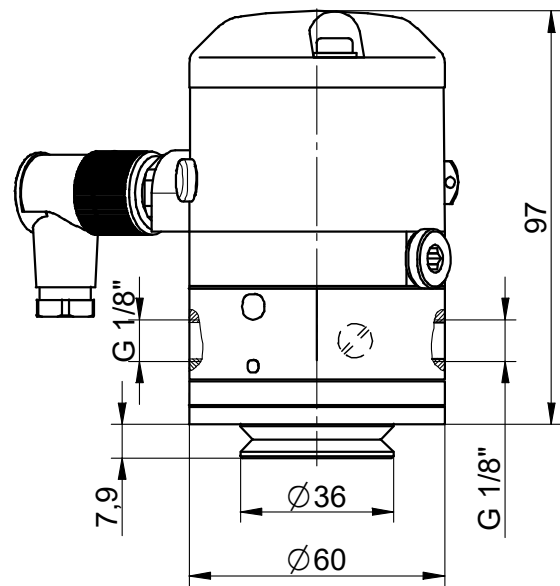
Positionneur pneumatique



Positionneur électropneumatique avec câble et presse-étoupe



Positionneur électropneumatique avec raccord M12x1



Original Schubert & Salzer Produkte werden ausgeliefert über:

Original Schubert & Salzer products are delivered by:

Les produits originaux Schubert & Salzer sont livrés par:

**Schubert & Salzer
Control Systems GmbH**

Bunsenstraße 38
85053 Ingolstadt
Germany
Tel. +49 / 841 / 96 54 - 0
Fax +49 / 841 / 96 54 - 5 90
info.cs@schubert-salzer.com
www.schubert-salzer.com

**Schubert & Salzer
Inc.**

4601 Corporate Drive NW
Concord, N.C. 28027
United States of America
Tel. +1 / 704 / 789 - 0169
Fax +1 / 704 / 792 - 9783
info@schubertsalzerinc.com
www.schubertsalzerinc.com

**Schubert & Salzer
UK Ltd.**

140 New Road
Aston Fields, Bromsgrove
Worcestershire B60 2LE
United Kingdom
Tel. +44 / 19 52 / 46 20 21
Fax +44 / 19 52 / 46 32 75
info@schubert-salzer.co.uk
www.schubert-salzer.co.uk

**Schubert & Salzer
France Sarl**

2000, Route des Lucioles
06901 Sophia Antipolis Cedex
France
Tel. +33 / 492 94 48 41
Fax +33 / 493 95 52 58
info.fr@schubert-salzer.com
www.schubert-salzer-france.com

**Schubert & Salzer
Benelux BVBA/SPRL**

Kortrijksesteenweg1174
9054 Gent
Belgium
Tel. Belgium +32 / 9 / 334 54 62
Fax Belgium +32 / 9 / 334 54 63
info.benelux@schubert-salzer.com
www.schubert-salzerbenelux.com

**Schubert & Salzer
India Private Limited**

Senapati Bapat Marg. Upper Worli
Opp. Lodha World Tower
Lower Parel (W)
Mumbai 400 013
India
info.cs@schubert-salzer.com